

KOSTRZEWA®
Lider kotłów na pelet



Twin Bio Luxury Compact NE v01

8, 10, 12, 16, 24

INSTRUKCJA OBSŁUGI

PL

USER MANUAL

EN

BEDIENUNGSANLEITUNG

DE

ИНСТРУКЦИЯ ПО ТЕХНИЧЕСКОМУ ОБСЛУЖИВАНИЮ

RU

NOTICE TECHNIQUE

FR

MANUAL DE USO

ES



PL	INSTRUKCJA OBSŁUGI	5
EN	USER MANUAL	55
DE	BEDIENUNGSANLEITUNG	105
RU	ИНСТРУКЦИЯ ПО ТЕХНИЧЕСКОМУ ОБСЛУЖИВАНИЮ	155
FR	NOTICE TECHNIQUE	205
ES	MANUAL DE USO	255

KOSTRZEWA®
Lider kotłów na pelet



Twin Bio Luxury Compact NE v01

Instrukcja obsługi



POLSKI
PL

Szanowny Użytkowniku urządzenia firmy KOSTRZEWA !

Na wstępie dziękujemy Państwu za wybór urządzenia firmy „KOSTRZEWA”, urządzenia najwyższej jakości, wytworzonego przez firmę znaną i docenianą zarówno w Polsce jak i za granicą.

Firma Kostrzewa powstała w roku 1978. Od początku swojej działalności zajmowała się produkcją kotłów C.O. na biomasę i paliwa kopalne. W okresie swojego istnienia firma udoskonala i modernizuje swoje urządzenia tak aby być liderem wśród producentów kotłów na paliwa stałe. W firmie został utworzony dział wdrożeniowo-projektowy, który ma za zadanie ciągle udoskonalanie urządzeń oraz wprowadzanie w życie nowych technologii.

Chcemy dotrzeć do każdego klienta za pośrednictwem firm, które będą w profesjonalny sposób reprezentować nasze przedsiębiorstwo. Bardzo ważna dla nas jest Państwa opinia o działaniach naszej firmy oraz naszych partnerów. Dążąc do stałego podnoszenia poziomu naszych wyrobów prosimy o zgłaszanie wszelkich uwag dotyczących naszych urządzeń, a także obsługi przez naszych Partnerów.

Ciepłych i komfortowych dni
przez cały rok życzy

Firma KOSTRZEWA sp.j.

Szanowni użytkownicy

Przed podłączeniem i uruchomieniem kotła należy sprawdzić parametry kominia według załączonych danych w tabeli (ciąg kominowy, przekrój kominia), a także dopasowanie urządzenia do ogrzewanej powierzchni (zapotrzebowanie na ciepło budynku).

Podstawowe zasady bezpiecznego użytkowania kotła!!!

1. Przed uruchomieniem kotła należy zapoznać się z instrukcją obsługi.
2. Przed uruchomieniem kotła należy sprawdzić czy podłączenie do instalacji C.O. oraz przewodu kominowego jest zgodne z zaleceniami producenta.
3. Nie otwieraj drzwi podczas pracy kotła.
4. Nie należy dopuszczać do zupełnego opróżnienia zbiornika paliwa.

Dla Państwa bezpieczeństwa i komfortu użytkowania kotła, prosimy o odesłanie PRAWIDŁOWO WYPEŁNIONEJ (UZUPEŁNIONE WSZYSTKIE WPISY I PIECZĄTKI) ostatniej kopii karty gwarancyjnej i poświadczenia o jakości kompletności kotła (ostatnia strona niniejszej Instrukcji obsługi i instalacji) na adres:

SERWIS KOSTRZEWA

ul. Przemysłowa 1, 11-500 Giżycko
woj. warmińsko – mazurskie
tel. +48 87 429 56 00 lub +48 87 429 56 23
e-mail: serwis@kostrzewa.com.pl

Odesłanie karty gwarancyjnej pozwoli nam zarejestrować Państwa w naszej bazie użytkowników kotłów oraz zapewnić szybką i rzetelną obsługę serwisową.



WAŻNE !!!

URZĄDZENIE POWINNO BYĆ URUCHOMIONE NIE PÓŹNIEJ NIŻ DWA MIESIĄCE OD DATY ZAKUPU.URZĄDZENIE POWINNO BYĆ URUCHOMIONE PRZEZ WYKWALIFIKOWANEGO SERISANTA POSIADAJĄCEGO AKTUALNĄ AUTORYZACJĘ PRODUCENTA. REJSTRACJI URZĄDZENIA DOKONUJE SERWISANT NA PALA PLATFORMIE SERWISOWEJ W TERMINIE DO DWÓCH TYGODNI LICZYKONIE OD DATY URUCHOMIENIA KOTŁA. UŻYTKOWNIK ZOBOWIĄZANY JEST DO WYSŁANIA PRAWIDŁOWO WYPEŁNIONEJ KARTY GWARANCYJNEJ DO PRODUCENTA W TERMINIE DO DWÓCH TYGODNI OD DATY URUCHOMIENIA. NIEODEŚLANIE KARTY GWARANCYJNEJ I BRAK REJSTARACJI URZĄDZENIA NA PLATFORMIE SERWISOWEJ SKUTKUJE UTRATĄ GWARANCJI NA WYMIENNIK I WSZYSTKIE PODZESPOŁY KOTŁA. UTRATA GWARANCJI SPOWODUJE OPÓŹNIENIE W WYKONANIU NAPRAW ORAZ KONIECZNOŚĆ POKRYCIA PRZEZ UŻYTKOWNIKA KOTŁA KOSZTÓW WSZYSTKICH NAPRAW WEAZ Z KOSZTAMI DOJAZDU SERWISANTA.

Dziękujemy za zrozumienie.

Z wyrazami szacunku,
SERWIS KOSTRZEWA

Instrukcja kotła Twin Bio Luxury Compact NE

1.	Wstęp	10
2.	Informacje ogólne	10
3.	Zakres dostawy (stan wysyłkowy)	10
4.	Zalecenia projektowe	10
5.	Charakterystyka kotła	17
6.	Prace montażowe	22
7.	Budowa kotła Twin Bio Luxury Compact NE jako kompletnego urządzenia grzewczego	36
8.	Uruchamianie, praca i zatrzymanie kotła wraz z zatrzymaniem awaryjnym	45
9.	Użytkowanie i konserwacja kotła	46
10.	Ważne uwagi, wskazówki i zalecenia	52
11.	Likwidacja kotła po upływie czasu jego żywotności	52
12.	Skrócona instrukcja PPOŻ i BHP	52
13.	Końcowe uwagi dla instalatora (SERWIS)	52

1. Wstęp

Kocioł Twin Bio Luxury Compact typ NE z automatycznym zasilaniem paliwa pelet wyznacza nowe trendy w spalaniu paliw pochodzenia biologicznego. Kocioł Twin Bio Luxury Compact typ NE można by bez przesady nazwać „systemem grzewczym”, gdyż pod postacią jednego urządzenia znajdują Państwo całkowicie wyposażony i zautomatyzowany produkt najwyższej jakości. Sprawdzone płaszczyznowa konstrukcja kotła z „językami - opłomkami” wodnymi pozwala w optymalny sposób na wykorzystanie powierzchni grzewczej urządzenia, nie naraża części wymiennikowej na nieracjonalne obciążenia termiczne (ciepłe) przy zachowaniu minimalnych gabarytów urządzenia. Dzięki temu jesteśmy w stanie zaoferować Państwu jednocześnie kocioł trwały, żywotny i co ważne przy tym ekonomiczny. Zastosowano tu możliwość automatycznego spalania biomasy pod postacią pelletu. Dla klienta końcowego (dla obsługi kotła/ kotłowni) ważnym czynnikiem jest również „prosta” i przejrzysta (intuicyjna) obsługa automatyki kotłowej. Charakteryzuje się ona komfortem użytkowania od strony operatora dzięki np. zastosowaniu dużego kolorowego wyświetlacza, automatyki zaopatrzonej w optymalny i czytelny interfejs.

2. Informacje ogólne

Instrukcja obsługi stanowi integralną część kotła i musi być dostarczona użytkownikowi razem z urządzeniem. Montaż należy przeprowadzić zgodnie z zasadami zawartymi w niniejszej dokumentacji oraz obowiązującymi normami i zasadami sztuki budowlanej. Użytkowanie kotła w oparciu o niniejszą dokumentację gwarantuje bezpieczną i bezawaryjną pracę oraz jest podstawą do ewentualnych roszczeń gwarancyjnych. Producent zastrzega sobie prawo do zmian danych technicznych kotła bez uprzedniego powiadomienia.



FIRMA KOSTRZEWA NIE PONOSI ODPOWIEDZIALNOŚCI ZA SZKODY WYNIKŁE Z NIETRAJĄCEGO ZAINSTALOWANIA URZĄDZENIA ORAZ ZA NIEPRZESTRZEGANIE WARUNKÓW ZAMIESZCZONYCH W INSTRUKCJI OBSŁUGI.

3. Zakres dostawy (stan wysyłkowy)

Kocioł Twin Bio Luxury Compact typ NE dostarczany jest na palecie drewnianej o wymiarach 1350x900 mm, na której znajduje się:

- wymiennik kotła
- palnik Platinum Bio VG
- podajnik paliwa (wąż elastyczny + kolano zsympowe + 2szt.opaski zaciskowe)
- automatyka VG Lite
- zbiornik typ Compact (elementy lakierowane + elementy ocynkowane)
- zestaw narzędzi czyszczących
- instrukcja obsługi

4. Zalecenia projektowe



WSZYSTKIE WYKONANE PRACE MONTAŻOWE I PODŁĄCZENIOWE MUSZĄ BYĆ ZGODNE Z KRAJOWYMI BĄDŹ LOKALNYMI NORMAMI I PRZEPISAMI!

a. Zalecenia dotyczące usytuowania kotła

Wszystkie odległości ścian kotła i jego osprzętu od ścian pomieszczenia powinny zapewnić łatwą i bezproblemową obsługę urządzeń kotła grzewczego (obsługę automatyki kotłowej, możliwość sprawnego ręcznego zasypu paliwa do zbiornika, napraw, przeglądów itp.). Należy zwrócić uwagę podczas planowania i samego montażu kotła i jego urządzeń na konieczność zapewnienia odpowiedniej odległości do otwarcia wszystkich drzwi kotła, czyszczenia komory spalania i przegród wymiennika.

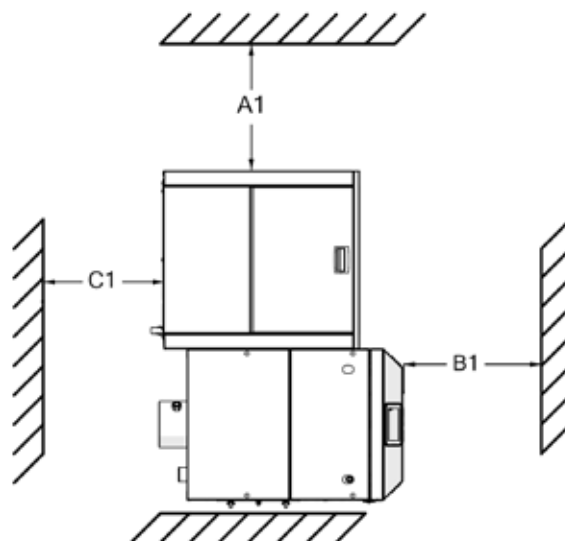
Podstawowe zalecane wymiary przestrzeni montażowej kotła z osprzętem przedstawia Rysunek 1.1. Schemat wymiarowy usytuowania kotła w kotłowni.



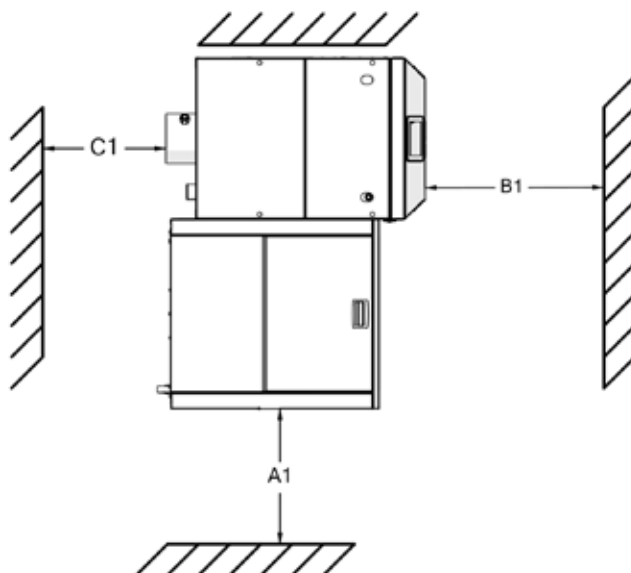
UWAGA! POSADZKA POD KOCIOŁ WRAZ ZE ZBIORNIKIEM POWINNA BYĆ YOZIOMOWANA.ZBYT DUŻY SPADEK MOŻE SPOWODOWAĆ PRZESUWANIE SIĘ ZBIORNIKA.

Tabela 1. Dane wymiarowe kotłowni.

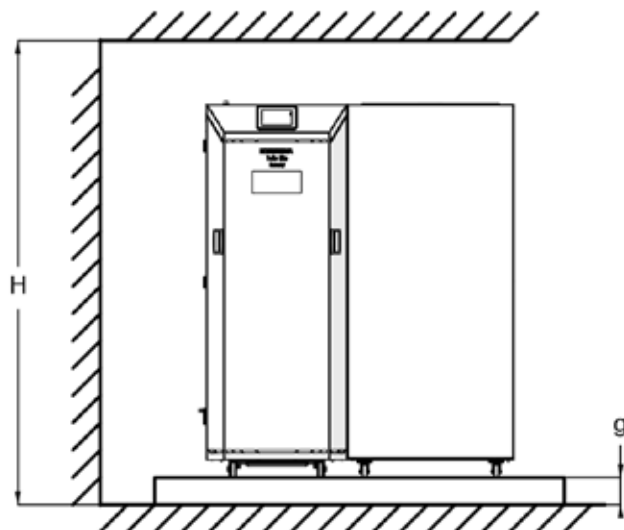
Gabaryty kotłowni	
Oznaczenie	Jednostka
A1	≥500mm
B1	Dla modeli 8,10,12,16 ≥ 700mm
	Dla modeli 24 ≥ 800mm
C1	≥500mm
H1	≥2000mm
g	≥ 50mm



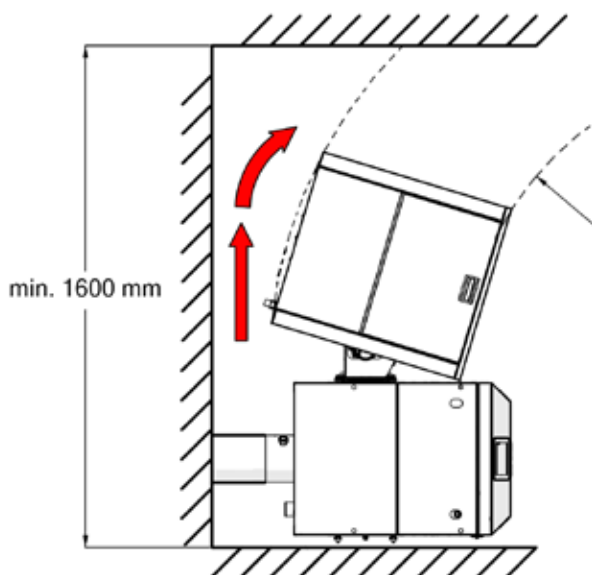
Rysunek 1.1. Schemat wymiarowy usytuowania kotła w kotłowni (widok z góry, wersja: zbiornik prawy)



Rysunek 1.2. Schemat wymiarowy usytuowania kotła w kotłowni (widok z góry, wersja: zbiornik lewy)



Rysunek 1.3 Schemat wymiarowy usytuowania kotła w kotłowni (widok przód)



Rys 1.4 Schemat wymiarowy usytuowania kotła w kotłowni (wymiar minimalny niezbędny do odsunięcia zbiornika paliwa)

b. Zalecenia dotyczące pomieszczenia kotłowni

Fundament pod kocioł min. 0,05 m

Wymagania co do wykonania fundamentu pod kocioł:

- fundament powinien wystawać nad poziom posadzki kotłowni
- krawędzie fundamentu powinny być zabezpieczone stalowymi kątownikami
- fundament pod Zestaw kotła ze zbiornikiem powinien być wy poziomowany. Zbyt duży spadek może powodować przemieszczanie się zbiornika na kółkach.

Posadzka (podłoga) kotłowni

Wymagania co do wykonania posadzki (podłogi) kotłowni:

- podłoga kotłowni powinna być wykonana z materiałów niepalnych, wytrzymała na nagłe zmiany temperatury oraz na uderzenia
- podłogę należy wykonywać ze spadkiem w kierunku studzienki

Wentylacja kotłowni

Wymagania co do wentylacji kotłowni:

- w pomieszczeniu z paleniskami na paliwo stałe pobierającymi powietrze do spalania z pomieszczenia i z grawitacyjnym odprowadzaniem spalin przewodem od urządzenia stosowanie mechanicznej wentylacji wyciągowej jest zabronione
- kotłownia powinna mieć kanał nawiewny o przekroju nie mniejszym niż 50% powierzchni przekroju kominia, nie mniej jednak niż 20x20 cm
- kotłownia powinna mieć kanał wywiewny o przekroju nie mniejszym niż 25% powierzchni przekroju kominia z otworem wlotowym pod sufitem kotłowni
- wymiar przekroju poprzecznego kanału wywiewnego nie powinien być mniejszy niż 14x14cm²
- przewód wentylacyjny powinien być wykonany z materiału niepalnego

c. Zalecenia dotyczące instalacji hydraulicznej

- Instalacja hydrauliczna powinna być wykonana zgodnie z zasadami sztuki budowlanej oraz zgodnie z normami i przepisami obowiązującymi w kraju montażu kotła oraz z zachowaniem założeń projektowych budynku
- kocioł może pracować w instalacjach grzewczych systemu zamkniętego (z zamkniętym naczyniem przeponowym) wyłącznie pod warunkiem zastosowania zaworów bezpieczeństwa- termicznego np. SYR 5067 oraz ciśnieniowego max. 2 bar- w celu uniknięcia uszkodzenia wymiennika przy gwałtownym wzroście ciśnienia podczas zagotowania wody w kotle.
- otwarte naczynie wzbiorcze powinno znajdować się w najwyższym punkcie instalacji grzewczej oraz powinno być chronione przed zamarznięciem
- naczynie wzbiorcze powinno być montowane na powrocie do kotła
- w celu zapewnienia odpowiednich warunków pracy gwarantujących długą żywotność kotła należy zagwarantować minimalną wartość temperatury na powrocie do kotła poprzez np. zamontowanie pompy kotłowej z zaworem mieszającym tworzącym tzw. układ podmieszania kotła*
- czujnik temperatury układów zabezpieczających przed przekroczeniem dopuszczalnych wartości temperaturowych należy zamontować bezpośrednio na kotle
- kocioł przeznaczony jest do pracy z wodnym czynnikiem grzewczym zgodnie z wytycznymi dotyczącymi jakości wody.



ABY ZAPOBIEC KOROZJI KOTŁA NA SKUTEK NIEPOŻĄDANEJ I NADMIERNEJ KONDENSACJI SPALIN W KOTLE, TEMPERATURA WODY NA POWROCIE DO KOTŁA POD ŻADNYM POZOREM NIE MOŻE SPAŚĆ PONIŻEJ 45°C. POMPĘ OBIEGU KOTŁA NALEŻY W TYM CELU WYPOSAŻYĆ W ZAWÓR REGULACYJNY. WYDAJNOŚĆ POMPY POWINNA BYĆ DOBRANA NA OK. 40÷50% PRZEPŁYWU NOMINALNEGO WODY PRZEZ KOCIOŁ. WYKONANIE OBIEGU KOTŁA NALEŻY ZAPLANOWAĆ W TAKI SPOSÓB, ABY RÓŻNICA TEMPERATUR MIĘDZY ZASILANIEM I POWROTEM BYŁA RÓWNA LUB MNIEJSZA NIŻ 15°C.



UWAGA!
POMPA KOTŁOWA POWINNA ZNAJDOWAĆ SIĘ MIĘDZY DWOMA ZAWORAMI ODCINAJĄCYMI. CELEM ZABEZPIECZENIA POMPY PRZED ZBYT DUŻĄ RÓŻNICĄ CIŚNIEŃ MIĘDZY SSANIEM A TŁOCZENIEM POMPY NALEŻY: POMPĘ KOTŁOWĄ INSTALOWAĆ NA POWROCIE Z INSTALACJI (SZCZEGÓLNIIE W INSTALACJACH O DUŻYM ZŁADZIE WODNYM, W KTÓRYCH CIŚNIENIE TŁOCZENIA JEST ZNACZNE) POMPĘ KOTŁOWĄ ZABEZPIECZYĆ NA SSANIU PRZED ZBYT NISKIM CIŚNIENIEM

d. Wytyczne dotyczące jakości wody

Jakość wody ma zasadniczy wpływ na żywotność i sprawność pracy urządzeń grzewczych oraz całej instalacji. Woda o złych parametrach wywołuje głównie korozję powierzchni urządzeń grzewczych, rur przesyłowych oraz ich zakamienienie. Może doprowadzić do uszkodzenia bądź nawet zniszczenia urządzenia grzewczego (instalacji ciepłej). Gwarancja nie obejmuje uszkodzeń spowodowanych korozją i odkładaniem się kamienia kotłowego. Poniżej zawarte są wymagania co do jakości wody kotłowej jakie nakłada na klienta producent, których przestrzeganie jest podstawą ewentualnych roszczeń gwarancyjnych. Woda do napełniania kotłów i instalacji grzewczych powinna spełniać wymagania norm i przepisów w kraju montażu kotła.

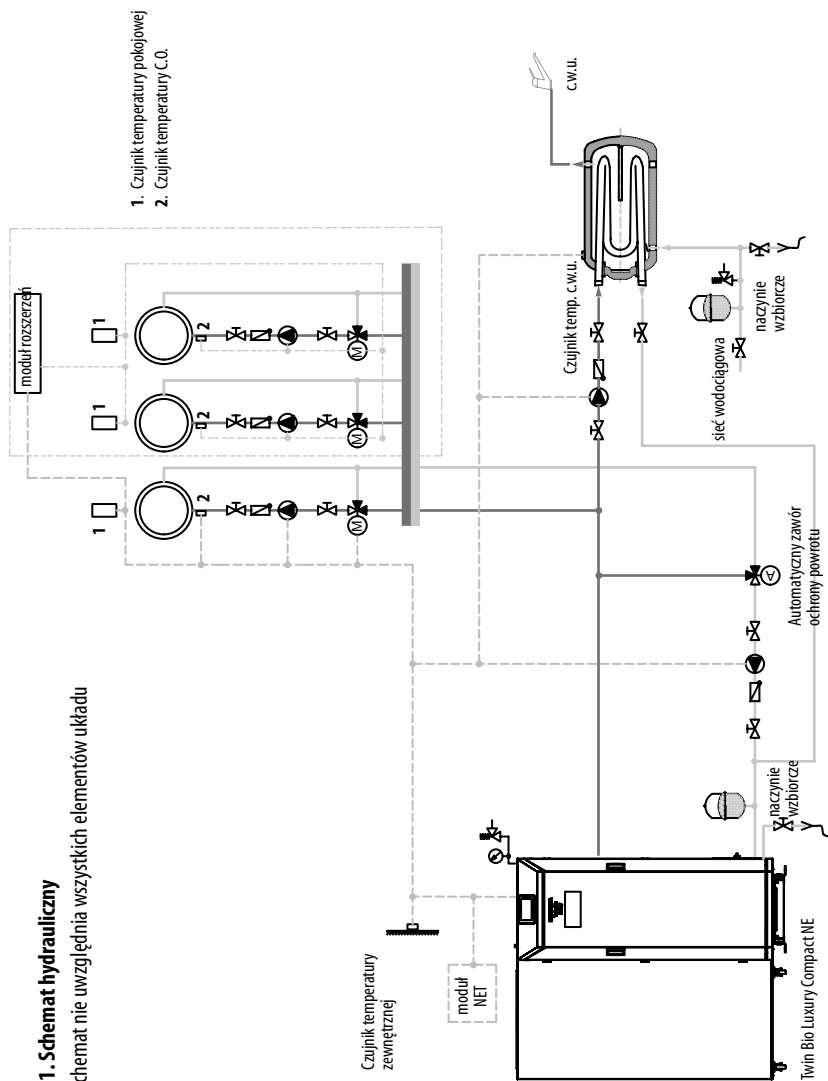
Woda kotłowa powinna posiadać następujące parametry:

- wartość pH > 8,5
- twardość całkowita < 20°f
- zawartość wolnego tlenu < 0,05 mg/l
- zawartość chlorków < 60 mg/l

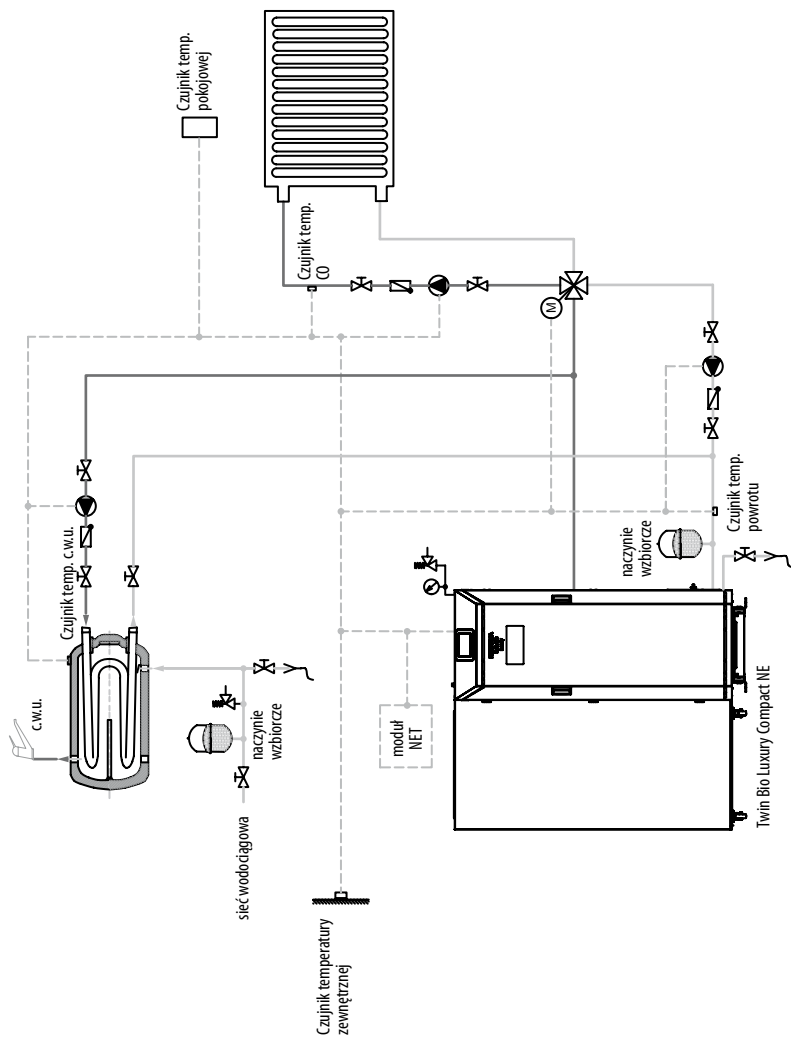
Zastosowana technologia uzdatniania wody do napełniania instalacji grzewczej musi spełniać powyższe wymagania. **Stosowanie wszelkich dodatków przeciwwapieniowych dopuszczalne jest po wcześniejszej konsultacji z producentem, firmą KOSTRZEWA.** Nieprzestrzeganie powyższych zaleceń co do jakości stosowanej wody kotłowej może być przyczyną uszkodzenia elementów systemu grzewczego (np. kotła) za co Producent nie ponosi odpowiedzialności. Wiąże się to z możliwością utraty gwarancji i nie uznaniem ewentualnego wezwania serwisu.

Schemat 1. Schemat hydrauliczny

UWAGA: Schemat nie uwzględnia wszystkich elementów układu



Schemat 2. Schemat hydrauliczny
 UWAGA: Schemat nie uwzględnia wszystkich elementów układu



e. Wytyczne dotyczące glikolu

W urządzeniach firmy KOSTRZEWA można stosować glikol.

Zalety glikolu:

- zapewnia ochronę instalacji przed niskimi temperaturami oraz procesem korozji,
- zabezpiecza układ przed powstaniem osadów i rozwojem życia mikrobiologicznego.
- zawiera inhibitory korozji, środki antypienne, regulatory pH, środki biobójcze, pigmenty oraz wodę demineralizowaną.

Należy stosować wyłącznie glikole przebadane z jasno określonymi parametrami w zależności od potrzeb klienta.

f. Przykładowe parametry glikolu (-15°C)

- Rodzaj glikolu : propylenowy
- Steżenie glikolu : 33%
- Temperatura krystalizacji : 15°C
- Postać: ciecz jednorodna bez osadów
- Wartość pH : 7,5 – 8,5
- Rezerwa alkaliczna
- Gęstość w 20°C : 1,030g/cm³
- Lepkość kinetyczna w 20°C : 3,15mm²/s
- Rozszerzalność ciepła : 4,73% (0-80°C)

g. Wytyczne dotyczące instalacji odprowadzania spalin (instalacji kominowej)



INSTALACJA KOMINOWA POWINNA BYĆ WYKONANA ZGODNIE Z NORMAMI I PRZEPISAMI OBOWIĄZUJĄCYMI W KRAJU MONTAŻU KOTŁA.

Instalacja kominowa ma za zadanie odprowadzenie produktów spalania z kotłowni do atmosfery.

System kominowy wytwarza ciąg spalinowy zależny od:

- gradientu temperatur między temperaturą spalin a temperaturą otoczenia (różnicą gęstości i ciśnień)
- długości przewodu dymowego
- kształtu przewodu spalinowego (kolanka, pochylenia, przerywacze ciągu kominowego itp.)
- kształtu przekroju poprzecznego przewodu kominowego
- wielkości przekroju kominia (niewskazane jest montowanie kominia o przekroju mniejszym niż przekrój czopucha)
- chropowatości powierzchni wewnętrznej przewodu kominowego
- czystości przewodu spalinowego
- szczelności przewodu spalinowego (uszczelki, fugi uszczelniające itp.)
- obecności i wykonania termoizolacji przewodu kominowego
- zmian warunków otoczenia (temperatura, wahania ciśnień związanych z przepływem powietrza, kształtem dachu, usytuowania kominia względem przegród zewnętrznych – budynków itp.)

Średnica przewodu łączącego urządzenie grzewcze z przewodem spalinowym (czopucha) powinna być identyczna ze średnicą króćca wylotowego spalin w przewidywanym do podłączenia urządzeniu grzewczym. Nie można również stosować redukcji zmniejszającej przekrój przewodu odprowadzającego spaliny na całej długości przewodu łączącego (czopucha), jak i też przewodu spalinowego. Ewentualne przejście ze średnicy przewodu spalinowego, do średnicy przewodu łączącego może nastąpić poprzez zastosowanie trójnika o odpowiedniej kombinacji średnic. Przewód spalinowy powinien być tak dobrany, by zapewniał temperaturę spalin na całej długości kominia, do wylotu kominia włącznie, wyższą od punktu rosy dla spalin z danego urządzenia grzewczego (praca na sucho). Przewody spalinowe i dymowe powinny być wyposażone odpowiednio w otwory wyciekowe lub rewizyjne, zamykane szczelnymi drzwiczkami, a w przypadku występowania spalin mokrych – także w układ odprowadzania spalin.

Zalecenia:

- należy pamiętać, że w dolnym zakresie mocy Twin Bio Luxury Compact typ NE temperatura spalin może spaść poniżej 100°C, dlatego kocioł należy podłączyć do kominów niewrażliwych na wilgoć (zalecane stosowanie kwasoodpornych wkładów kominowych – blaszanych, kamionkowych); jeżeli nie będzie podłączony do kominia niewrażliwego na wilgoć, należy przeprowadzić odpowiednie obliczenia lub skorzystać z istniejących danych na temat kominia
- połączenie króćca spalinowego kotła z kominem powinno być zaizolowane termicznie i prowadzone możliwie najkrótszą drogą z zachowaniem lekkiego kąta do góry, unikać ostrych załamań z możliwie małą ilością kolan
- najmniejszy wymiar przekroju lub średnica murowanych przewodów kominowych spalinowych o ciągu naturalnym i przewodów dymowych powinna wynosić co najmniej 0,14 m², a przy zastosowaniu stalowych wkładów kominowych ich najmniejszy wymiar średnicy – co najmniej 0,12 m²;
- długość przewodów spalinowych poziomych (czopuchów) nie powinna wynosić więcej niż efektywnej wysokości kominia i nie więcej niż 7 m

Wskazówka:

- rury spalin podłączyć bez obciążen i naprężeń montażowych
 - uszczelnić rurę spalin
 - komin powinien być otwarty ku górze i wyprowadzony pionowo co najmniej 1 m ponad dach (osłonięty nasadką zapobiegającą przed wnikaniem wody opadowej i stabilizującą ciąg kominowy)
 - średnice przewodu spalinowego należy dobrać (obliczać) zgodnie z zaleceniami producentów wkładów kominowych
 - orientacyjny przekrój kominia okrągłego można obliczyć wg wzoru Redtenbacher,a

$$A = \frac{2,6Q}{n\sqrt{h}}$$

gdzie:

A = przekrój kominia [m²]

Q = moc cieplna kotła [kcal/h], (1 kcal/h = 1,163 W);

h = wysokość kominia zależna od wysokości budynku, [m].

Wzór ten dla kotłów grzewczych olejowych różni się tylko współczynnikiem (należy przyjąć 0,033)

n = współczynnik liczbowy (dla drewna $n=900$, dla gazu $n=1800$, dla koksu $n=1600$)

**UWAGA!**

PO WYKONANIU INSTALACJI ODPROWADZANIA SPALIN PODLEGA ONA ODBIOROWI POLEGAJĄCEMU NA SPRAWDZENIU:

- DROŻNOŚCI KANAŁU SPALINOWEGO
- SZCZELNOŚCI POŁĄCZEŃ
- CIĄGU KOMINA
- PRAWIDŁOWOŚCI WYKONANIA POŁĄCZEŃ I ZGODNOŚCI Z PROJEKTEM ELEMENTÓW INSTALACJI ODPROWADZANIA SPALIN
- NORMATYWNEGO WYPROWADZENIA PONAD DACH
- SPEŁNIENIA NORM OCHRONY ATMOSFERY
- SPRAWDZENIU ZGODNOŚCI WYKONANIA INSTALACJI Z PROJEKTEM ORAZ DOKUMENTACJĄ POWYKONAWCZĄ
- SPRAWDZENIU AKTUALNYCH ATYSTÓW NA UŻYTE DO BUDOWY INSTALACJI MATERIAŁÓW KONSTRUKCYJNYCH, IZOLACYJNYCH I MONTAŻOWYCH.

ODBIÓR INSTALACJI ODPROWADZANIA SPALIN POWINIEN ODBYWAĆ SIĘ PRZY UDZIALE UPRAWNIOWANEGO MISTRZA KAMIENIARSKIEGO KOŃCZYĆ SIĘ PROTOKOŁEM.



UWAGA! ZALECA SIĘ STOSOWANIE PALIW POCHODZĄCYCH Z PEWNYCH ŹRÓDEŁ. PALIWA POWINNY POSIADAĆ ODPOWIEDNIĄ WILGOTNOŚĆ, CECHOWAĆ SIĘ MAŁĄ ZAWARTOŚCIĄ DROBNYCH FRAKCI MOGĄCYCH SPOWODOWAĆ KLINOWANIE SIĘ RUSZTU ORAZ OGRANICZAĆ PRZEPŁYW POWIETRZA. NALEŻY ZWRACAĆ SZCZEGÓLNA UWAGĘ NA ZANIECZYSZCZENIA MECHANICZNE (KAMIEŃ ITP.), KTÓRE POGARSZAJĄ PROCES SPALANIA I MOGĄ SPOWODOWAĆ AWARIĘ URZĄDZENIA.

h. Wytyczne dotyczące jakości paliwa

Pellets

Podstawowym rodzajem paliwa stosowanym w kotle Twin Bio Luxury NE typ Compact jest granulata z trocin (pellet) wykonany zgodnie z EN 303-5:2012 / PN- EN ISO 17225-2: 2014 w klasie C1 / A1, A2, B

Specyfikacja pelletu A1:

- granulacja 6 ± 1 mm;
- długość $3,15 \leq L \leq 40$
- polecana wartość opałowa 16500 – 19000 kJ/kg
- **zawartość popiołu $\leq 0,7\%$**
- wilgotność $\leq 10 \%$
- ciężar właściwy (gęstość) $\geq 600 \text{ kg/m}^3$
- temperatura topnienia popiołu powyżej 1200°C

Specyfikacja pelletu A2:

- granulacja 6 ± 1 mm;
- długość $3,15 \leq L \leq 40$
- polecana wartość opałowa 16500 – 19000 kJ/kg
- **zawartość popiołu $\leq 1,2\%$**
- wilgotność $\leq 10 \%$
- ciężar właściwy (gęstość) $\geq 600 \text{ kg/m}^3$
- temperatura topnienia popiołu powyżej 1200°C

Specyfikacja pelletu B:

- granulacja 6 ± 1 mm;
- długość $3,15 \leq L \leq 40$
- polecana wartość opałowa 16500 – 19000 kJ/kg
- **zawartość popiołu $\leq 2\%$**
- wilgotność $\leq 10 \%$
- ciężar właściwy (gęstość) $\geq 600 \text{ kg/m}^3$
- temperatura topnienia popiołu powyżej 1200°C

i. Dobór nominalnej mocy cieplnej kotła

Znamionową moc cieplną kotła należy dobrać zgodnie z wymaganym zapotrzebowaniem na energię cieplną. Zapotrzebowanie na energię cieplną dla celów centralnego ogrzewania i ciepłej wody użytkowej należy określać w oparciu o wymagania norm i przepisów obowiązujących w kraju montażu kotła. Zapotrzebowanie ciepła dla celów technologicznych należy obliczać biorąc pod uwagę wymagania procesów produkcyjnych danego zakładu. Nominalna moc cieplna kotła powinna być dobrana przez specjalistę w tej dziedzinie i powinna być podparta odpowiednimi kalkulacjami. Nie jest zalecaną praktyką znaczne przewymiarowanie kotła.

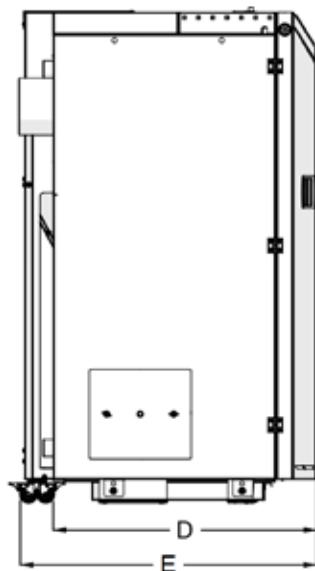
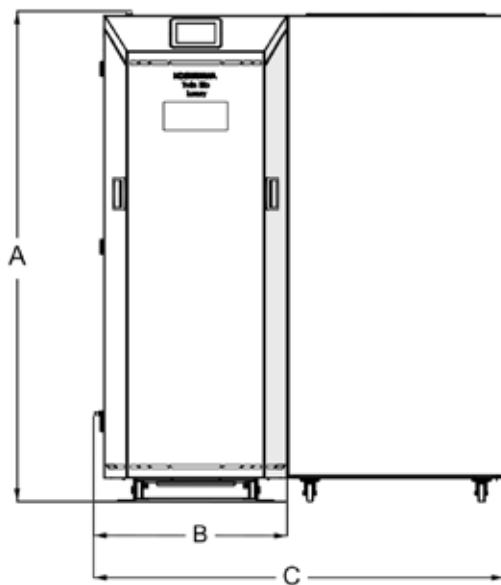
j. Odpowietrzenie instalacji

Odpowietrzenie instalacji ogrzewania wodnego powinno być wykonane zgodnie z normami i przepisami, które obowiązują w kraju montażu kotła.

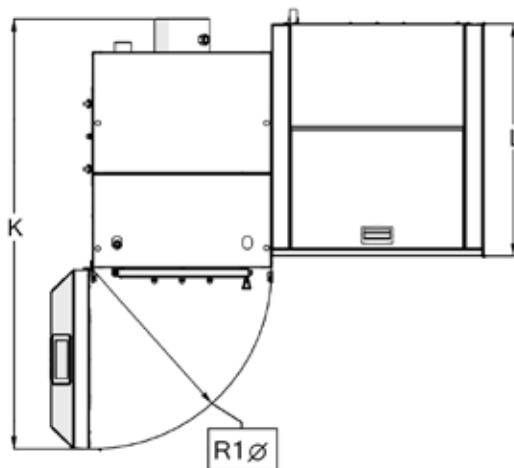
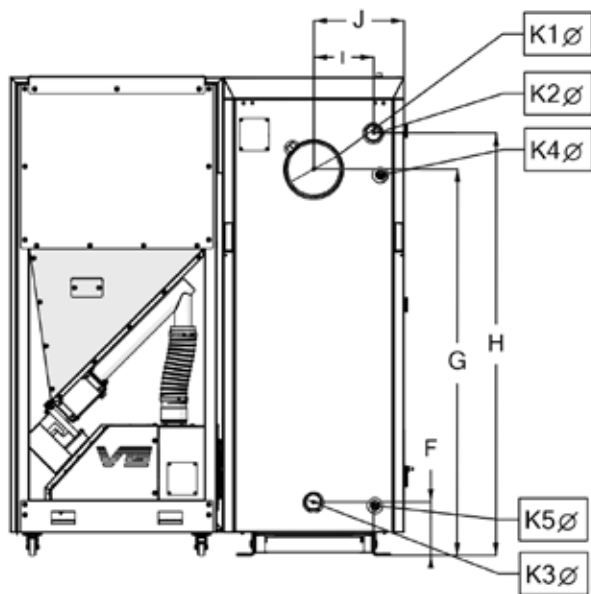
5. Charakterystyka kotła

Kocioł typu Twin Bio Luxury Compact typ NE jest niskotemperaturowym, kotłem wodnym o trójciągowym przepływie spalin. Odpowiedni kształt i długość są cechą charakterystyczną tej konstrukcji. Do zalet tego rozwiązania należy przede wszystkim mniejsza wrażliwość na popioł osiadający na ściankach i przegrodach wymiennika. Zspjuje się on grawitacyjnie do popielnika. Efektem tego jest uzyskanie doskonałych parametrów pracy kotła: wysokiej sprawności, wysokiej trwałości dzięki właściwej konstrukcji wymiennika oraz niskiej emisji szkodliwych substancji. Kocioł wykonany jest zgodnie z normą EN 303-5:2012.

5.1 Wymiary kotła



Rys.: Schemat wymiarowy



Rys. Schemat wymiarowy

Podstawowe wymiary kotła Twin Bio Luxury Compact typ NE przedstawia rysunek „Schemat wymiarowy kotła” oraz tabela.

Tabela 2. Dane wymiarowe kotła Twin Bio Luxury Compact typ NE.

Twin Bio Luxury Compact typ NE					
Oznaczenie	TBLC 8	TBLC 10	TBLC 12	TBLC 16	TBLC 24
A	1159	1159	1159	1382	1382
B	543	543	543	543	642
C	1150	1150	1150	1150	1250
D	735	735	735	735	735
E	833	833	833	833	833
F	153	153	153	153	153
G	920	920	920	1106	1106
H	986,5	986,5	986,5	1209	1209
I	171	171	171	171	221
J	258	258	258	258	308
K	1243	1243	1243	1243	1341
L	670	670	670	670	670
ØK1	127	127	127	159	159
ØR1	522	522	522	522	623
ØK2 - króciec zasilający	1 ½"	1 ½"	1 ½"	1 ½"	1 ½"
ØK3 - króciec powrotu	1 ½"	1 ½"	1 ½"	1 ½"	1 ½"
ØK4 – zabezpieczenie termiczne	½"	½"	½"	½"	½"
ØK5- spust	½"	½"	½"	½"	½"

Tabela 3. Karta katalogowa kotła Twin Bio Luxury Compact typ NE

TYP KOTŁA	SI	TBLC 8	TBLC 10	TBLC 12	TBLC 16	TBLC 24
Ciąg kominowy	mbar	0,10-0,25	0,10-0,25	0,15-0,25	0,15-0,25	0,15-0,30
Pojemność wodna	dm ³	44	44	44	58	65
Maksymalne ciśnienie robocze	bar	2	2	2	2	2
Ciśnienie testu	bar	4	4	2	4	4
Temperatura spalin dla mocy nominalnej	°C	89,2	100,0	111,8	112,9	140,9
Temperatura spalin dla mocy minimalnej	°C	68,3	68,3	71,7	72,7	78,3
Strumień masy spalin dla mocy nominalnej	kg/s	0,00542	0,00644	0,00726	0,00889	0,01419
Strumień masy spalin dla mocy minimalnej	kg/s	0,00301	0,00301	0,00352	0,00283	0,00442
Średnica czopucha	mm	127	127	127	159	159
Opór przepływu kotła dla 10 K	mbar	5,23	5,45	6,55	1,7	3,8
Opór przepływu kotła dla 20 K	mbar	4,84	4,9	5,9	0,5	1,1
Zakres mocy kotła wodnego	kW	2,5-8,3	2,5-10	3,3-12,2	4,4-15	7-24
Sprawność przy mocy nominalnej	%	92,2	91,6	91,3	92,2	91,3
Sprawność przy mocy minimalnej	%	87,5	87,5	87,7	90,3	91,7
Klasa kotła wg EN 303-5:2012		5	5	5	5	5
Okres spalania dla mocy nominalnej (wartość opałowa paliwa: 18,305 kJ/kg)*	h	44	37	29,5	36	24
Zakres ustawień dla regulatora temperatury	°C	50-80	50-80	50-80	50-80	50-80
Minimalna temperatura wody na powrocie do kotła	°C	45	45	45	45	45
Rodzaj paliwa	Klasa	Granulat z trocin (pellet wykonany zgodnie z EN 303-5:2012 / PN- EN ISO 17225-2 - class C1 / A1)				
Pojemność zbiornika paliwa	L	137	137	137	202	202
Wymiary otworu załadunkowego	mm	505x270	505x270	505x270	505x270	505x270
Zasilanie	[V,Hz, A]	230, 50, 2	230, 50, 2	230, 50, 2	230, 50, 2	230, 50, 2
Pobór mocy elektrycznej przy mocy nominalnej	W	56	56	87	82	128
Pobór mocy elektrycznej przy mocy minimalnej	W	20	20	25	23	27
Pobór mocy elektrycznej w trybie "STAND BY"	W	2	2	2	2	2
Pobór mocy elektrycznej przy mocy maksymalnej	W	485	485	485	492	492
Max. natężenie dźwięku	dB	52	52	52	52	52

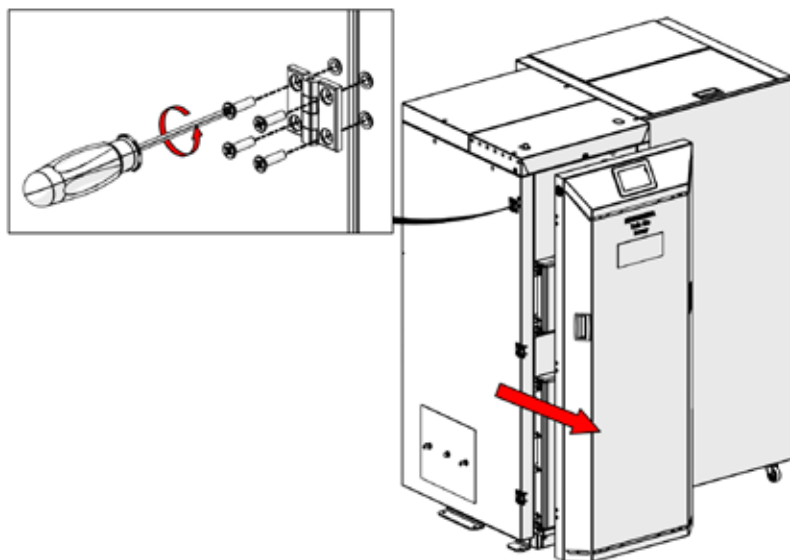
6. Prace montażowe

**UWAGA!**

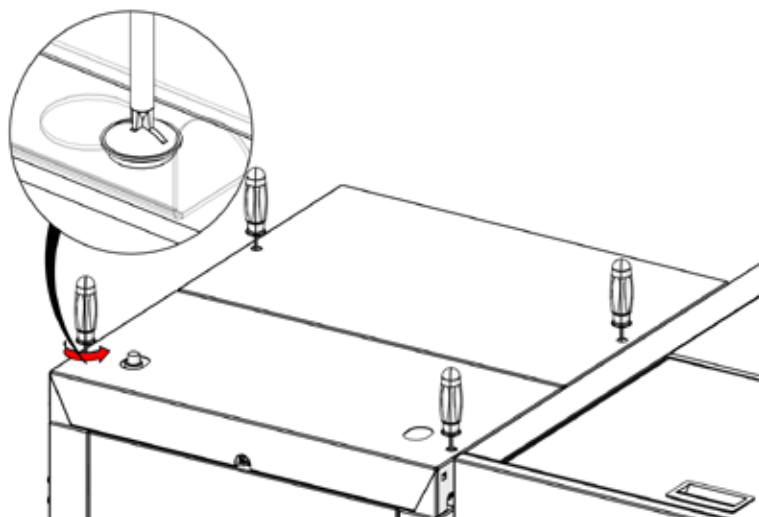
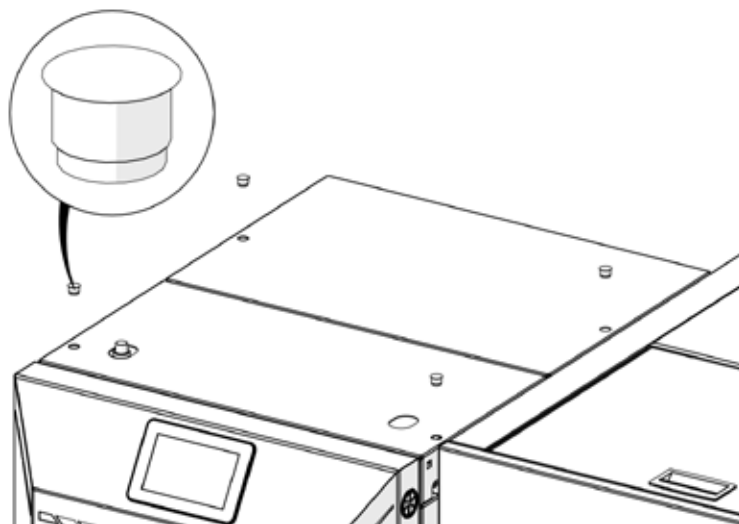
MONTAŻ I DEMONTAŻ ELEMENTÓW KOTŁA PRZEPROWADZAĆ MOŻNA TYLKO I WYŁĄCZNIE GDY:

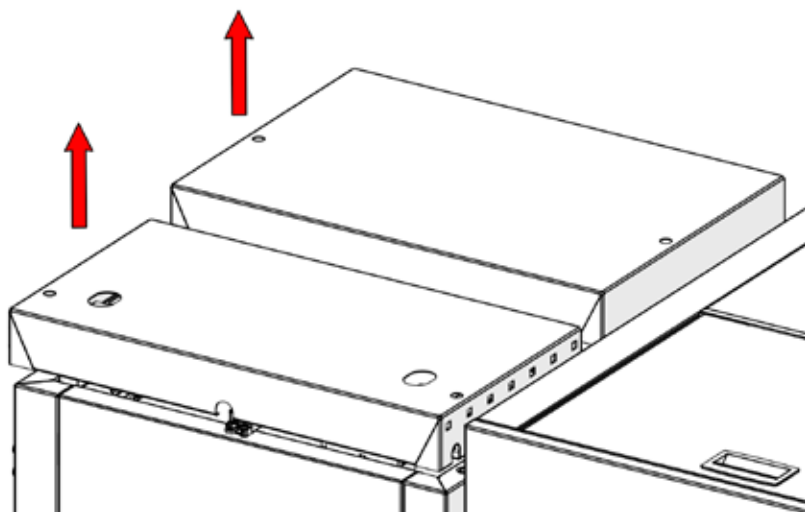
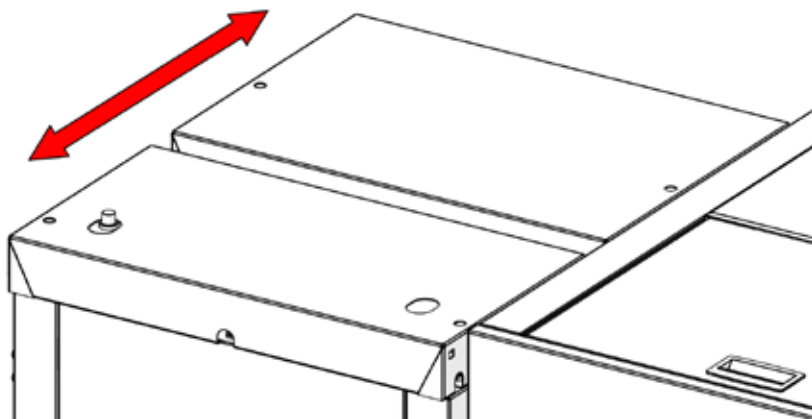
- KOCIOŁ JEST ROZŁĄCZONY Z RUCHU I JEST WYSTUDZONY
- INSTALACJA ELEKTRYCZNA JEST ODŁĄCZONA
- FIZYCZNIE ODŁĄCZONE ZOSTAŁO ZASILANIE KOTŁA W PALIWO – ODŁĄCZONA RURA PODAJĄCA
- AUTOMATYKA KOTŁA ZOSTAŁA ZDEMONTOWANA (JEŚLI ZAMONTOWANA BYŁA NA ŚCIANIE BOCZNEJ KOTŁA)
- PRZEWIDZIANO WCZEŚNIEJ TRANSPORT I MIEJSCE SKŁADOWANIA ELEMENTÓW KOTŁA ZE WZGLĘDÓW BEZPIECZEŃSTWA.

a. Montaż /demontaż drzwi izolacyjnych.

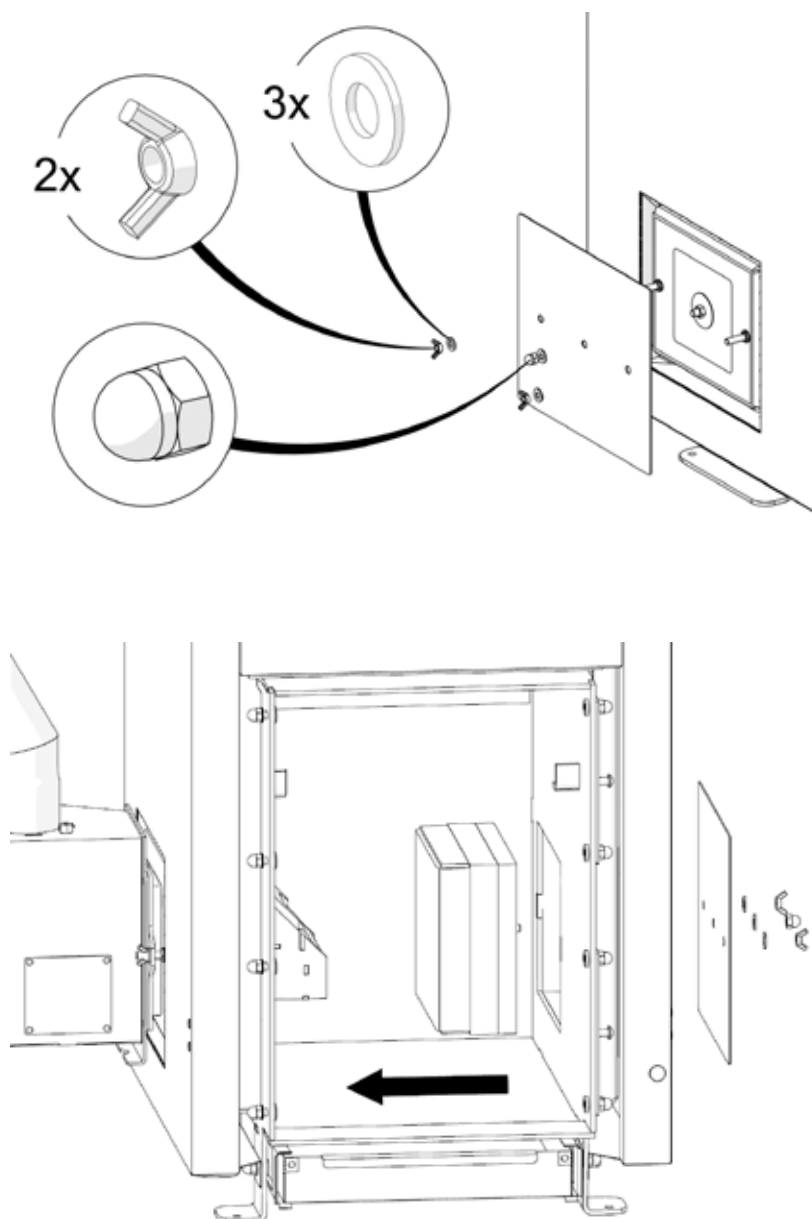


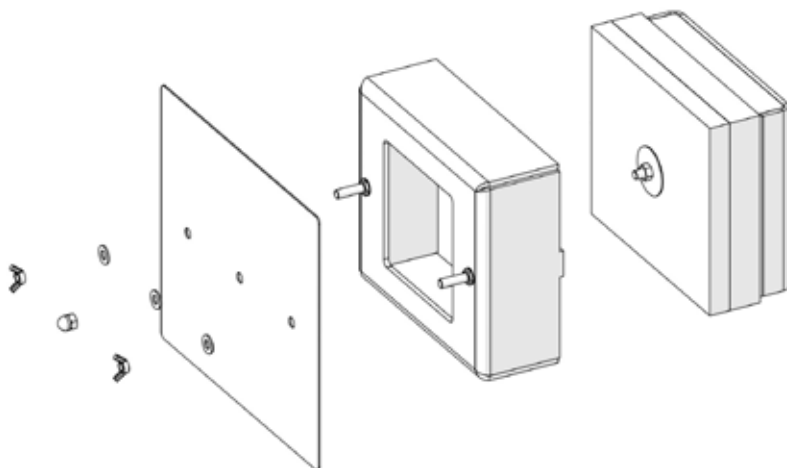
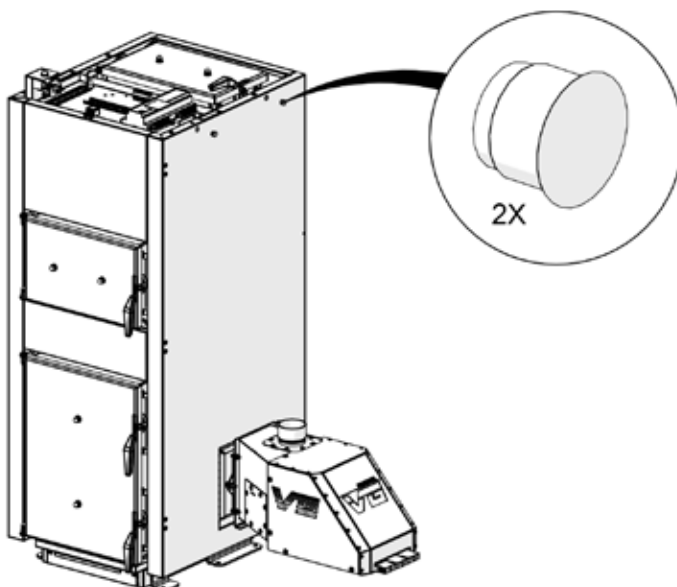
b. Montaż /demontaż izolacji górnej.

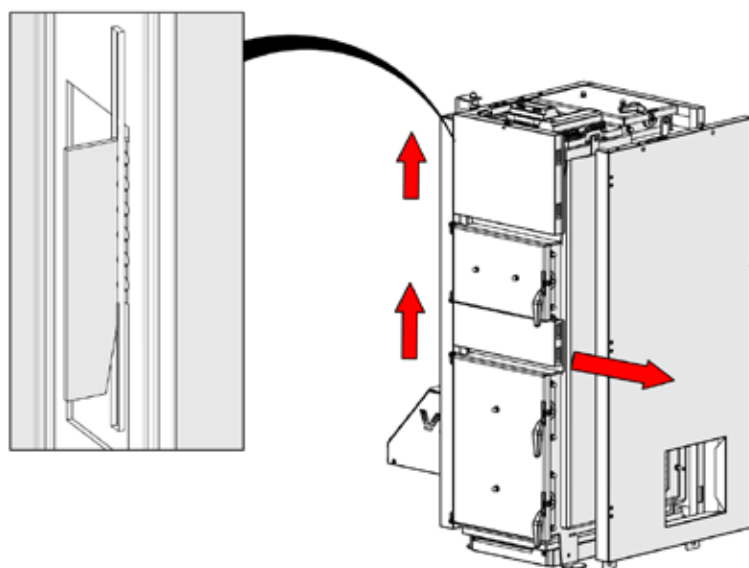
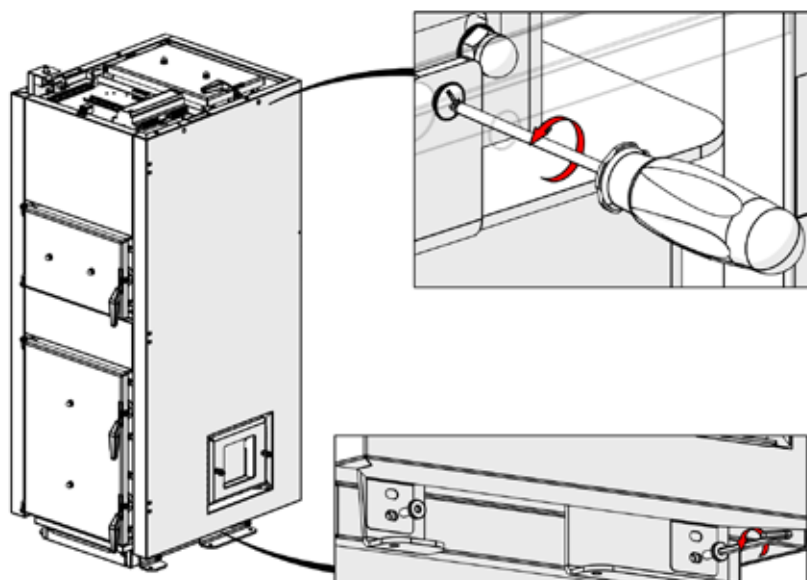




c. Montaż/demontaż zaślepki palnika.

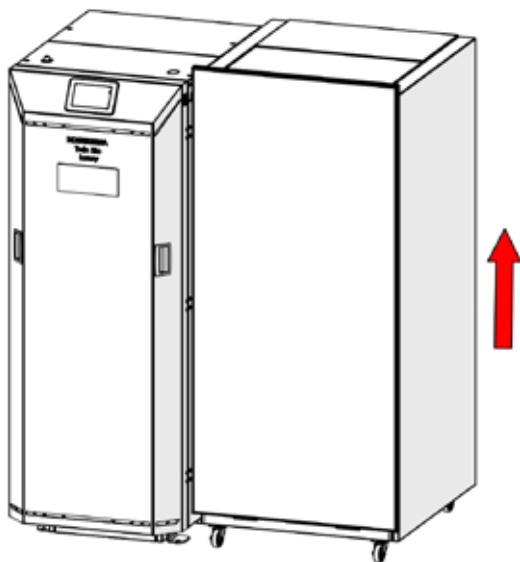


**d. Montaż /demontaż izolacji boku.**

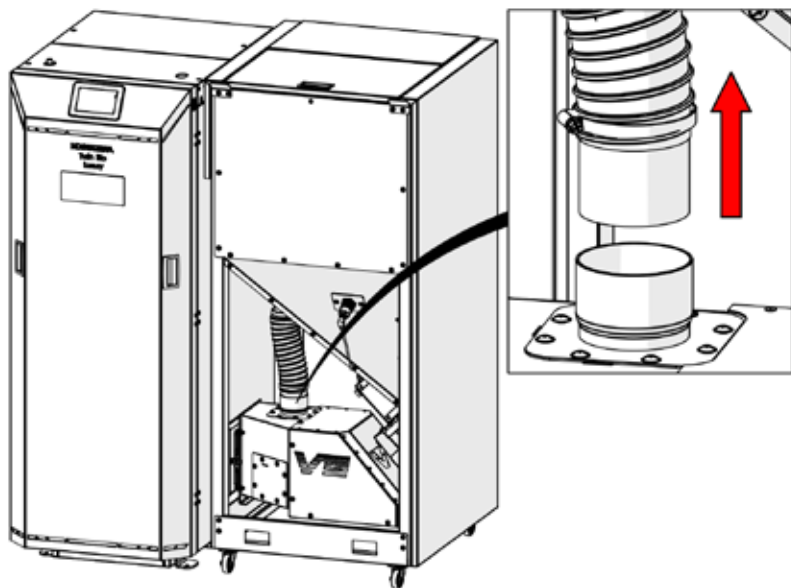


e. Montaż/demontaż palnika do kotła Twin Bio Luxury Compact typ NE

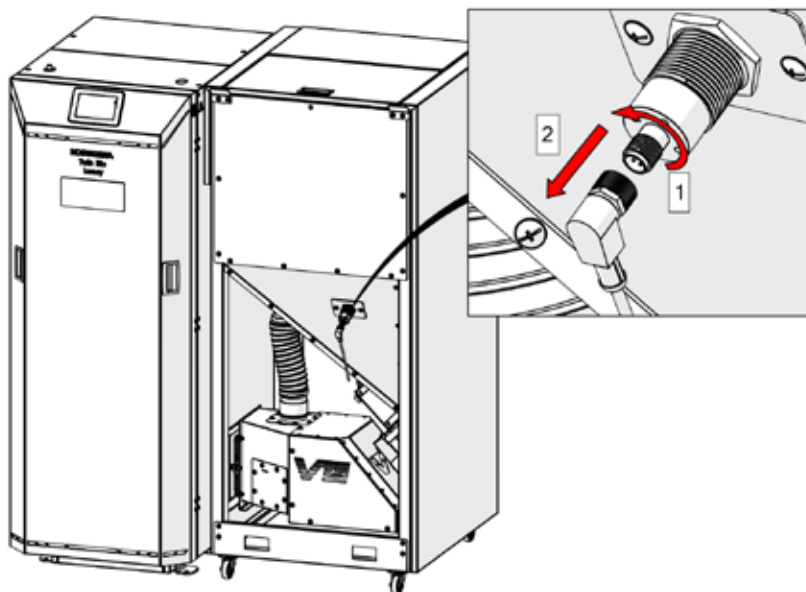
1



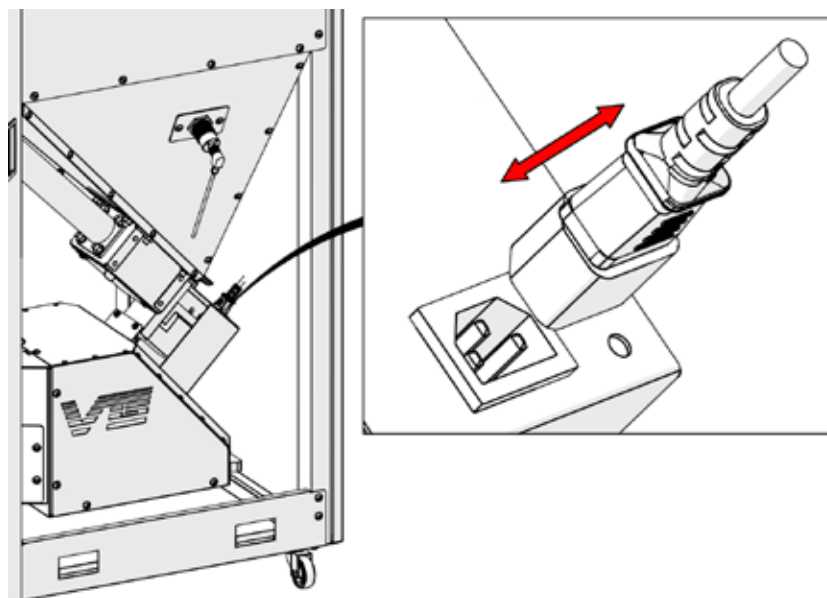
2



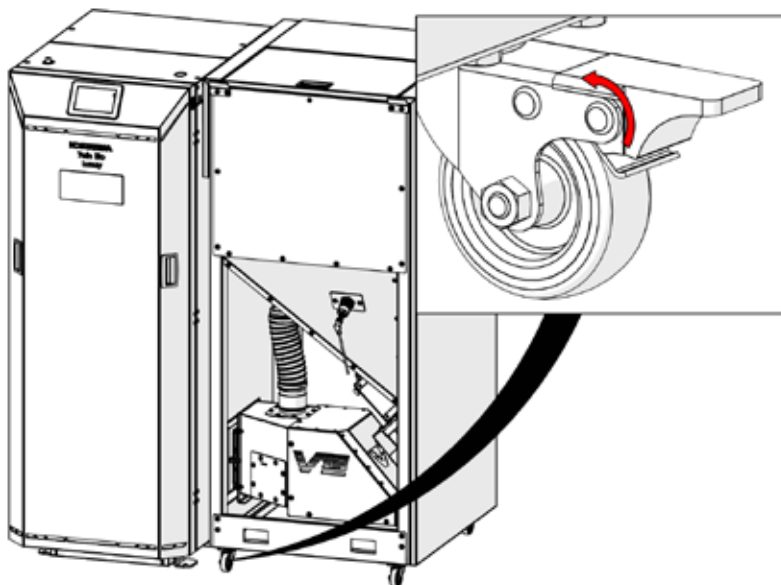
3



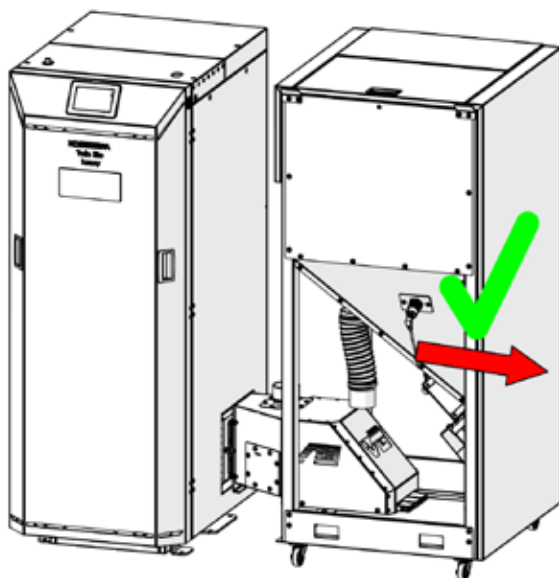
4



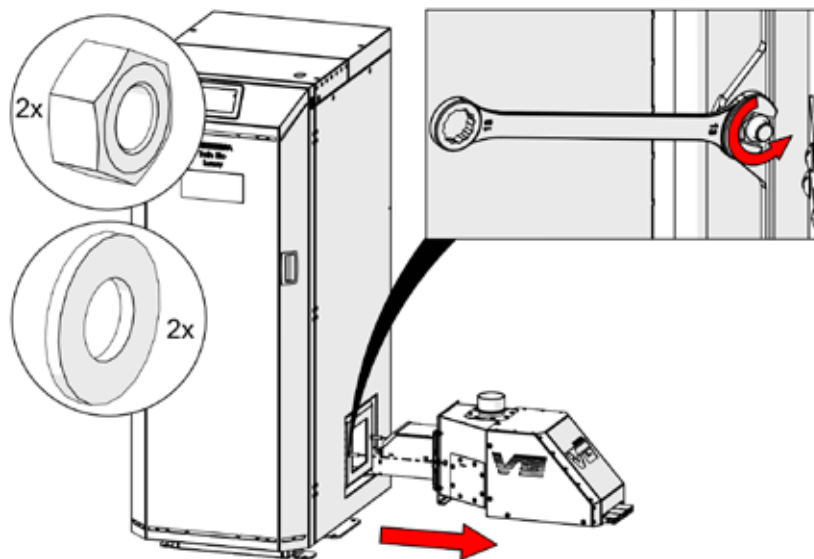
5



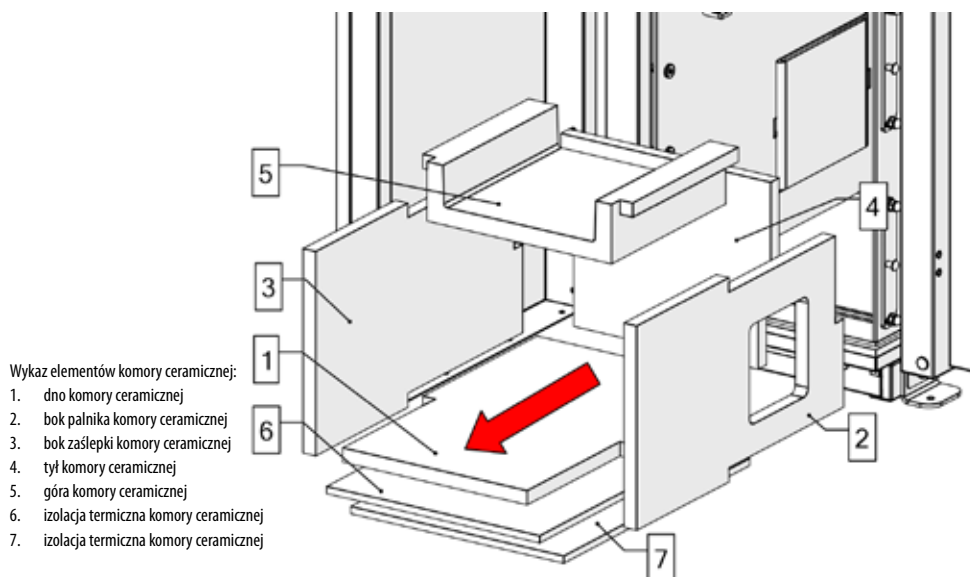
6



7



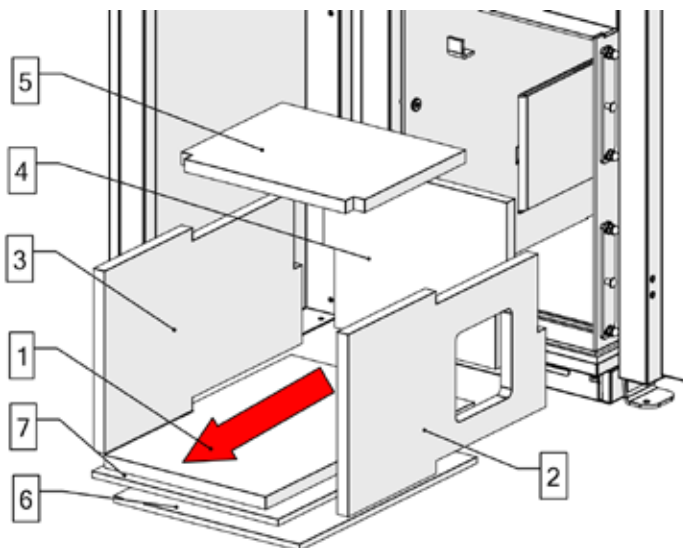
f. Montaż /demontaż komory ceramicznej



Rys. Elementy komory ceramicznej 8, 10, 12 Twin Bio Luxury Compact typ NE

Wykaz elementów komory ceramicznej:

1. dno komory ceramicznej
2. bok palnika komory ceramicznej
3. bok zaślepki komory ceramicznej
4. tył komory ceramicznej
5. góra komory ceramicznej
6. izolacja termiczna komory ceramicznej
7. izolacja termiczna komory ceramicznej



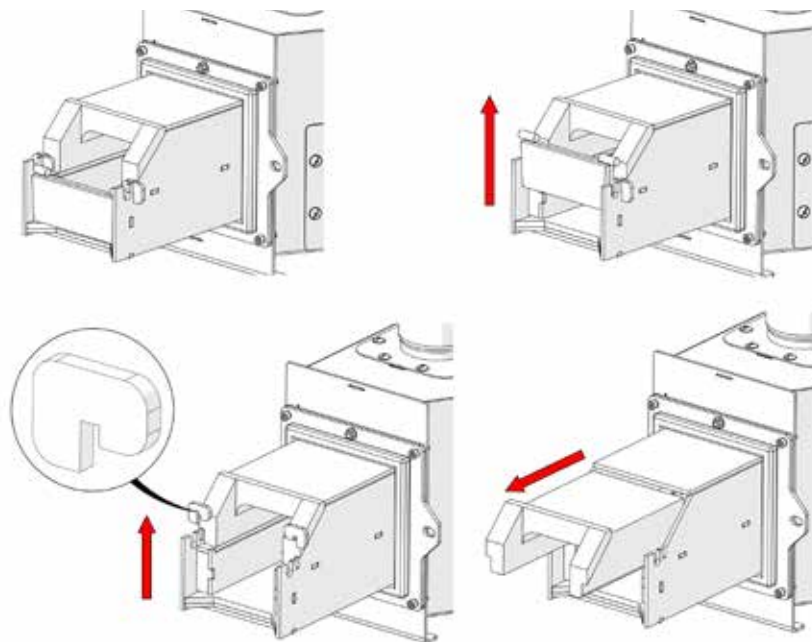
Rys: Elementy komory ceramicznej 16, 24 Twin Bio Luxury Compact typ NE

Demontaż komory ceramicznej należy rozpocząć od wyjęcia palnika Platinum Bio VG.

Później należy demontować elementy w następującej kolejności :5; 2; 3; 4; 1; 6; 7

Montaż odbywa się w odwrotnej kolejności.

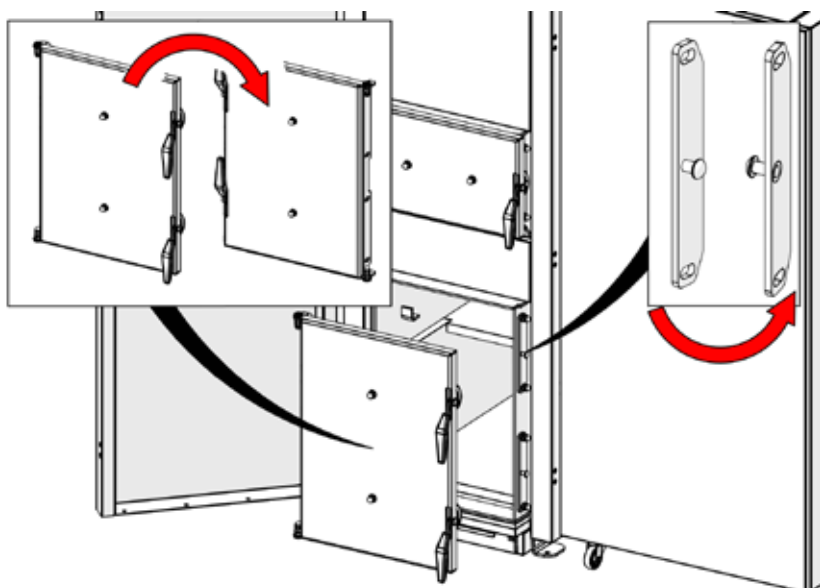
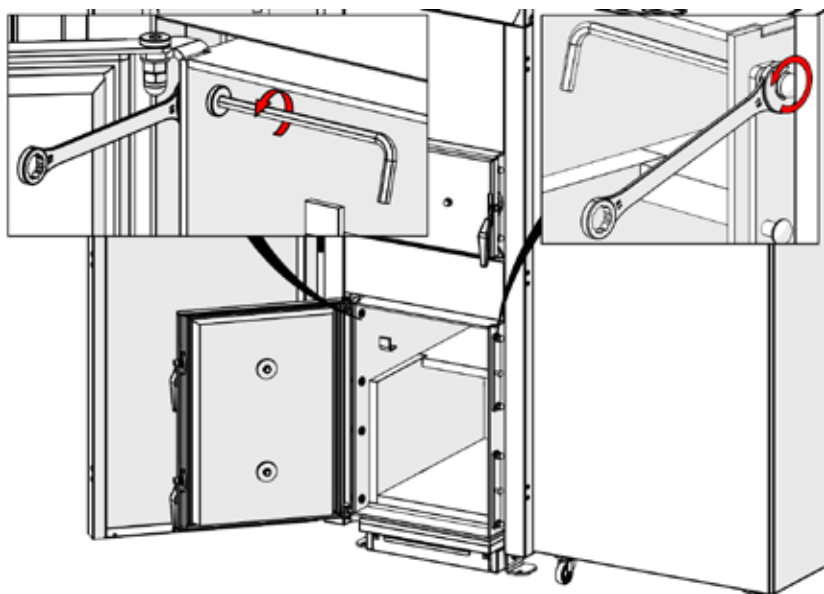
g. Montaż /demontaż ceramiki rusztu palnika.

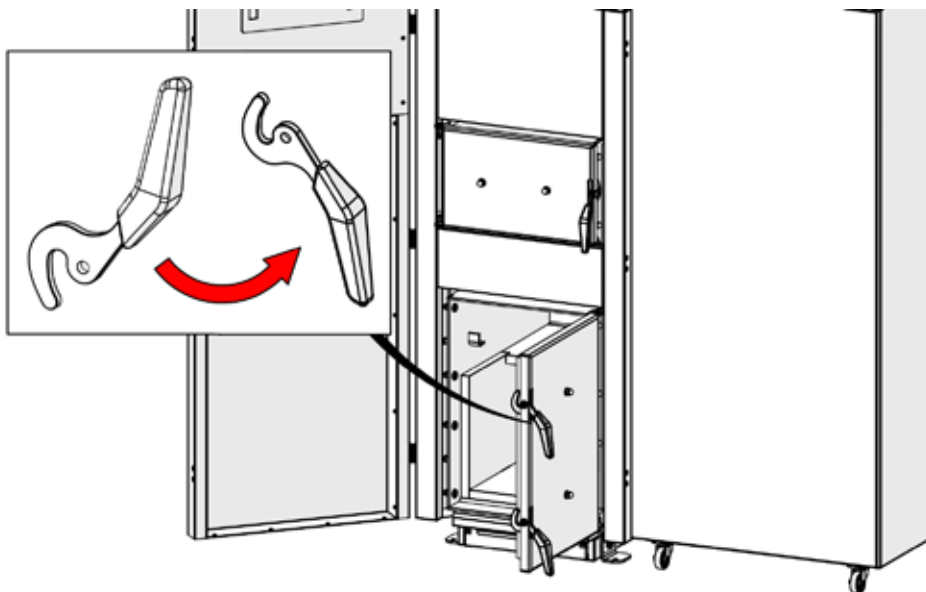


h. Drzwi kotła

Drzwi kotła wykonane są ze stali konstrukcyjnej S235JR (EN 10025-2) o grubości 3mm.

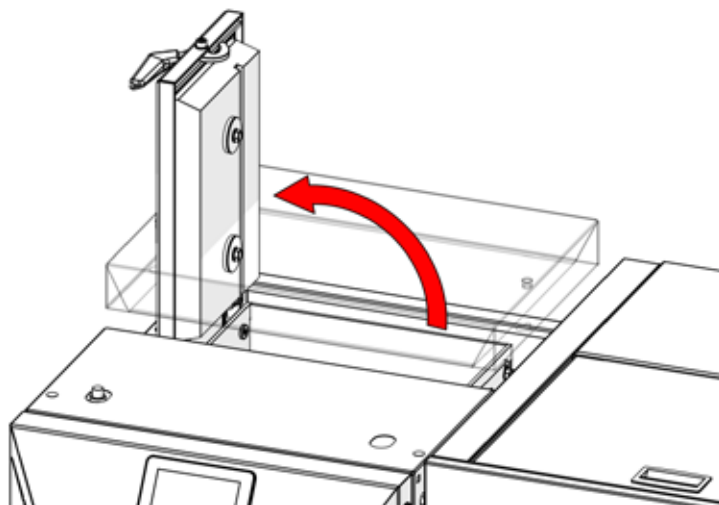
Standardowo mocowane są jako lewostronne (mocowanie drzwiczek umożliwia dowolną konfigurację lewo lub prawostronną).





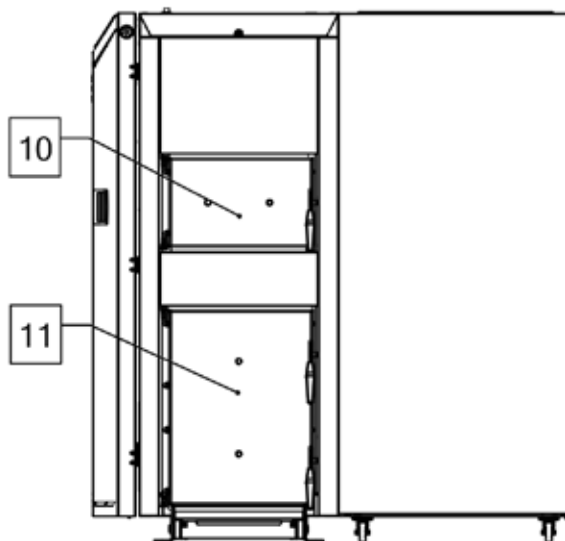
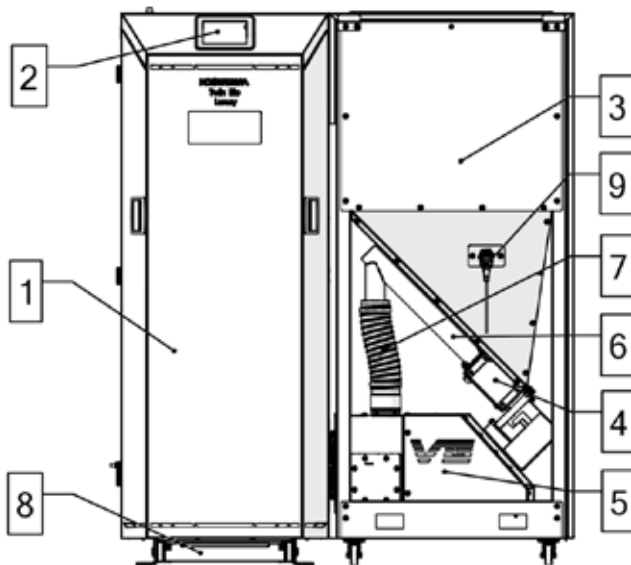
i. Drzwiczki górne

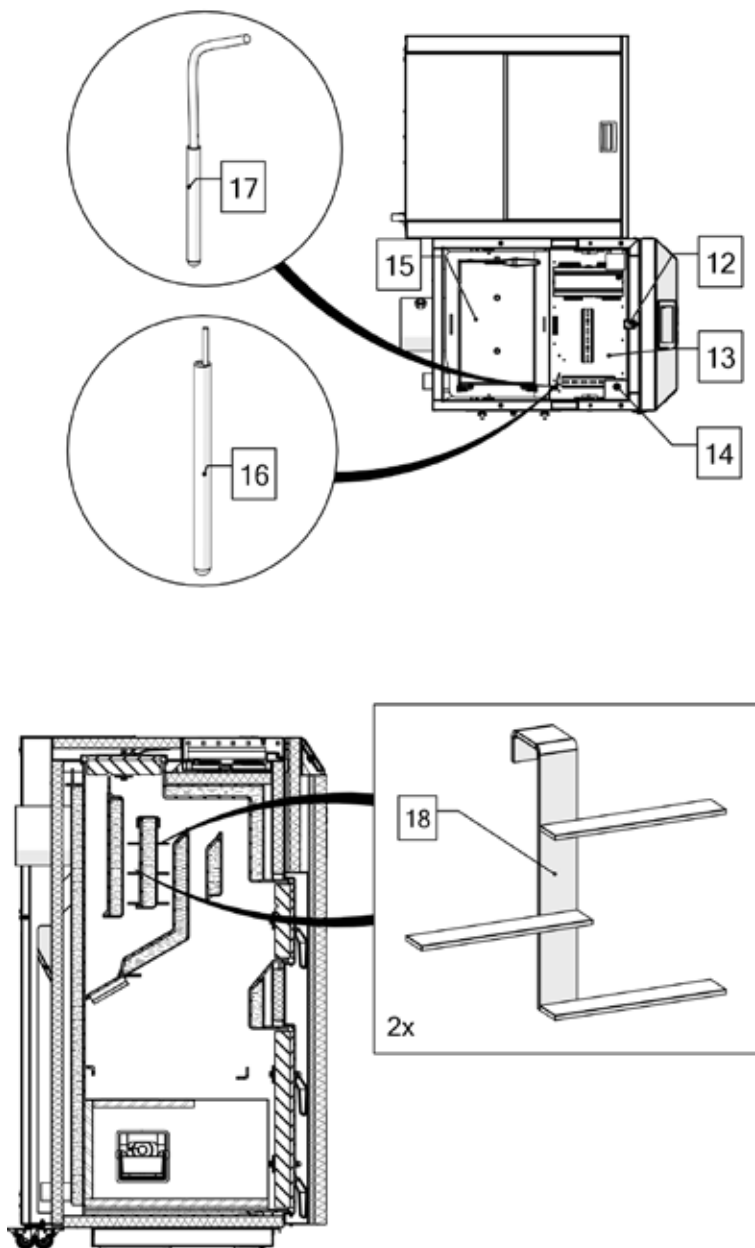
W górnej części kotła, pod pokrywą (demontaż patrz punkt „Prace montażowe” znajdują się drzwiczki. Umożliwiają one łatwe czyszczenie ścian i przegród wymiennika. Drzwiczki posiadają podwójną izolację termiczną. W specjalne wycięcie w płycie izolacyjnej wchodzi przegroda wymiennika, zamykając w ten sposób przepływ spalin.



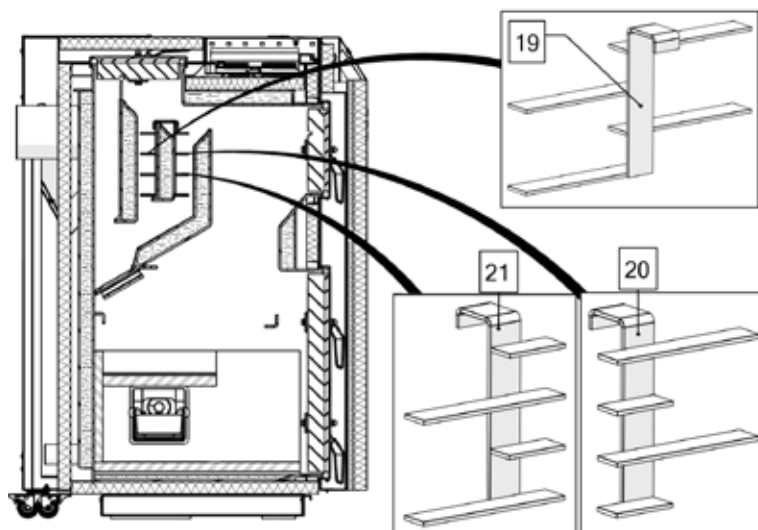
7. Budowa kotła Twin Bio Luxury Compact typ NE jako kompletnego urządzenia grzewczego

1. Drzwi izolacyjne
2. Panel sterujący
3. Zbiornik
4. Zsypanie zbiornika
5. Palnik
6. Podajnik
7. Rura elastyczna
8. Szuflada popielnika
9. Czujnik poziomu paliwa
10. Drzwiczki załadunkowe
11. Drzwiczki popielnikowe
12. Krańcówka drzwiczek
13. Rozdzielnica elek.
14. STB
15. Drzwiczki górne
16. Czujnik STB
17. Czujnik temperatury kotła
18. Zaworowywacz Twin Bio 16kW
19. Zaworowywacz TB 12kW I
20. Zaworowywacz TB 12kW II
21. Zaworowywacz TB 12kW III

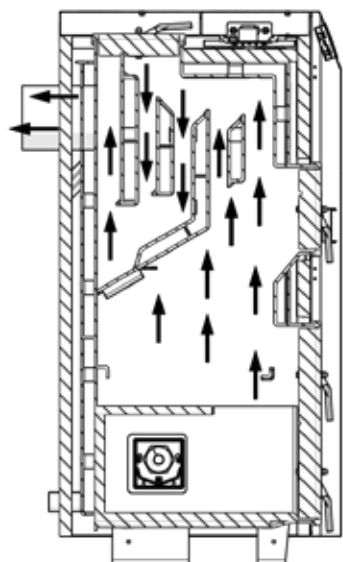




Bysunek 4. Zestaw zawirowywaczy oraz ich umiejscowienie w kotle Twin Bio Luxury Compact typ NE 16 – 24



Rys.: Zestaw zawiórowywczy oraz ich umiejscowienie w kotle Twin Bio Luxury Compact typ NE 8-12



Rys.: Obieg spalin

a. Korpus kotła

Korpus kotła materiały

- zespół płaszcza wewnętrznego – P265GH (wg. DIN EN 10028) – stal kotłowa do zbiorników ciśnieniowych o grubości 5mm
- zespół płaszcza zewnętrznego – S235JR (EN 10025-2) – stal niestopowa
- konstrukcyjna ogólnego przeznaczenia o grubości 4mm
- przegrody ogniowe – P265GH (wg. DIN EN 10028) - grubość 5mm
- obudowa kotła – DC01 - lakierowana proszkowo blacha stalowa o grubości 0,8mm
- izolacja korpusu kotła – wełna mineralna

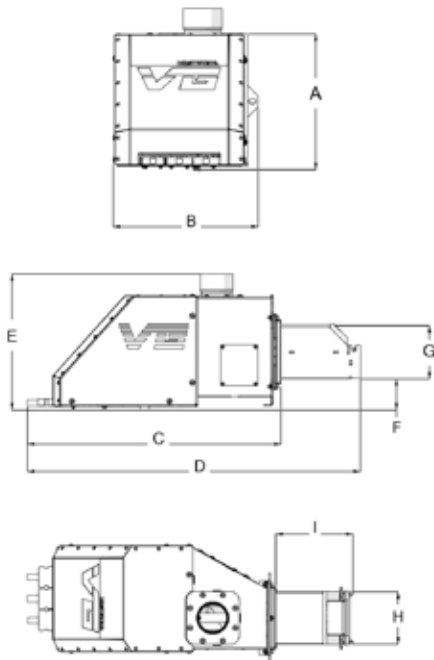
Twin Bio Luxury Compact typ NE jest kotłem z trójciągowym obiegiem spalin. Poszczególne elementy kotła spawane są metodą MAG - 135. Większość elementów kotła łączonych jest spoinami pachwinowymi oraz spoinami czołowymi.

b. Palnik Platinum Bio VG

Dedykowanym urządzeniem do spalania paliwa stałego w postaci pelet'u jest rodzimej produkcji nadmuchowy palnik Platinum Bio VG ze zmienną geometrią rusztu. Elementy palnika narażone na działanie płomienia wykonane są ze stali żaroodpornej. Podstawowe wymiary palnika przedstawia rysunek „Schemat wymiarowy palnika Platinum Bio VG”.

Dane wymiarowe palnika Platinum Bio VG

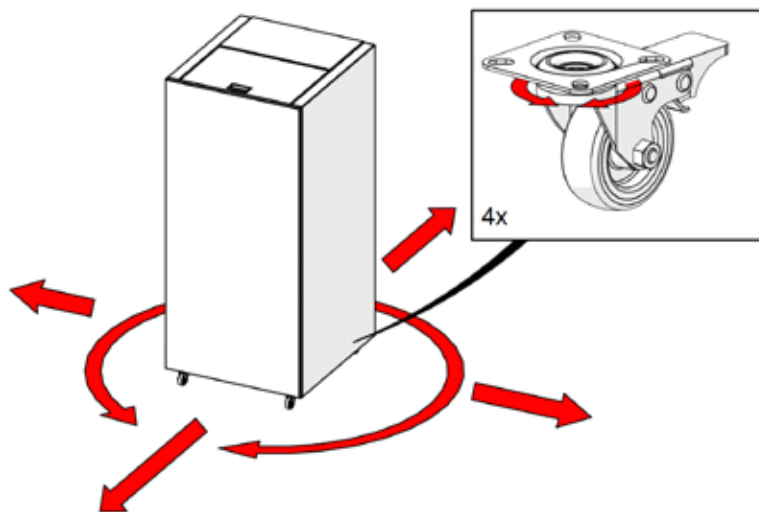
Palnik Platinum Bio VG			
Oznaczenie	PB VG 12kW	PB VG 16kW	PB VG 24kW
A	258	258	258
B	272	272	272
C	570	570	570
D	745	745	825
E	307	307	307
F	72	72	72
G	120	120	120
H	120	120	120
I	178	178	258



Rys: Schemat wymiarowy palnika Platinum Bio VG 16kW.

c. Zbiornik paliwa

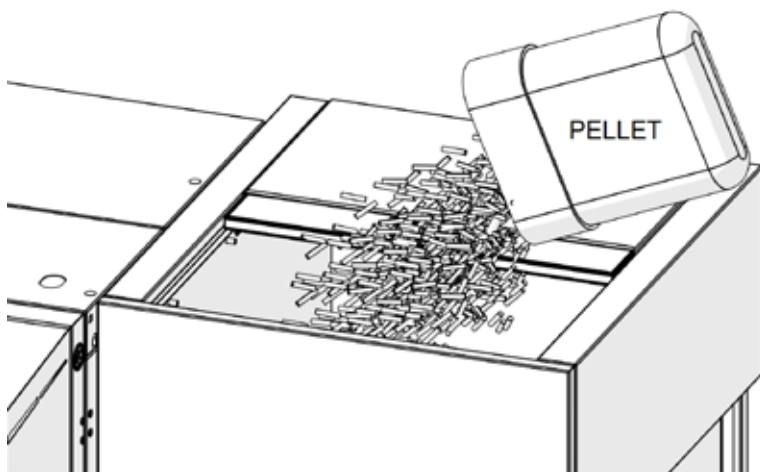
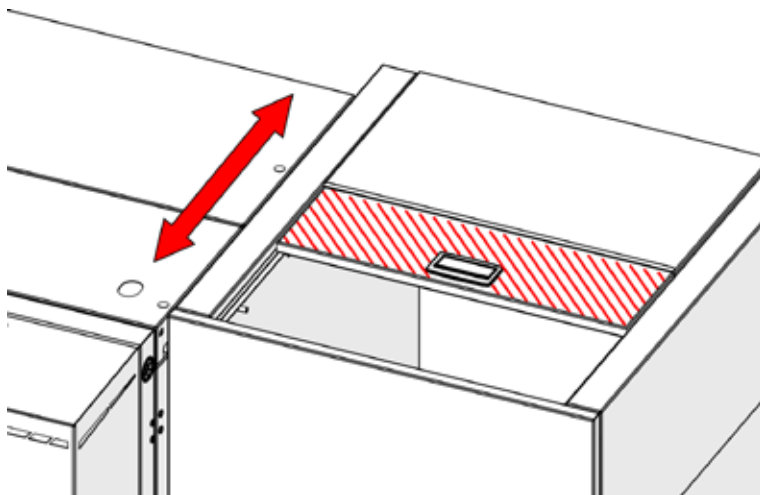
Wyposażeniem kotła Twin Bio Luxury Compact typ NE jest modułowy, mobilny zbiornik znajdującego się przy kotle. Posiada własny układ jezdzny dzięki czemu w łatwy sposób można nim manipulować. Ułatwia to dostęp do obsługi serwisowej palnika Platinum Bio VG. Wykonany jest z blachy ocynkowanej oraz elementów lakierowanych. Zasobnik od producenta wysyłany jest jako niezmontowany w dwóch opakowaniach kartonowych. (Montaż zbiornika znajduje się w osobnej instrukcji)



Rys: Zdolność mobilne zbiornika

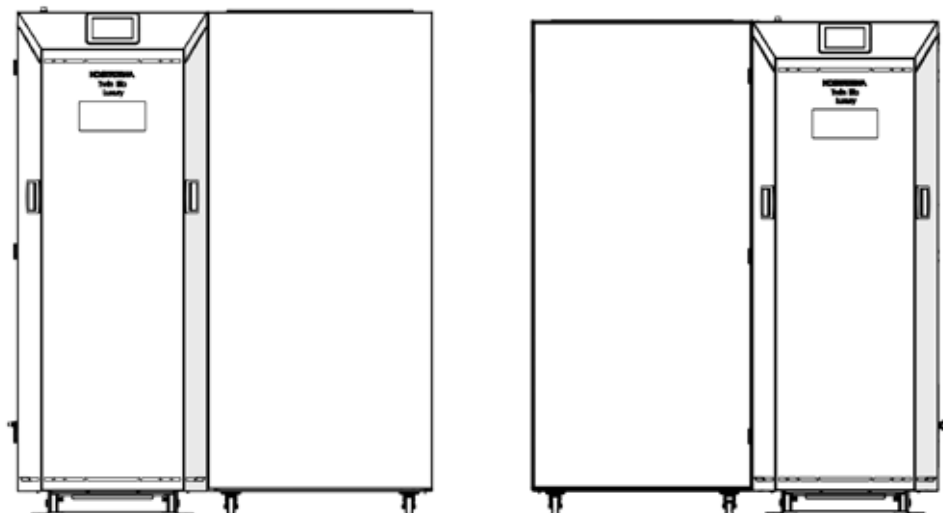


UWAGA !
NALEŻY PAMIĘTAĆ ŻE PRZED PRZEMIESZCZANIEM ZBIORNIKA W CELACH SERWISOWYCH KONIECZNE JEST ODŁĄCZENIE WTYCZKI CZUJNIKA POZIOMU PALIWA ORAZ WTYCZKI ZASILAJĄCEJ 230V PODAJNIK ŚLIMAKOWY.

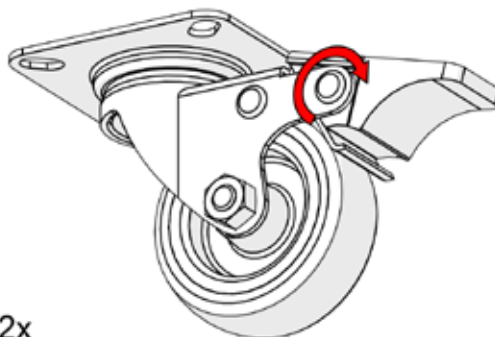


Rys.: Załadunek paliwa do zbiornika

Możliwości usytuowania zbiornika:



UWAGA!
PO ODPowiednim USYTUŁOWANIU ZBIORNIKA NALEŻY ZABEZPIECZYĆ HAMULCE ZNAJDUJĄCE SIĘ NA KOŁACH
W CELU UNIEMOŻLIWIENIA PRZESUWANIA.



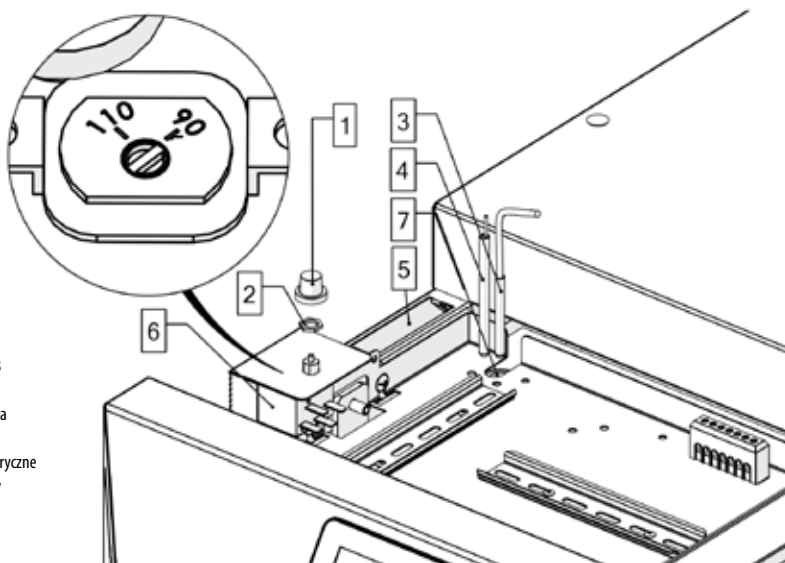
2x

d. Montaż czujników kotła

Kocioł jest wyposażony w ogranicznik temperatury bezpieczeństwa STB fabrycznie ustawiony na 90°C. Po przekroczeniu tej temperatury, STB przerywa pracę palnika oraz podajnika paliwa. Na wyświetlaczu pojawia się alarm. Należy sprawdzić co było przyczyną przegrzania kotła i ją usunąć. Po ostudzeniu kotła należy odkręcić nakrętkę STB i wcisnąć przycisk. Czujnik temperatury kotła [3] jak i czujnik STB [4] muszą być umiejscowione w obudowie czujników temperatury kotła [7]. Czujniki muszą być zabezpieczone przed wypadnięciem.



UWAGA!
NIEPRAWIDŁOWE ZAMONTOWANIE CZUJNIKÓW KOTŁA GROZI JEGO PRZEGRZANIEM I NIEPRAWIDŁOWĄ PRACĄ SYSTEMU.



1. pokrywa wyłącznika STB
2. nakrętka mocująca STB
3. czujnik temperatury kotła
4. czujnik temperatury STB
5. kanał na przewody elektryczne
6. ogranicznik temperatury bezpieczeństwa STB
7. obudowa czujników temperatury kotła

e. Instalacja elektryczna

Ogólne informacje dotyczące instalacji elektrycznej regulatora, kotła i osprzętu kotła:

1. Pomieszczenie kotłowni powinno być wyposażone w instalację elektryczną 230V/50Hz wykonaną zgodnie z obowiązującymi w tym zakresie normami i przepisami.
2. Instalacja elektryczna powinna być zakończona gniazdem wtykowym wyposażonym w styk ochronny.

STOSOWANIE GNIAZDA BEZ PODŁĄCZONEGO STYKU OCHRONNEGO GROZI PORAZENIEM PRĄDEM ELEKTRYCZNYM!

3. Wszystkie wykonane połączenia muszą być zgodne z montażowym schematem elektrycznym instalacji oraz krajowymi bądź lokalnymi przepisami dotyczącymi połączeń elektrycznych.

4. Urządzenie kotłowe (kocioł/automatyka kotła) należy podłączyć do oddzielnego obwodu elektrycznego wyposażonego w odpowiednio dobrany wyłącznik nadprądowy oraz wyłącznik różnicowo-prądowy.

W TEJ LINII NIE WOLNO PODŁĄCZAĆ ŻADNYCH INNYCH URZĄDZEŃ!

5. Osoba podejmująca się montażu, napraw instalacji elektrycznej powinna wykazywać się doświadczeniem technicznym i być do tego upoważniona.
6. Jakichkolwiek napraw można dokonywać tylko przy odłączonym zasilaniu.
7. Czujnik temperatury kotła należy umieścić w tulei zanurzeniowej w przestrzeni wodnej kotła i zabezpieczyć przed przemieszczeniem (wypadnięciem). Pozostały przewód należy zwinąć i umieścić w miarę możliwości na obudowie zewnętrznej kotła lub w innym bezpiecznym miejscu (miejsce to musi zabezpieczać przewód przed przypadkowym wysunięciem czujnika z tulei zanurzeniowej).

8. Przewody w żadnym wypadku nie mogą być łamane i zaginane, powinny na całej swej długości posiadać nieuszkodzoną izolację zewnętrzną
9. Nie można pozwolić aby do wnętrza urządzenia dostała się woda, wilgoć, pył i kurz, może to spowodować zwarcie, porażenie elektryczne, pożar lub zanieczyszczenie urządzenia.
10. Należy zapewnić poprawną wentylację urządzenia elektrycznego (np. regulatora), należy zapewnić drożność otworów wentylacyjnych oraz zapewnić swobodny przepływ powietrza wokół urządzenia.
11. Urządzenia elektryczne przy kotłowni (regulator, rozdzielnica, palnik, czujniki) przeznaczone są do montażu wewnętrznego (wewnątrz pomieszczenia).

f. Automatyka kotła

Szczegółowy opis funkcji automatyki opisany jest w dołączonej instrukcji.

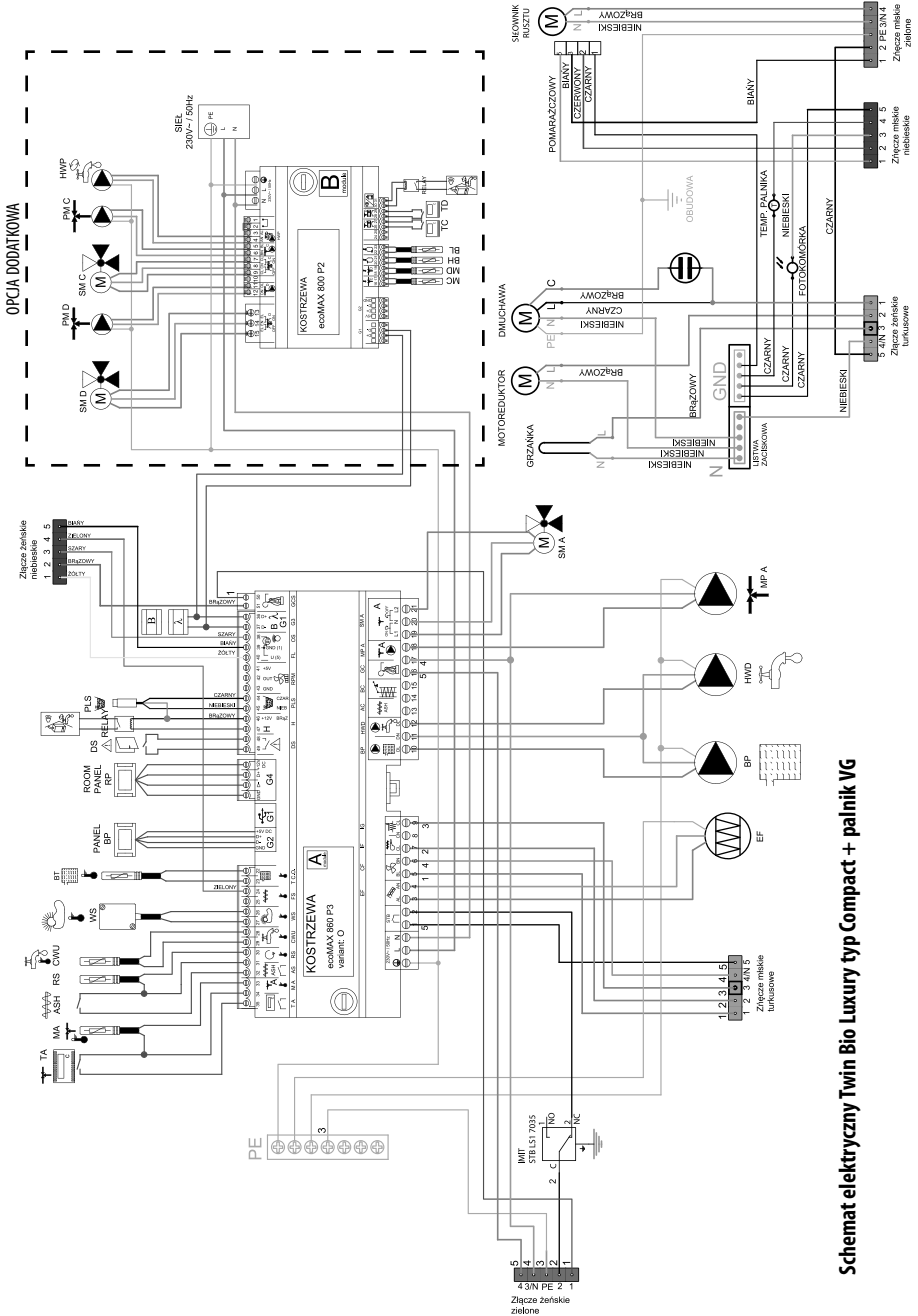
Opis wyjść modułów

Opis wyjść modułu sterującego ecoMAX 860P3- v. 0 oraz modułu rozszerzeń ecoMAX 800 S2- moduł B

Moduł A
STB- zabezpieczenie termiczne STB
EF- podajnik zasobnika
CF- wentylator palnika
IF- podajnik palnika
IG- zapalarka
BP- pompa kottowa
HWD- pompa CWU
AC- silnik odpowielania (nie dotyczy tej wersji kotła)
BC- silnik czyszczenia (nie dotyczy tej wersji kotła)
GC- siłownik rusztu
PM A- pompa mieszacza C.O.- obieg A
SM A- zawór mieszający- obwód A
GCS- sygnał nastawczy siłownika czyszczenia
λ, B- wejście modułów
OS- czujnik płomienia
FL- sprzężenie zwrotne siłownika czyszczenia
RMP- dmuchawa hall
PLS- czujnik poziomu paliwa minimum
H- wejście uniwersalne
DS- krańcówka drzwi
RP- panel pokojowy (regulator)
BP- panel sterujący kotła
BT- czujnik temperatury kotła
FS- czujnik temperatury palnika
WS- czujnik zewnętrzny
CWU- czujnik C.W.U.
RS- czujnik temperatury powrotu
AS- krańcówka popielnika
M A- czujnik C.O.- obieg A
T A- regulator pokojowy C.O.- obieg A

Moduł B (opcja)
MC- czujnik C.O.- obieg C
MD- czujnik C.O.- obieg D
BH- górny czujnik temperatury bufora
BL- dolny czujnik temperatury bufora
T C- regulator pokojowy C.O.- obieg C
T D- regulator pokojowy C.O.- obieg D
HZ- wyjście napięciowe do sterowania kotłem rezerwowym, sygnalizacji alarmów lub pompy cyrkulacyjnej C.W.U.
HWP- pompa cyrkulacyjna C.W.U.
PM C- pompa C.O.- obieg C
SM C- mieszacz C.O.- obieg C
PM D- pompa C.O.- obieg D
SM D- mieszacz C.O.- obieg D

7. Budowa kotła Twin Bio Luxury Compact typ NE jako kompletnego ...



Schemat elektryczny Twin Bio Luxury typ Compact + palnik VG

8. Uruchamianie, praca i zatrzymanie kotła wraz z zatrzymaniem awaryjnym

a. Przegląd kotła

Przed przystąpieniem do napełnienia kotła (instalacji) wodą należy przeprowadzić jego przegląd:

- wewnętrzną kontrolę kotła – czyszczenie urządzenia, kontrola wypełnienia i stanu izolacji wewnętrznej (szamot)
- kontrolę elementów ruchomych a w szczególności pracujących pod ciśnieniem
- kontrolę stanu zaworów (szczególnie zawór bezpieczeństwa)
- kontrolę urządzeń obsługowych, pomiarowych, regulacyjnych (np. automatyki kotła)
- kontrolę zewnętrzną kotła – izolację zewnętrzną, obudowę kotła itp.
- kontrolę instalacji współpracującą z kotłem

Stwierdzone usterki i nieprawidłowości w pracy kotła należy natychmiast usunąć. Po większych remontach i naprawach części i podzespołów pracujących pod ciśnieniem oraz po dłuższej przerwie w pracy kotła należy przeprowadzić próbę wodną.

b. Napełnianie kotła i instalacji

Woda zasilająca kocioł i instalację powinna odpowiadać warunkom podanym w zaleceniach projektowych (Punkt 4). Podczas napełniania, różnica pomiędzy temperaturą wody zasilającej a temperaturą płaszcza kotła (temperatura otoczenia) powinna być jak najmniejsza – zaleca się graniczną różnicę temperatur na poziomie 30°C. Jeżeli dotrzymanie tego warunku nie jest możliwe, należy wydłużyć czas napełniania kotła.

Czynności wykonywane podczas napełniania:

- otworzyć zawór zasilający
- otworzyć zawór powrotny
- otworzyć zawór napełniający
- w trakcie napełniania kontrolować na bieżąco stan kotła i instalacji od strony szczelności urządzeń ciśnieniowych

c. Przygotowanie do uruchomienia

Przed uruchomieniem kotła należy:

- skontrolować spełnienie przepisów BHP i PPOŻ oraz wymagań zawartych w skróconej instrukcji PPOŻ i BHP dotyczących instalacji paliwowej oraz wszystkich elementów takich jak przewody rurowe, zawory, regulatory, pompy itd. pod względem szczelności
- skontrolować ciśnienie w instalacji – jeżeli ciśnienie w instalacji jest zbyt niskie należy je uzupełnić (uzupełnianie przeprowadzamy na małym strumieniu dopuszczającej wody zmniejszając ilość wprowadzanego powietrza do instalacji)
- sprawdzić stan paliwa w zasobniku (w razie konieczności uzupełnić je jednak w takiej ilości aby możliwe było zamontowanie pokrywy zasobnika)
- skontrolować stan zasypanego paliwa – czy w zasobniku nie znajdują

się żadne ciała obce (kamienie, elementy stalowe itp.) które mogłyby utrudnić transport paliwa, poprawną pracę palnika lub doprowadzić do uszkodzenia elementów zespołu podającego

- skontrolować stan instalacji odprowadzania spalin – czy spełnia przepisy PPOŻ
- skontrolować prawidłowość podłączeń elektrycznych
- skontrolować ilość i prawidłowość zainstalowanych elementów uzupełniających (np. zawirowywaczy jeśli są one zainstalowane)
- sprawdzić drożność instalacji wentylacyjnej kotłowni
- skontrolować stan kotła od strony zamkniętych drzwiczek, otworów wyczystkowych, zamontowanych zaślepek itp. (szczelność przepływu spalin)

d. Uruchomienie kotła

Pierwsze uruchomienie kotła (instalacji) powinien przeprowadzić uprawniony wykonawca instalacji (wyłącznie przeszkolony przez producenta serwis z aktualnym certyfikatem Autoryzowanego Serwisanta firmy KOSTRZEWA – źródło: www.serwis.kostrzewa.com.pl). Zakończenie montażu i przeprowadzenie próby grzewczej musi być zanotowane w Karcie Gwarancyjnej.

Użytkownik nowego urządzenia grzewczego jest zobowiązany zgłosić je niezwłocznie we właściwym rejonowym zakładzie kominiańskim. Rejonowy zakład kominiański udziela również informacji odnośnie dalszych czynności, jakie należy wykonać w związku z instalacją (np. regularne pomiary, czyszczenie).

Kolejność czynności przy uruchamianiu:

- sprawdzić ciśnienie w instalacji
- otworzyć zasuwę lub przepustnicę spalin (jeśli jest na wyposażeniu)
- skontrolować poziom paliwa w zasobniku (jeśli to konieczne to uzupełnić jego brak)
- skontrolować stan i jakość paliwa (paliwo nie powinno zawierać żadnych elementów „obcych”, aby nie doszło do uszkodzenia elementów kotła i jego osprzętu)
- sprawdzić działanie wentylacji kotłowni
- sprawdzić oświetlenie pomieszczeń (czy jest wystarczające do obsługi i ewentualnej naprawy)
- sprawdzić dostęp do miejsc, które wymagają okresowej obsługi (wyczystki, sterownik, zbiornik paliwa, palnik)
- sprawdzić szczelność połączenia hydraulicznego kotła do instalacji c. o.
- sprawdzić szczelność połączenia kotła z przewodem kominowym
- sprawdzić czy przewody elektryczne nie zostały uszkodzone podczas transportu i czy osadzenie ich w w/w urządzeniu jest prawidłowe
- podłączyć zasilanie elektryczne, dokonać odpowiednich nastaw automatyki kotła w trybie serwisowym
- podać paliwo ze zbiornika do momentu przesypania się paliwa przez rurę elastyczną
- załączyć wyłącznik główny automatyki kotła- automatyka pracuje w pełni automatycznie
- podczas podgrzewania ze stanu zimnego (także przy ponownym uruchomieniu po konserwacji i czyszczeniu), przerwać podawanie ciepła do odbiorników, dzięki czemu temperatura punktu rosy zostanie szybko przekroczona (patrz instrukcja obsługi automatyki kotła)
- po osiągnięciu temperatury roboczej przyłączyć po kolei odbiorniki ciepła
- po kilku dniach od rozruchu dokonać wizualnych oględzin stanu pracującej instalacji (szczególnie szczelności drzwiczek i wyczystek kotła, przewodu kominowego)

Ograniczenia dotyczące uruchamiania

Zabronione jest uruchamianie kotła w przypadku gdy:

- nie został przeprowadzony odbiór kotła przez UDT jeśli jest takowy wymagany
- wystąpiły usterki w pracy palnika lub pracy podajnika
- nie przewietrzono kanałów spaliniowych
- nie napełniono kotła wodą
- stwierdzono wadliwie działający zaworu bezpieczeństwa
- wystąpiły nieszczelności w kanałach spaliniowych
- izolacja kotła uległa uszkodzeniu
- brak pewności co do poprawnego działania armatury zabezpieczającej i wskazującej
- brak pewności co do poprawnego działania aparatury i urządzeń pomocniczych
- wystąpiło zagrożenie pożarowe w otoczeniu kotła.

e. Długotrwałe i awaryjne wyłączenie kotła z ruchu.

W przypadku długotrwałego wyłączenia instalacji kotłowej należy:

- wyłączyć urządzenia, pompę kotłową, pompy obiegu grzewczego, palnik
- odłączyć instalację od napięcia elektrycznego
- uchylić drzwi popielnikowe w celu wietrzenia wymiennika



UWAGA!
PONIEWAŻ INSTALACJA ZOSTAŁA ODŁĄCZONA OD ZASILANIA, WYSTĘPUJE BRAK KONTROLI ZABEZPIECZENIA PRZED ZAMARZNIĘCIEM.

- zamknąć wszystkie zawory
- w przypadku niebezpieczeństwa zamarznięcia należy opróżnić kocioł i system grzewczy przez przyłącze opróżniające; otworzyć zawory odcinające i regulacyjne oraz odpowietrzanie.
- dolne drzwiczki powinny być otwarte (uniknięcie wykraplania pary wodnej)



UWAGA!
GWAŁTOWNE WYSTUDZENIE KOTŁA MOŻE SPOWODOWAĆ POGŁĘBIENIE SKUTKÓW AWARII.

Awaryjne zatrzymanie kotła powinno nastąpić w przypadku:

- braku reakcji zaworu bezpieczeństwa przy wzroście ciśnienia powyżej dopuszczalnego,
- stwierdzenia nieszczelności części ciśnieniowej kotła,
- stwierdzenie odkształcenia części ciśnieniowej kotła,
- wybuchu, pożaru w kotłowni lub w otoczeniu urządzeń współpracujących
- wystąpienia nieszczelności zaworu spustowego,

- awarii urządzeń zabezpieczających lub regulacyjnych,
- uszkodzenia manometru,
- awarii pomp obiegowych,
- eksplozji spalin,
- nieszczelności połączeń montażowych lub spawanych części ciśnieniowej,
- awarii urządzeń pomocniczych,
- innych zaburzeń, których usunięcie w czasie pracy kotła jest niemożliwe ze względów technicznych lub BHP.

W przypadku zagrożenia należy:

- natychmiast wyłączyć urządzenie kotłowe (jeśli jest to niemożliwe to wyłącznik główny zasilania elektrycznego poza kotłownią)
- w przypadku pożaru stosować odpowiednie gaśnicę

9. Użytkowanie i konserwacja kotła

Przed przystąpieniem do obsługi urządzenia (czyszczenia kotła) należy koniecznie wyłączyć kocioł wyłącznikiem głównym na szafie sterowniczej oraz odczekać odpowiedni czas aż kocioł ostygnie (ok. 1 godzinę).

a. Wskazówki dotyczące obsługi kotła:

W trakcie codziennej, normalnej obsługi kotłowni należy:

- sprawdzać poprawność działania elementów systemu grzewczego: palnika, automatyki
- kontrolować ciśnienie wody w instalacji za pomocą wskaźni manometru
- kontrolować poziom i jakość (np. czystość) paliwa oraz działanie zespołu podającego
- sprawdzić szczelność połączeń hydraulicznych w kotłowni
- dbać o czystość i porządek w kotłowni.

W przypadku stwierdzenia jakichkolwiek nieprawidłowości w funkcjonowaniu kotłowni (urządzeń systemu grzewczego) jeśli jest to możliwe należy je niezwłocznie usunąć bądź wezwać Autoryzowany Serwis w celu dokonania niezbędnych napraw lub regulacji.

b. Terminowość i zakres przeprowadzanych kontroli:**a) Kontrola comiesięczna**

- kontrola ciśnienia wody w instalacji
- kontrola funkcjonalności zaworu bezpieczeństwa
- kontrola działania urządzeń regulacyjnych i zabezpieczających
- kontrola szczelności wszystkich przyłączy i zamknięć
- kontrola wentylacji nawiewnej i wywiewnej

b) Mały przegląd eksploatacyjny (co 6 miesięcy)

- kontrola szczelności uszczelek i sznurów uszczelniających
- kontrola elementów termoizolacyjnych drzwi kotłowych
- kontrola urządzeń zabezpieczających (zawór bezpieczeństwa, STB, itp.)
- analiza spalin (jeżeli zostanie stwierdzony znaczny wzrost temperatury spalin, należy przeprowadzić czyszczenie części spaliniowej kotła)

c) Duży przegląd eksploatacyjny (co 12 miesięcy)

- kontrola szczelności uszczelek i sznurów uszczelniających
- kontrola elementów termoizolacyjnych drzwi kotłowych i deklu wyczyszkowych
- kontrola urządzeń zabezpieczających (zawór bezpieczeństwa, STB, itp.)
- analiza spalin
- czyszczenie części spalinowej kotła
- kontrola izolacji termicznej kotła
- regulacja palnika, kontrola nastaw automatyki

Po wyłączeniu kotła z ruchu na dłuższy czas, zawarty w wodzie kotłowej resztkowy tlen oraz tlen przedostający się do wody z powietrza ma, przy obecności kwasu węglowego, działanie silnie korozyjne. Podczas postoju kotła dłuższego niż 1 tydzień należy zastosować środki ochronne. Należy systematycznie usuwać sadzę, osady smoliste oraz popioły z komory spalania, płomienicy a także rusztu palnika Platinum Bio VG. Kocioł należy czyścić w zależności od stopnia zabrudzenia, lecz nie rzadziej niż co 2 tygodnie.

Popiół usuwać w zależności od stopnia wypełnienia komory paleniskowej.

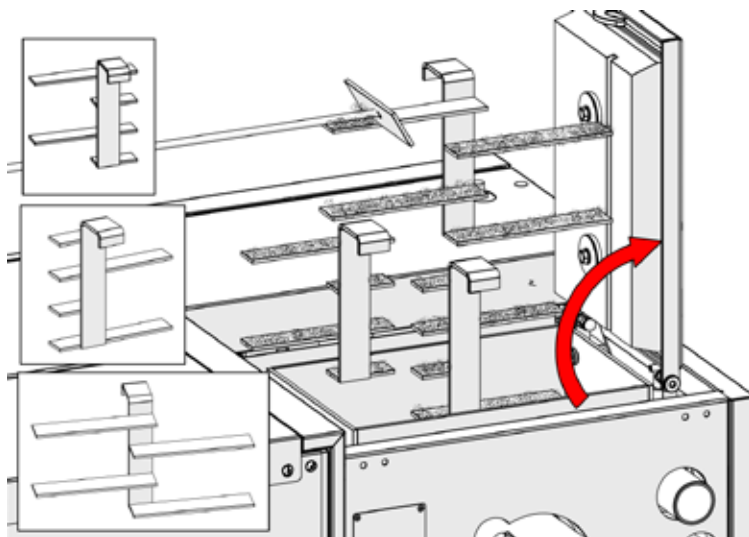
c. Konserwacja kotła, palnika, zespołu podającego paliwo.

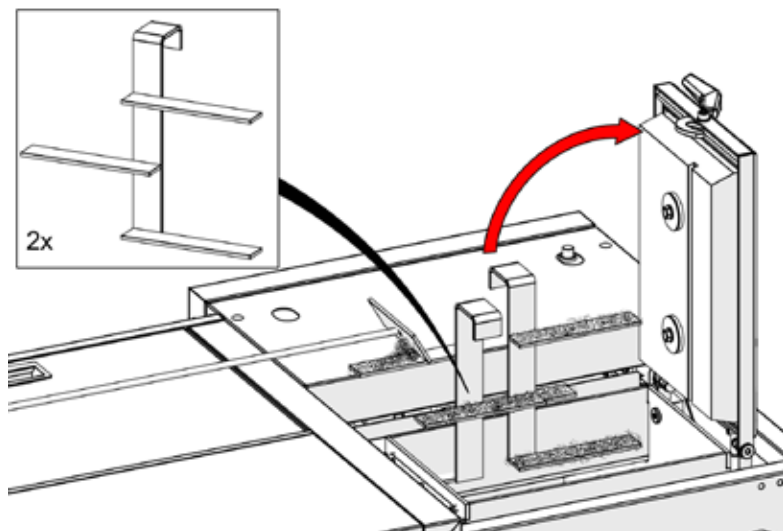
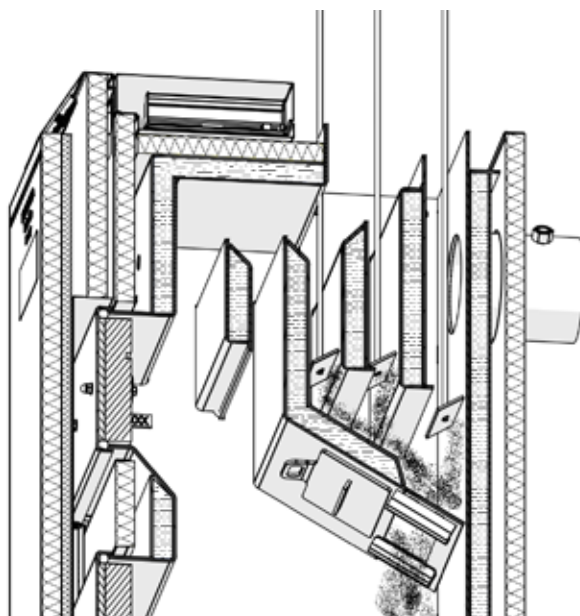
Regularna i prawidłowa konserwacja kotła jest warunkiem koniecznym dla prawidłowej i niezawodnej jego pracy oraz zmniejszenia zużycia paliwa. Co najmniej raz w roku oraz po każdym przestoju kotła, należy wezwać Autoryzowany Serwis w celu dokonania przeglądu.

Czynności wykonywane podczas konserwacji instalacji grzewczej:

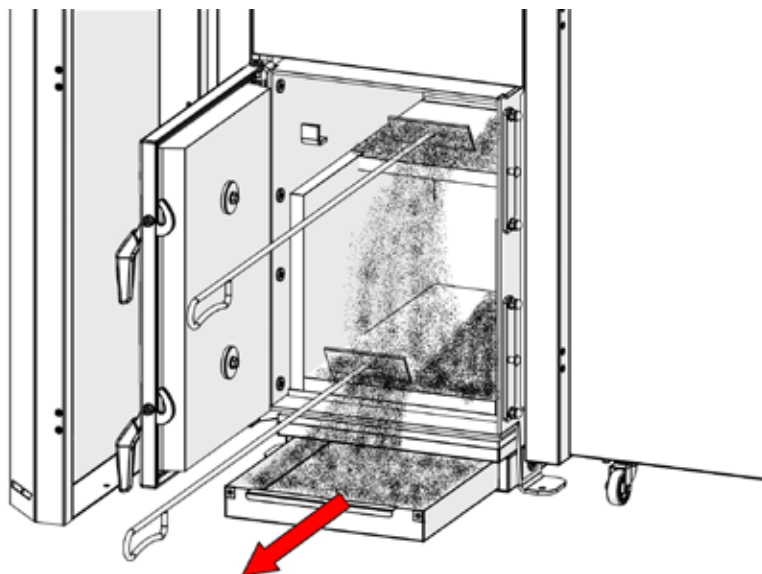
- wyłączyć kocioł (instalację) z ruchu (tryb wygaszania)
- odczekać do zupełnego wygaszenia i ostudzenia palnika
- wystudzić kocioł oraz instalację do poziomu umożliwiającego bezpieczną ich konserwację
- otworzyć drzwi kotła
- wyczyścić komorę spalania i poszczególne ciągi spalinowe i skontrolować stan sznurów uszczelniających drzwi kotła (w razie konieczności należy je wymienić)
- skontrolować i wyczyścić palnik (jeżeli to konieczne można go zdemontować) – czyścić również z zewnątrz silnik i wentylator (szczególnie jego łopatki)
- zamknąć szczelnie drzwi z zamontowanym palnikiem wraz z zamontowanym palnikiem
- otworzyć górne drzwi
- wyczyścić pozostałości spalania z tylnej części kotła
- skontrolować jakość uszczelnienia deklu (sznurów uszczelniających) i w razie konieczności je wymienić
- sprawdzić stan i szczelność komina dymowego (spalinowego)
- sprawdzić stan zamocowania i działanie czujników kotła.
- sprawdzić zespół podajnika paliwa, jego zamocowanie, jego funkcjonowanie
- szczelność i drożność przewodów doprowadzających paliwo.

Czyszczenie zawirowywaczy dla 8 , 10 , 12



Montaż/demontaż zawirowywaczy dla 16, 24**Czyszczenie przegród**

Czyszczenie komory

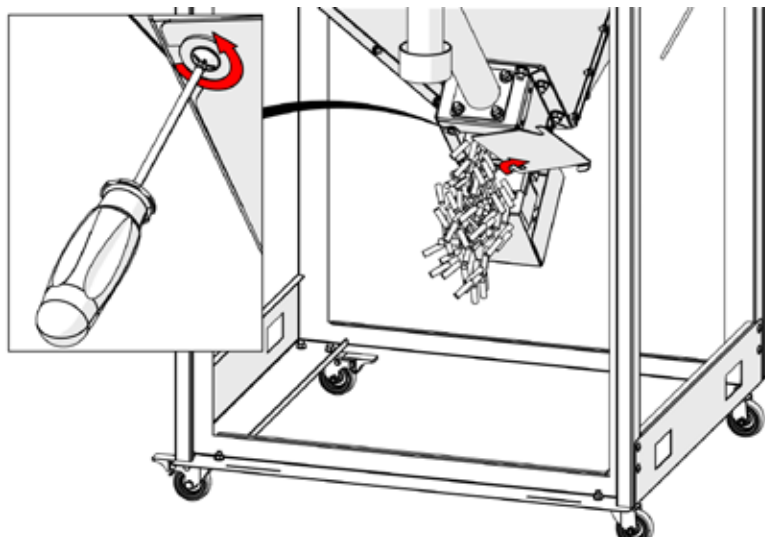
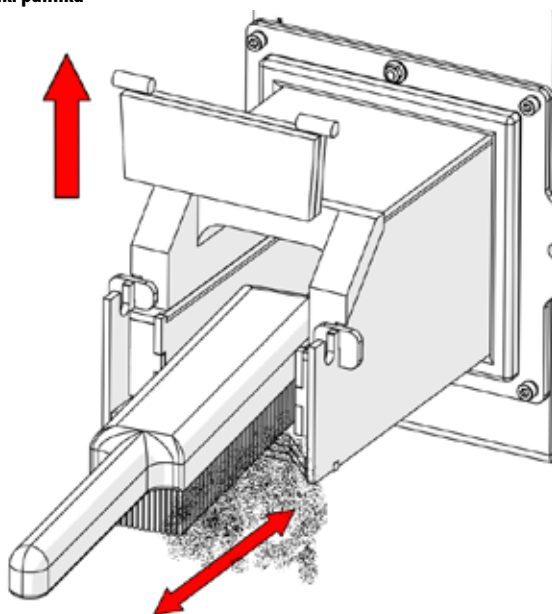


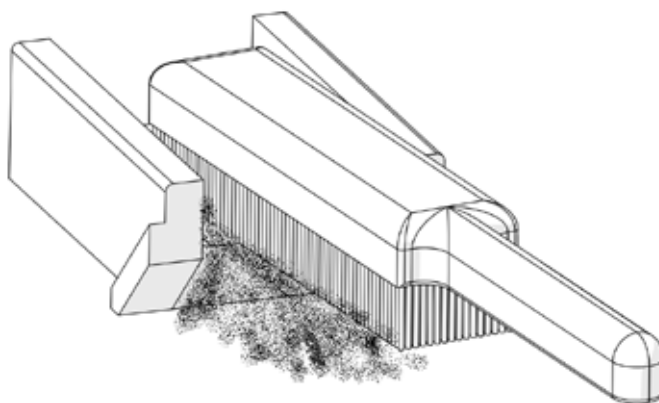
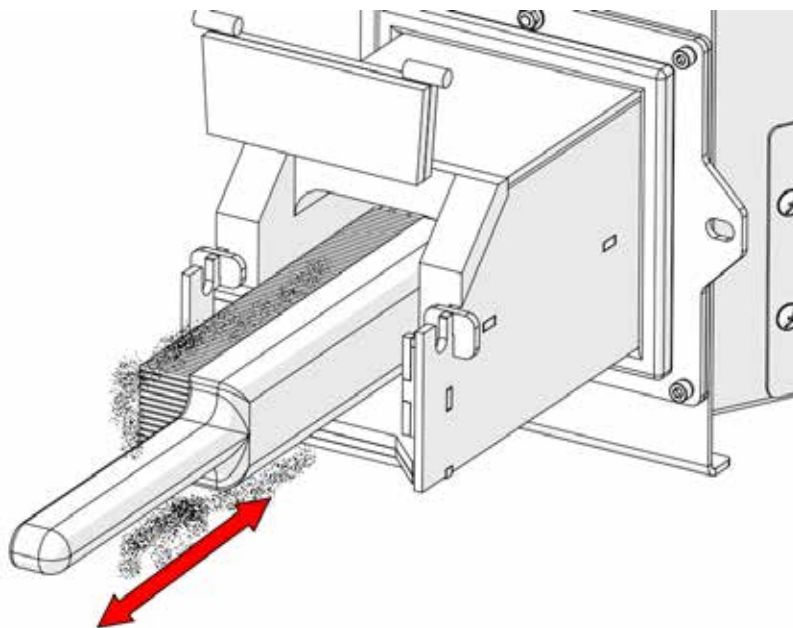
UWAGA!
PRZEWODY SPALINOWE I WENTYLACYJNE PODLEGAJĄ OKRESOWEJ KONTROLI I CZYSZCZENIU (PRZYNAJMNIEJ RAZ DO ROKU) PRZEZ WYKWALIFIKOWANY ZAKŁAD USŁUG KOMINIARSKICH.
DLA PRAWIDŁOWEJ I BEZPIECZNEJ PRACY KOTŁA (INSTALACJI GRZEWczej) WYMAGANA JEST SPRAWNA PRACA INSTALACJI WENTYLACYJNEJ I KOMINOWEJ. KWESTIE FORMALNE CO DO UTRZYMANIA I OBSŁUGI PRZEWODÓW KOMINOWYCH REGULUJE:
• USTAWA Z DNIA 24.08.1991 O OCHRONIE PRZECIWOŻAROWEJ (DZ. U. NR 81 Z PÓŹNIEJSZYMI ZMIANAMI)
• ROZPORZĄDZENIA W SPRAWIE OCHRONY PRZECIWOŻAROWEJ BUDYNKÓW, INNYCH OBIEKTÓW BUDOWLANYCH I TERENÓW Z DNIA 11.06.2006 (DZ. U. 80/06)

Czyszczenie zasobnika paliwa

Wszelkie prace kontrolne i konserwacyjne należy przeprowadzać przy opróżnionym zasobniku paliwa:

- sprawdzić zasobnik pod kątem sztywności i szczelności konstrukcji
- skontrolować jakość przylegania pokrywy górnej zasobnika
- sprawdzić drożność kanału do montażu podajnika paliwa

Opróżnianie zbiornika paliwa**Czyszczenie rusztu /ceramiki palnika**



10. Ważne uwagi, wskazówki i zalecenia

Przed uruchomieniem kotła konieczne należy sprawdzić obecność wody w instalacji grzewczej. Zbiornik paliwa musi zawierać wystarczającą ilość paliwa aby proces pracy urządzeń kotłowych przebiegał bez zakłóceń.



UWAGA!
PRZY STOSOWANIU PALIWA NIEZGODNEGO Z ZALECENIAMI MOGĄ WYSTĄPIĆ ZAKŁÓCENIA W PRACY URZĄDZENIA A NAWET JEGO USZKODZENIE. ZA NIEZGODNE UZNAJE SIĘ RÓWNIŻ WYSTĘPOWANIE W PALIWIE ELEMENTÓW OBCYCH JAK KAMIEŃ ITP. ZA SKUTKI WYNIKŁE ZE STOSOWANIA PRZEZ UŻYTKOWNIKA NIEWŁAŚCIWEGO PALIWA PRODUCENT NIE PONOSI ODPOWIEDZIALNOŚCI.
UŻYWANIE RĘKAWIC ZABEZPIECZAJĄCYCH PRZED POPARZENIEM ORAZ STOSOWANIE SIĘ DO WARUNKÓW BEZPIECZNEJ OBSŁUGI JEST KONIECZNE PODCZAS PROWADZENIA PRAC EKSPLOATACYJNYCH.

Podczas eksploatacji dochodzi do zanieczyszczania płaszczyzn wymiany ciepła w kotle co powoduje podniesienie temperatury spalin na wylocie z kotła i obniżenie jego sprawności.



UWAGA!
MONTAŻU I URUCHOMIENIA KOTŁA MOŻE DOKONAĆ TYLKO FIRMA POSIADAJĄCA AUTORYZACJĘ I UPRAWNIENIA PRODUCENTA POD RYGOREM UTRATY GWARANCJI. PO WŁĄCZENIU KOTŁA W ŻADNYM WYPADKU NIE WOLNO OTWIERAĆ DRZWI I DEKLI KOTŁA PONIEWAŻ ISTNIEJE DUŻE RYZYKO POPARZENIA. PODCZAS ROZPALANIA KOTŁA W ŻADNYM WYPADKU NIE WOLNO OTWIERAĆ DRZWI KOTŁA (GROŹBA WYBUCHU). KATEGORYCZNIE ZABRANIA SIĘ UŻYWANIA DO ROZPALANIA ŚRODKÓW WSPOMAGAJĄCYCH, ŚRODKÓW ŁATWOPALNYCH. W NAJBLIŻSZYM OTOCZENIU KOTŁA I PALNIKA ZABRONIONE JEST SKŁADOWANIE WSZELKICH ELEMENTÓW ŁATWOPALNYCH.

Dla zapewnienia prawidłowej eksploatacji kotła konieczne jest zachowanie minimalnej (45°C) temperatury na powrocie – groźba wystąpienia szkodliwej kondensacji pary wodnej ze spalin. Możliwe jest pojawienie się minimalnej ilości kondensatu podczas rozruchu kotła (rozgrzewania). Po zakończeniu sezonu grzewczego kocioł oraz przewód dymny należy dokładnie wyczyścić. Kotlewnia powinna być utrzymywana czysta i sucha.

11. Likwidacja kotła po upływie czasu jego żywotności

Ze względu na to, że elementy kotła wykonane są w większości ze stali, można je utylizować oddając do punktu skupu surowców wtórnych. Pozostałe elementy należy zutylizować zgodnie z obowiązującymi przepisami.

12. Skrócona instrukcja PPOŻ i BHP

1. Przed uruchomieniem kotła konieczne należy zapoznać się z instrukcją obsługi.
2. Stosowanie rozpuszczalników, benzyny itp. w celu rozpalenia paliwa jest zabronione.
3. Podczas pracy pod napięciem nie wolno otwierać urządzeń elektrycznych, ponieważ grozi to porażeniem prądem.
4. W pomieszczeniu, w którym znajdują się magazyn paliwa oraz kocioł grzewczy zainstalować należy sprzęt ppoż.
5. Uniemożliwić wstęp osobom nieupoważnionym.
6. Obsługą urządzeń grzewczych powinny zajmować się osoby upoważnione i przeszkolone.
7. Okresowo sprawdzać stan instalacji elektrycznej i kominowej.
8. Nie zastawiać dostępu powietrza do kratek wentylacyjnych.
9. Okresowo sprawdzać jakość pracy palnika kotła grzewczego pod kątem jakości spalin, ewentualnie ponownie wyregulować palnik oraz dokonać pomiaru spalin.
10. Warunkiem wykonywania jakichkolwiek prac konserwacyjnych jest wyłączony układ z zasilania elektrycznego (wyłącznik główny).
11. Zachować czystość i porządek.
12. Wszystkie naprawy powierzać przeszkolonym i uprawnionym pracownikom oraz autoryzowanemu serwisowi.
13. Używać tylko gaśnic śniegowych lub proszkowych.

13. Końcowe uwagi dla instalatora SERWIS

- Kocioł należy podłączyć do instalacji hydraulicznej instalując zawór mieszający z pompą obiegu kotłowego zapewniającą temperaturę wody powrotnej minimum 45°C
- Przed podłączeniem kotła do instalacji kominowej należy uzyskać pozytywną opinię specjalisty z zakładu kominarskiego
- Naczynie wyrównawcze musi być połączone z kotłem poprzez przewód zasilania, bez żadnej armatury odcinającej.

Rodzaj awarii	Prawdopodobne przyczyny awarii	Możliwe przyczyny / sugerowana naprawa
Podajnik ślimakowy nie obraca się pomimo sygnalizacji jego załączenia	<ul style="list-style-type: none"> • brak zasilania motoreduktora • nieprawidłowe podłączenie przewodów zasilających • zablokowanie podajnika • awaria motoreduktora • awaria modułu sterowania 	<ul style="list-style-type: none"> • sprawdzić poprawność zamontowania wtyczek i połączeń modułu sterownika • sprawdzić poprawność połączeń motoreduktora z wałkiem ślimaka • sprawdzić drożność kanału podajnika w swobodę obrotów wału ślimakowego w kanale podajnika
Nie ma nawiewu powietrza mimo sygnalizacji załączenia wentylatora	<ul style="list-style-type: none"> • brak zasilania wentylatora • awaria wentylatora • awaria modułu sterującego 	<ul style="list-style-type: none"> • sprawność poprawności połączeń wtyczek i przewodów wentylatora (łącznie z kostkami) • wymienić wentylator • wymienić moduł sterujący
Nie działa automatyczne rozpalenie paliwa	<ul style="list-style-type: none"> • nieprawidłowe podłączenie grzałki • zatkany otwór wylotowy gorącego powietrza z grzałki • uszkodzona grzałka • uszkodzony/zabrudzony czujnik płomienia • zabrudzony otwór czujnika płomienia na ścianie tylnej ruszty 	<ul style="list-style-type: none"> • sprawdzić poprawność połączeń wtyczek i przewodów grzałki (łącznie z kostkami) • udrożnić otwór od zapalarki • bardzo mokre paliwo • wymiana grzałki • wymiana lub oczyszczenie czujnika płomienia • oczyszczenie/udrożnienie otworu czujnika płomienia
Podczas palenia w komorze kotła jest dużo ciemnego dymu. Do popielnika spada dużo nie spalonego opału.	<ul style="list-style-type: none"> • źle ustawiona ilość powietrza • źle ustawione czasy podawania i postoju dla poszczególnych mocy 	<ul style="list-style-type: none"> • zmniejszyć ilość powietrza, sprawdzić czasy podawania i postoju (może być ustawiona za duża moc palnika)
Podczas palenia w komorze kotła jest bardzo dużo latających kawałków paliwa. Do popielnika spada dużo nie spalonego opału.	<ul style="list-style-type: none"> • źle ustawiona ilość powietrza • źle ustawione czasy podawania i postoju dla poszczególnych mocy 	<ul style="list-style-type: none"> • zmniejszyć ilość powietrza, sprawdzić czasy podawania i postoju (może być ustawiona za duża moc palnika)
Kocioł nie osiąga zadanej temperatury	<ul style="list-style-type: none"> • nieprawidłowo dobrany kocioł do budynku • awaria czujników • źle umiejscowiony czujnik temperatury wody powracającej do kotła • ustawiona niska moc kotła 	<ul style="list-style-type: none"> • sprawdzić poprawność doboru kotła • sprawdzenie czujników • sprawdzenie umiejscowienie czujnika powrotu (w tym samym miejscu powinna występować cyrkulacja wody) • sprawdzić czasy podawania i postoju palnika
Wydostają się dym z kotła	<ul style="list-style-type: none"> • niedrożny kanał kominowy • niedrożny kanał przedłużenia kotła • niedrożne kanały wymiennika 	<ul style="list-style-type: none"> • udrożnić kanały

KOSTRZEWA®
Leader in pellet boilers



Twin Bio Luxury Compact NE v01

User Manual



ENGLISH
EN

Dear user of KOSTRZEWA equipment!

We would like to thank you for choosing „KOSTRZEWA” equipment, top quality device manufactured by renowned and highly valued company, both in Poland and abroad.

The Kostrzewa company was established in 1978. Since its beginnings, the company has been manufacturing central heating boilers for biomass and fossil fuels. We constantly improve and upgrade our products to remain in the leading position of solid fuel boiler manufacturers. We established an implementation and project department for new technologies, whose aim is to constantly improve our products and to implement new technologies.

We would like to reach each and every customer through companies which will professionally represent us. We really value your opinion about us and our partners. As we strive to constantly improve our products, please send us any remarks you may have concerning our equipment, as well as services provided by our Partners.

Enjoy warm and comfortable days all year round!

KOSTRZEWA sp.j.

Dear users

Before you connect and start up your boiler, please check the parameters of your flue with the data in the enclosed table (flue draught, flue cross-section), as well as whether the device is fit for the heating of the given surface (the building's heat demand).

Basic safety instructions of boiler operation!!!

1. Please read the user manual carefully before boiler start-up.
2. Before you start up the boiler, check whether it is connected to the central heating system and the flue in accordance with the manufacturer's recommendations.
3. Do not open the door while the boiler is working.
4. Do not allow the fuel tank to empty completely.

For your own safety and the comfortable use of the boiler, please send us the CORRECTLY FILLED IN (I.E. ALL ENTRIES AND STAMPS) latest copy of the warranty card and the confirmation of the completeness of the boiler (the last page of this user manual) to the following address:

SERWIS KOSTRZEWA
 ul. Przemysłowa 1, 11-500 Giżycko
 woj. warmińsko – mazurskie
 tel. +48 87 429 56 00 lub +48 87 429 56 23
 e-mail: serwis@kostrzewa.com.pl

Sending back the warranty card will allow us to register you in our database of boiler users and to provide you with fast and reliable servicing.



IMPORTANT!!!

YOU SHOULD START UP YOUR DEVICE NO LONGER THAN WITHIN TWO MONTHS FROM THE PURCHASE DATE. ONLY QUALIFIED SERVICE TECHNICIAN WITH VALID AUTHORIZATION OF THE MANUFACTURER SHOULD START UP THE BOILER. THE SERVICE TECHNICIAN SHALL REGISTER THE DEVICE ON THE SERVICE PLATFORM WITHIN TWO WEEKS FROM THE BOILER START-UP DATE. USER IS OBLIGED TO SEND CORRECTLY FILLED WARRANTY CARD TO THE MANUFACTURER WITHIN TWO WEEKS FROM THE START-UP DATE. PLEASE BE AWARE THAT FAILURE TO SEND A CORRECTLY FILLED WARRANTY CARD AND TO REGISTER THE DEVICE ON THE SERVICE PLATFORM WILL RESULT IN VOIDING OF YOUR WARRANTY FOR THE HEAT EXCHANGER AND ALL COMPONENTS OF THE BOILER. THE LOSS OF THE WARRANTY WILL CAUSE A DELAY IN CARRYING OUT THE REPAIRS AND THE USER WILL BE FORCED TO COVER ALL THE REPAIR COSTS TOGETHER WITH THE TRAVEL EXPENSES OF OUR SERVICE TECHNICIAN.

Thank you for understanding.

Yours faithfully,
 KOSTRZEWA SERVICE

Twin Bio Luxury Compact NE User Manual

1.	Introduction	60
2.	General information	60
3.	Scope of delivery	60
4.	Design guidelines	60
5.	Boiler specifications	67
6.	Installation	72
7.	Twin Bio Luxury Compact NE boiler design as a complete heating device	86
8.	Boiler start-up, operation and stopping, including emergency stop	95
9.	Boiler operation and maintenance	96
10.	Notes, guidelines and tips	102
11.	Boiler decommissioning	102
12.	Quick reference guide - Fire and safety	102
13.	End notes for installers	102

1. Introduction

Twin Bio Luxury Compact NE boiler with automatic pellet feeding sets new trends in utilizing biological fuel. The Twin Bio Luxury Compact NE boiler can, without exaggeration, be called a 'heating system', as this one device constitutes the best quality, fully equipped and automated product. The planar boiler design with water 'tongue pipes' allows for the optimal use of the device's heating surface and does not expose the exchanger section to excessive thermal loads while maintaining compact dimensions. Our company offers reliable, durable and cost-effective solutions. The device has the capability to automatically burn biomass in the form of pellets. The simple and intuitive operation of boiler/boiler room control systems is also important to the user. The large graphic display combined with the ergonomic and clear interface of the boiler control system make our solutions easy to use.

2. General information

The operation manual is an integral part of the boiler and must be provided to the user of this device. The device installation must comply with the manual, relevant standards and good building practices. Boiler operation conforming to the User Manual guarantees safe and failure free functioning and is a precondition for the manufacturer's warranty coverage. The specifications may change without notice.



KOSTRZEWA IS NOT LIABLE FOR ANY DAMAGE DUE TO INCORRECT INSTALLATION OF THE PRODUCT OR FAILURE TO OBSERVE THE CONDITIONS SPECIFIED IN THIS USER MANUAL.

3. Scope of delivery

The Twin Bio Luxury Compact NE boiler is provided on a wooden 1350x900 mm pallet including:

- boiler heat exchanger
- platinum Bio VG burner
- fuel feeder (flexible hose + chute bend + 2 pcs duct clamps)
- VG Lite automatics
- storage hopper type Compact (varnished elements + galvanized elements)
- cleaning tool kit
- user manual

4. Design guidelines



THE INSTALLATION AND ALL CONNECTIONS MUST COMPLY WITH RELEVANT STANDARDS AND REGULATIONS.

a. Boiler location requirements

The distance of boiler walls and accessories from the room walls must guarantee easy and failure free operation of the hot water boiler (boiler control system operation, efficient manual fuel feeding to the storage hopper, repairs, inspections etc.) Ensure sufficient space when planning and installing the boiler and its accessories in the distance required to open all boiler doors, clean the combustion chamber and the exchanger baffles.

The recommended installation space for the boiler and its accessories is shown in the Figure 1.1. Boiler location in the boiler room - dimension diagram.



CAUTION! FLOOR UNDER THE BOILER AND THE HOPPER SHOULD BE PROPERLY LEVELLED SIGNIFICANT DROP MAY CAUSE THE TANK TO MOVE.

Table 1. Boiler room dimension data.

Boiler room dimensions	
Marking	Unit
A1	≥500mm
B1	For models 8,10,12,16 ≥ 700mm
	For models 24 ≥ 800mm
C1	≥500mm
H1	≥2000mm
g	≥ 50mm

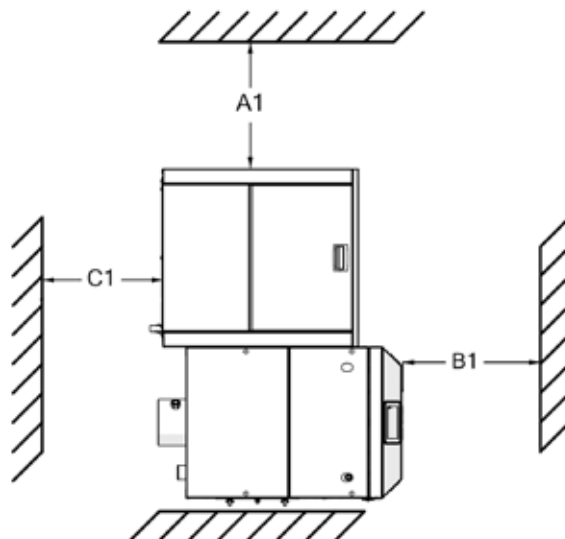


Figure 1.1. Boiler location in the boiler room (upfront view, version: right hopper)

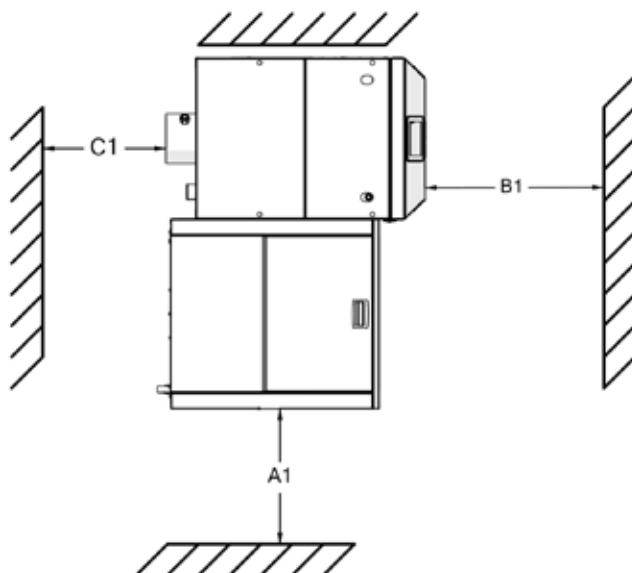


Figure 1.2. Boiler location in the boiler room (upfront view, version: left hopper)

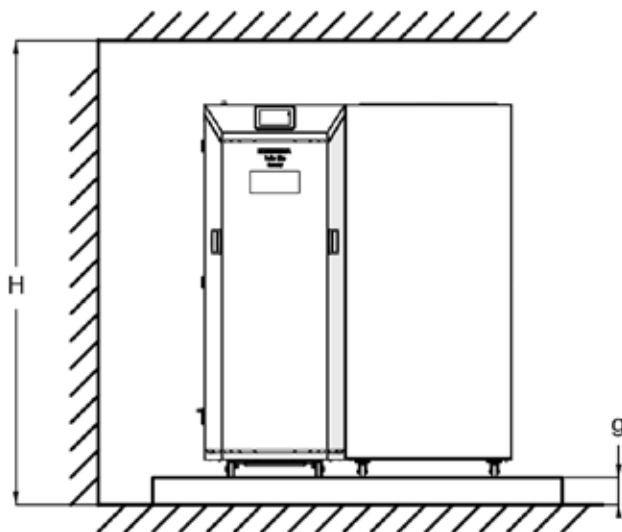


Figure 1.3 Diagram of boiler location in the boiler room (front view)

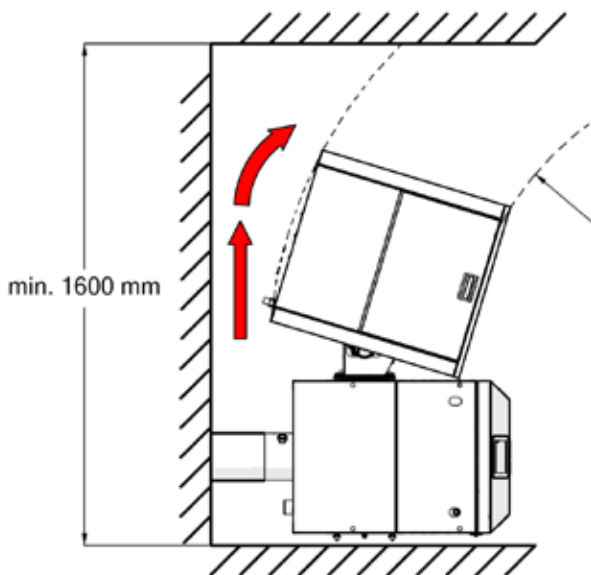


Fig. 1.4 Diagram of boiler location in the boiler room (minimum size necessary to move fuel storage hopper)

b. Boiler room requirements

Boiler foundation min. 0.05 m

Boiler foundation requirements:

- the foundation must protrude over the boiler room floor
- the foundation edges must be secured with steel angle sections
- foundation for boiler and the hopper should be properly levelled. Significant drop may cause the wheeled hopper to move.

Boiler room floor

Boiler room floor requirements:

- the boiler room must be made of non-flammable materials, resistant to extreme temperature changes and impact
- the floor must descend in the well direction

Boiler room ventilation

Boiler room ventilation requirements:

- do not use mechanical ventilation system in the room with solid fuel furnace if the combustion air is supplied directly from the room and the flue gas is discharged gravitationally via a duct from the device
- the boiler room must be fitted with a ventilation duct with a cross section of at least 50% of the flue cross sectional area, min. 20x20 cm
- the boiler room must be fitted with a ventilation duct with a cross section of at least 25% of the flue cross sectional area with the outlet under the boiler room ceiling
- the outlet duct cross section must be no less than 14x14 cm²
- the vents must be made of non-flammable materials

c. Hydraulic system requirements

- The hydraulic system must be made in accordance with good building practices, relevant standards and regulations, and the design input
- The boiler may operate in a sealed heating system (sealed diaphragm tank) provided that the boiler supply and return line is fitted with a dual action relief valve - a thermal relief valve, e.g. SYR 5067, and a pressure relief valve, max. 2 bar - in order protect the exchanger from damage that may be caused by rapid increase in pressure during water heating.
- An expansion tank must be installed in the highest point of the heating system and protected against frost
- The expansion tank should be installed at the boiler return
- To guarantee proper working conditions and failure-free boiler operation, ensure a minimum temperature at the boiler return by installing the boiler pump with a mixing valve (boiler mixing system)*
- A temperature sensor of the system protecting against exceeding permissible temperatures must be installed directly on the boiler
- The boiler is compatible with water as a medium conforming to water quality requirements.



WATER TEMPERATURE AT THE BOILER RETURN MUST BE MIN. 45°C TO PREVENT BOILER CORROSION AS A RESULT OF UNDESIRABLE AND EXCESSIVE FLUE GAS CONDENSATION IN THE BOILER. THE BOILER CIRCULATION PUMP MUST BE FITTED WITH A CONTROL VALVE. THE PUMP OUTPUT MUST BE APPROX. 40÷50% OF THE NOMINAL WATER FLOW THROUGH THE BOILER. THE BOILER CIRCUIT DESIGN MUST ENSURE THAT THE DIFFERENCE IN TEMPERATURE BETWEEN THE SUPPLY AND THE RETURN DOES NOT EXCEED 15°C.



CAUTION!
THE BOILER PUMP MUST BE INSTALLED BETWEEN TWO CUT-OFF VALVES. TO PROTECT THE PUMP AGAINST HIGH PRESSURE DIFFERENCE BETWEEN THE SUCTION AND DISCHARGE: INSTALL THE BOILER PUMP AT THE SYSTEM RETURN (ESPECIALLY IN SYSTEMS WITH HIGH WATER CAPACITY, WHERE THE DISCHARGE PRESSURE IS VERY HIGH) PROTECT THE BOILER PUMP AT THE SUCTION AGAINST LOW PRESSURE.

d. Water quality requirements

Water quality affects the life and efficiency of heating devices and the entire system. Incorrect water parameters will result in the corrosion of heating device surfaces, transport ducts, or lime scale deposits. It may lead to failure or damage of the entire heating system. The warranty does not cover any damage caused by corrosion and lime scale deposits. Strict adherence to the water quality requirements of the manufacturer is a precondition for any warranty claims. The water for filling boilers and heating systems must meet the requirements of relevant standards and regulations.

Required boiler water parameters:

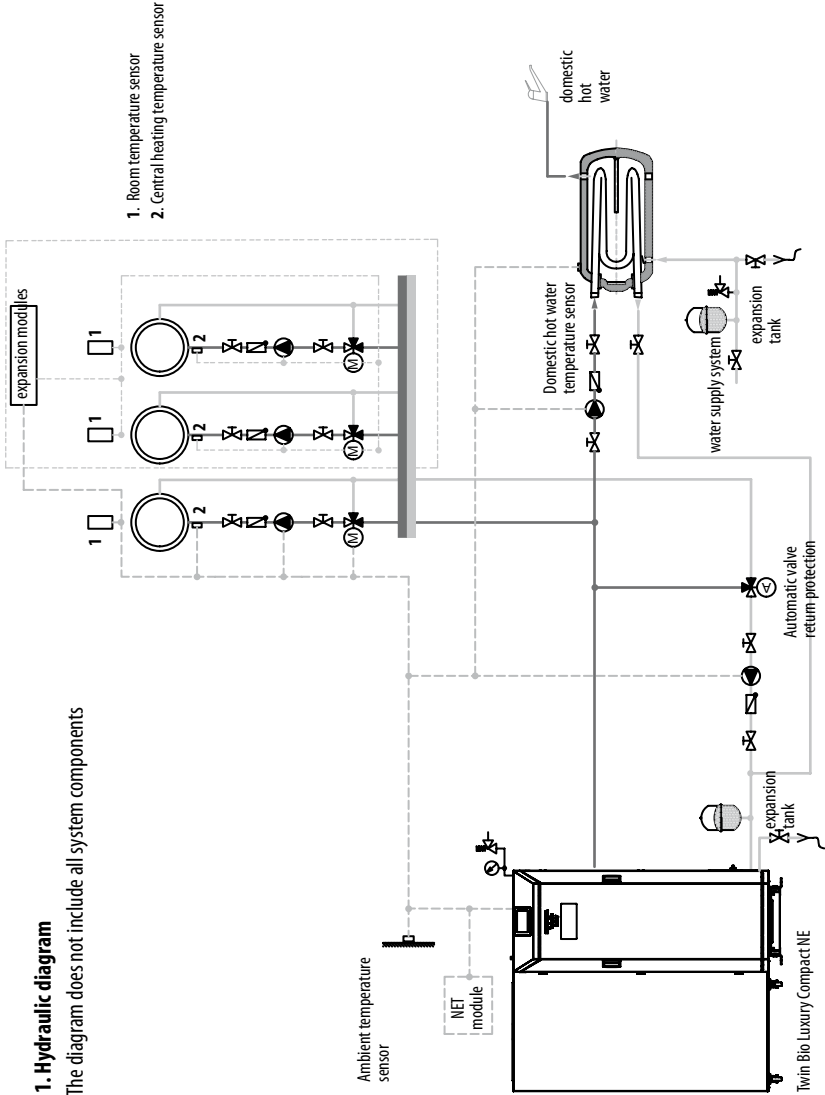
- pH >8.5
- total hardness <20°f
- free oxygen content <0.05 mg/l
- chloride content <60 mg/l

The treatment method for water used in the heating systems must meet the above requirements. **Use of antifreeze additives must be consulted with the manufacturer (KOSTRZEWA).** Failure to comply with the boiler water quality requirements may result in damage to the heating system components (e.g. boiler) and is not covered by the warranty. It may invalidate the warranty and result in additional charges in case an authorized service centre is involved.

4. Design guidelines

Diagram 1. Hydraulic diagram

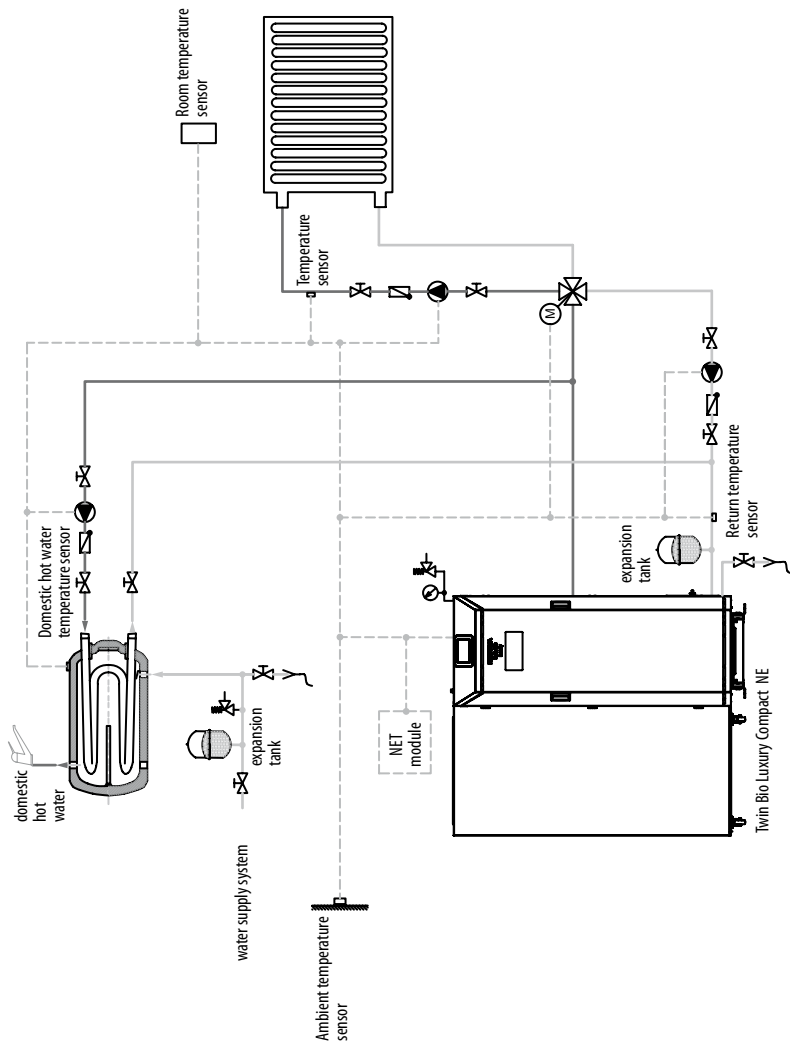
CAUTION: The diagram does not include all system components



- 1. Room temperature sensor
- 2. Central heating temperature sensor

Diagram 2. Hydraulic diagram

CAUTION: The diagram does not include all system components



e. Glycol requirements

Glycol might be used in KOSTRZEWA devices.

Glycol features:

- protects the installation from low temperatures and corrosion process,
- protects the system from the sediments and growth of microbiological life,
- contains corrosion inhibitors, anti-foam agents, pH regulators, biocides, pigments and demineralized water.

Only use glycols tested with clearly defined parameters depending on the client's needs.

f. Example glycol parameters (-15°C)

- Glycol type: propylene
- Glycol concentration: 33%
- Crystallizing point: 15°C
- Form: homogeneous liquid without sediments
- pH value: 7.5 - 8.5
- Alkali reserve
- Density in 20 °C: 1.030g/cm³
- Kinetic viscosity in 20°C: 3.15mm²/s
- Thermal expansion: 4.73% (0-80°C)

g. Flue system installation guidelines



THE FLUE SYSTEM MUST CONFORM TO THE RELEVANT STANDARDS AND REGULATIONS.

The flue system removes flue gas from the boiler room to the atmosphere.

The flue system creates draught determined by:

- temperature gradient between the flue gas temperature and the ambient temperature (difference in density and pressure)
- flue length
- flue shape (bends, inclination, draught breaker etc.)
- flue cross section
- flue diameter (flue diameter must correspond to the boiler's flue connector diameter)
- flue internal surface roughness
- flue flow capacity
- flue gas tightness (seals, grouts etc.)
- flue thermal insulation
- changes in ambient conditions (temperature, pressure fluctuations due to the air flow, roof shape, flue location in relation to building envelope components etc.)

The diameter of the duct connecting the boiler with the flue must correspond to the diameter of the boiler's flue connector. Do not use any reducing couplings of the boiler's flue connector or the flue. Any transition between the flue and the duct may include a tee with a correct combination of diameters. The flue design must guarantee that the flue gas temperature at the entire flue length to the outlet is higher than the dew point of the flue gas from the boiler (dry operation). The flue and the smoke ducts must be fitted with drains or inspection holes with sealed doors and in case of wet flue gas also with a condensate drain valve.

Guidelines:

- in the lower range of Twin Bio Luxury Compact NE power, the flue gas temperature may fall below 100°C, and for that reason the boilers must be connected to moisture resistant flues (acid proof liners - steel sheet, vitrified clay recommended); if the boiler is not connected to the moisture resistant flue, perform required calculations or use the existing flue data
- the connection between the boiler's flue connector and the flue must be insulated and as short as possible, slightly upwards without sharp bends and a minimum number of bends
- the smallest diameter or cross section of a natural draught flue and a smoke duct must be min. 0.14 m², whereas the smallest diameter must be min. 0.12 m² if the steel liners are used;
- horizontal flue duct length must not exceed the effective flue height or 7 metres

Tip:

Connect the flue ducts without any loads and stresses

- seal the flue duct
- the flue must be opened upwards and lead horizontally at least 1 metre over the roof surface (with a rain cap)
- flue diameter must be selected in accordance with the flue liner manufacturer's requirements
- estimate cross sectional area of a circular flue is calculated using Redtenbacher's equation:

$$A = \frac{2,6Q}{n\sqrt{h}}$$

where:

A = flue cross section [m²]

Q = boiler thermal power [kcal/h], (1 kcal/h = 1,163 W);

h = flue height, dependent of building height, [m].

The formula is the same for oil-fired boilers, only that it involves a different factor (0.033)

n = coefficient (wood $n=900$, gas $n=1800$, coke $n=1600$)



CAUTION!
THE INSTALLED FLUE SYSTEM REQUIRES COMMISSIONING AND INSPECTION OF THE FOLLOWING

- FLOW CAPACITY
- GAS TIGHTNESS
- DRAUGHT
- CONNECTION AND CONFORMITY WITH THE DESIGN
- STANDARD HEIGHT ABOVE THE ROOF
- ENVIRONMENTAL PROTECTION STANDARD REQUIREMENTS
- INSTALLATION CONFORMITY WITH THE DESIGN AND AS-BUILT DOCUMENTATION
- VALID CERTIFICATES FOR STRUCTURAL, INSULATION AND MOUNTING MATERIALS USED FOR INSTALLATION.
- THE DEVICE HAS TO BE COMMISSIONED BY AN AUTHORIZED PERSONNEL WITH A REPORT.

h. Fuel quality requirements

Pellets

Sawdust granulate (pellets) are the basic type of fuel used in the Twin Bio Luxury NE boiler, produced in accordance with EN 303-5:2012 / PN- EN ISO 17225-2:2014 in class of C1 / A1, A2, B

Specifications for A1 pellet:

- granulation 6 ± 1 mm;
- length $3.15 \leq L \leq 40$
- recommended calorific value 16500 – 19000 kJ/kg
- **ash content $\leq 0.7\%$**
- moisture content $\leq 10\%$
- specific weight (density) ≥ 600 kg/m³
- ash melting point above 1200° C

Specifications for A2 pellet:

- granulation 6 ± 1 mm;
- length $3.15 \leq L \leq 40$
- recommended calorific value 16500 – 19000 kJ/kg
- **ash content $\leq 1.2\%$**
- moisture content $\leq 10\%$
- specific weight (density) ≥ 600 kg/m³
- ash melting point above 1200° C

Specifications for B pellet:

- granulation 6 ± 1 mm;
- length $3.15 \leq L \leq 40$
- recommended calorific value 16500 – 19000 kJ/kg
- **ash content $\leq 2\%$**
- moisture content $\leq 10\%$
- specific weight (density) ≥ 600 kg/m³
- ash melting point above 1200° C



CAUTION! USE THE FUELS FROM RELIABLE SOURCES ONLY. FUELS MUST HAVE SUITABLE MOISTURE CONTENT AND LOW PROPORTION OF FINES WHICH MAY CAUSE WEDGING OF THE GRATE AND REDUCE THE AIRFLOW. WOOD PELLETS SHOULD NOT CONTAIN MECHANICAL IMPURITIES (STONES ETC.) WHICH MAY AFFECT THE COMBUSTION PROCESS AND DAMAGE THE DEVICE.

i. Selecting the nominal heat output of a boiler

The nominal boiler heat output must correspond to the heat demand. The heat demand for domestic hot water and central heating systems is determined in accordance with relevant standards and regulations. The process heat demand is calculated in accordance with the relevant requirements of the production processes for an individual plant. The nominal heat output of the boiler must be selected by an authorized person based on thorough calculations. Do not oversize the boiler.

j. System venting

Water heating system venting must conform to the relevant standards and regulations.

5. Boiler specifications

The Twin Bio Luxury Compact type NE boiler is a low temperature boiler with a three flue gas passes combustion circuit. Its design is characterized by appropriate shape and length. The advantages of this solution include its lesser susceptibility to ash deposits on the exchanger's walls and baffles. The ash falls into the ash pan by gravity. It guarantees excellent boiler operating conditions: high efficiency, high durability thanks to an advanced heat exchanger and low emission of hazardous substances. The boiler was manufactured in accordance with the EN 303-5:2012 standard.

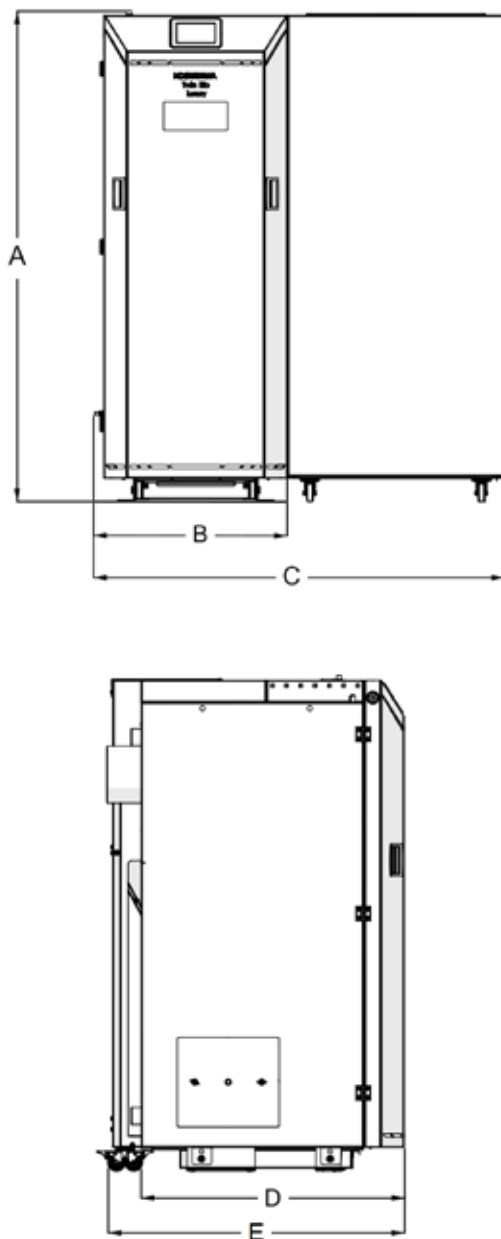
5.1 Boiler dimensions

Fig.: Dimension diagram

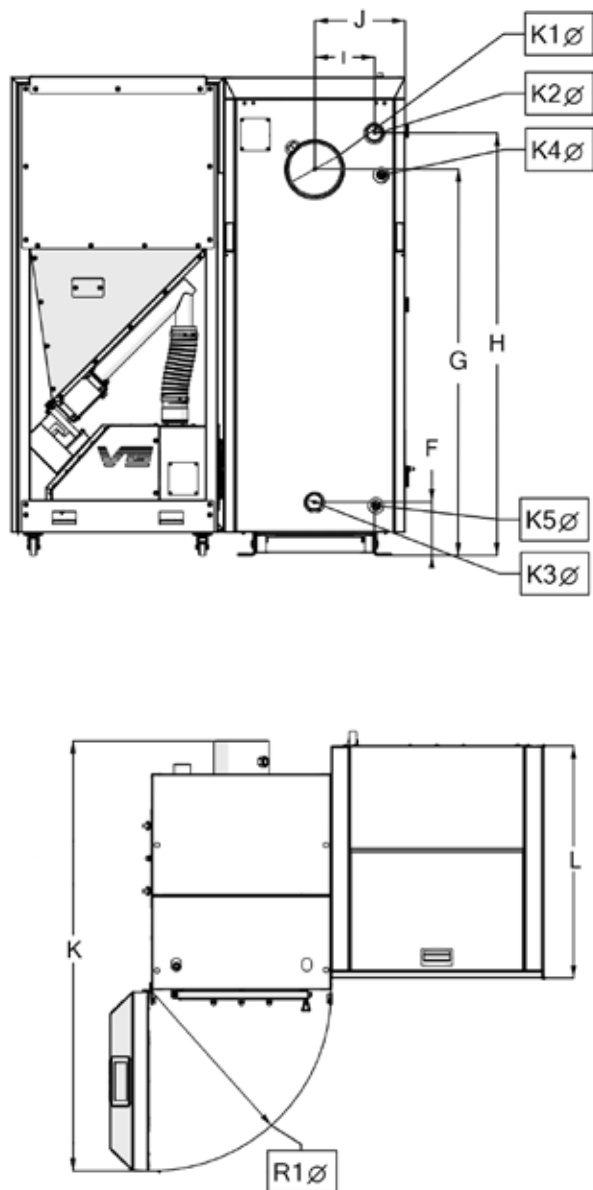


Fig.: Dimension diagram

The basic dimensions of Twin Bio Luxury Compact NE boiler are shown in the "Boiler dimension diagram" and the following table.

Table 2. Twin Bio Luxury Compact NE boiler dimension data

Twin Bio Luxury Compact NE					
Marking	TBLC 8	TBLC 10	TBLC 12	TBLC 16	TBLC 24
A	1159	1159	1159	1382	1382
B	543	543	543	543	642
C	1150	1150	1150	1150	1250
D	735	735	735	735	735
E	833	833	833	833	833
F	153	153	153	153	153
G	920	920	920	1106	1106
H	986,5	986,5	986,5	1209	1209
I	171	171	171	171	221
J	258	258	258	258	308
K	1243	1243	1243	1243	1341
L	670	670	670	670	670
ØK1	127	127	127	159	159
ØR1	522	522	522	522	623
ØK2 - power supply connector	1 ½"	1 ½"	1 ½"	1 ½"	1 ½"
ØK3 - return connector	1 ½"	1 ½"	1 ½"	1 ½"	1 ½"
ØK4 – thermal safety device	½"	½"	½"	½"	½"
ØK5- drain	½"	½"	½"	½"	½"

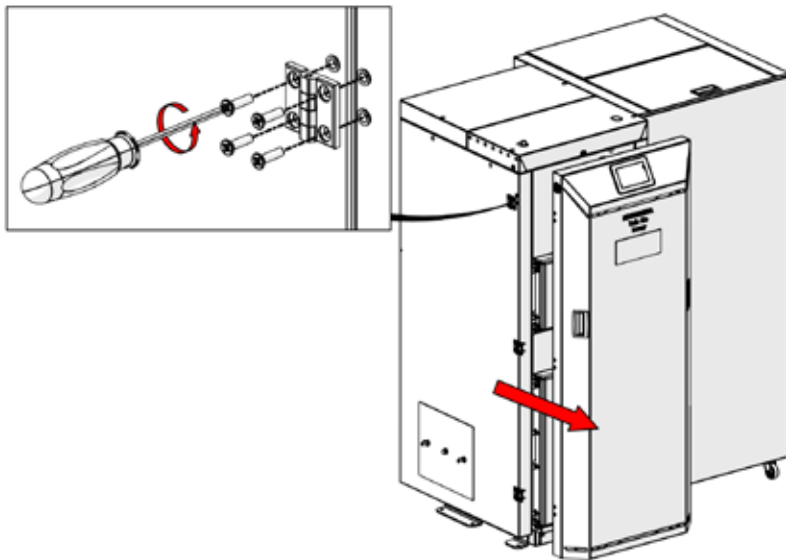
Table 3. Twin Bio Luxury Compact NE boiler data sheet

BOILER TYPE	SI	TBLC 8	TBLC 10	TBLC 12	TBLC 16	TBLC 24
Flue draught	mbar	0,10-0,25	0,10-0,25	0,15-0,25	0,15-0,25	0,15-0,30
Water capacity	dm ³	44	44	44	58	65
Maximum working pressure	bar	2	2	2	2	2
Test pressure	bar	4	4	2	4	4
Flue gas temperature at nominal power	°C	89,2	100,0	111,8	112,9	140,9
Flue gas temperature at minimum power	°C	68,3	68,3	71,7	72,7	78,3
Flue gas mass flow at nominal power	kg/s	0,00542	0,00644	0,00726	0,00889	0,01419
Flue gas mass flow at minimum power	kg/s	0,00301	0,00301	0,00352	0,00283	0,00442
Flue connector diameter	mm	127	127	127	159	159
Boiler flow resistance for 10 K	mbar	5,23	5,45	6,55	1,7	3,8
Boiler flow resistance for 20 K	mbar	4,84	4,9	5,9	0,5	1,1
Hot water boiler power range	kW	2,5-8,3	2,5-10	3,3-12,2	4,4-15	7-24
Efficiency at nominal power	%	92,2	91,6	91,3	92,2	91,3
Efficiency at minimum power	%	87,5	87,5	87,7	90,3	91,7
Boiler class as per EN 303-5:2012		5	5	5	5	5
Combustion time at nominal power (fuel calorific value: 18.305 kJ/kg)*	h	44	37	29,5	36	24
Temperature control settings range	°C	50-80	50-80	50-80	50-80	50-80
Minimum water temperature at boiler return	°C	45	45	45	45	45
Fuel type	Class	Sawdust granulate (pellets) produced in accordance with EN 303-5:2012 / PN-EN ISO 17225-2 – class C1 / A1				
Storage hopper capacity	L	137	137	137	202	202
Feed opening dimensions	mm	505x270	505x270	505x270	505x270	505x270
Power supply	[V,Hz, A]	230, 50, 2	230, 50, 2	230, 50, 2	230, 50, 2	230, 50, 2
Power input at nominal power	W	56	56	87	82	128
Power input at minimum power	W	20	20	25	23	27
Power input in a "STAND BY" mode	W	2	2	2	2	2
Power input at maximum power	W	485	485	485	492	492
Max. noise level	dB	52	52	52	52	52

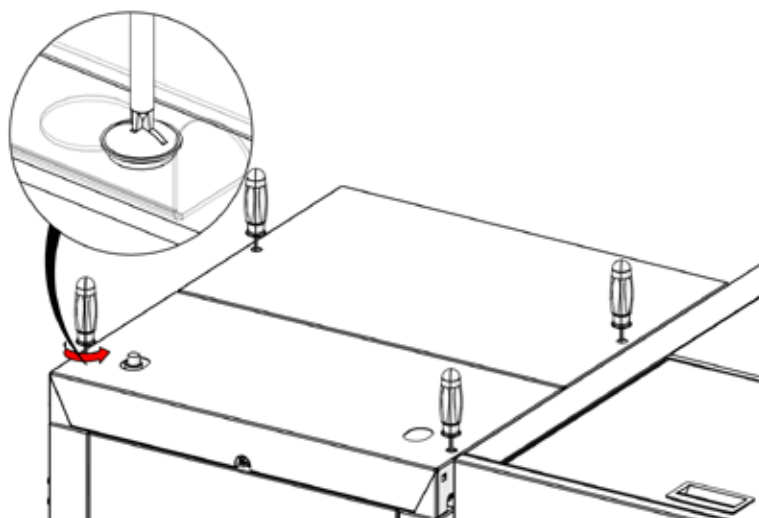
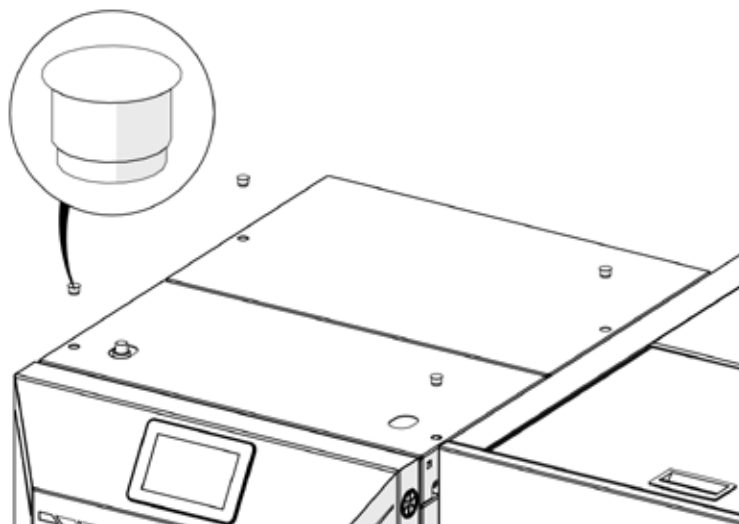
6. Installation**CAUTION!**

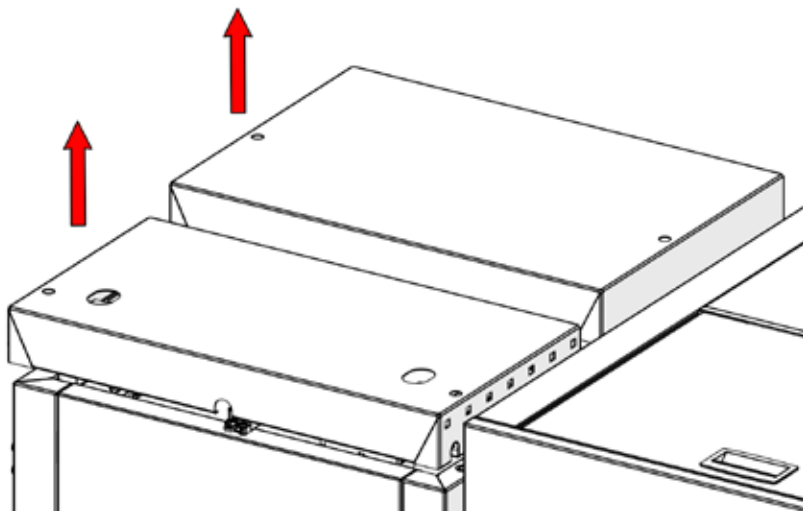
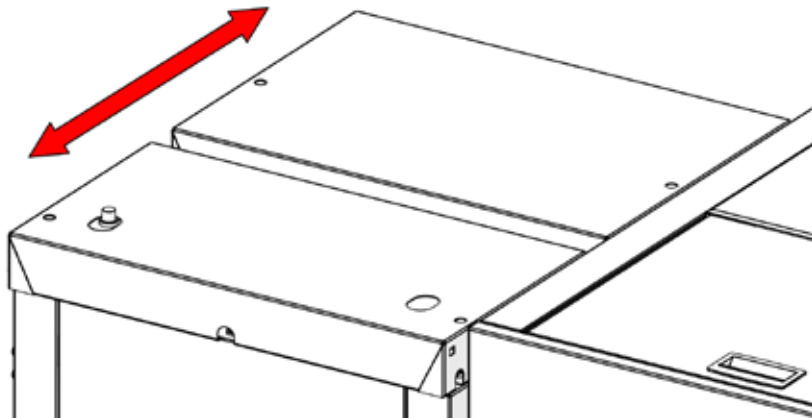
INSTALL AND REMOVE BOILER COMPONENTS ONLY IF:

- BOILER IS STOPPED AND COOLED DOWN
- WIRING SYSTEM IS DISCONNECTED
- FUEL FEED SYSTEM IS DISCONNECTED
- BOILER CONTROL SYSTEM IS REMOVED (IF INSTALLED ON THE SIDE WALL)
- TRANSPORT AND STORAGE OF BOILER COMPONENTS WAS SCHEDULED IN ADVANCE DUE TO SAFETY REASONS.

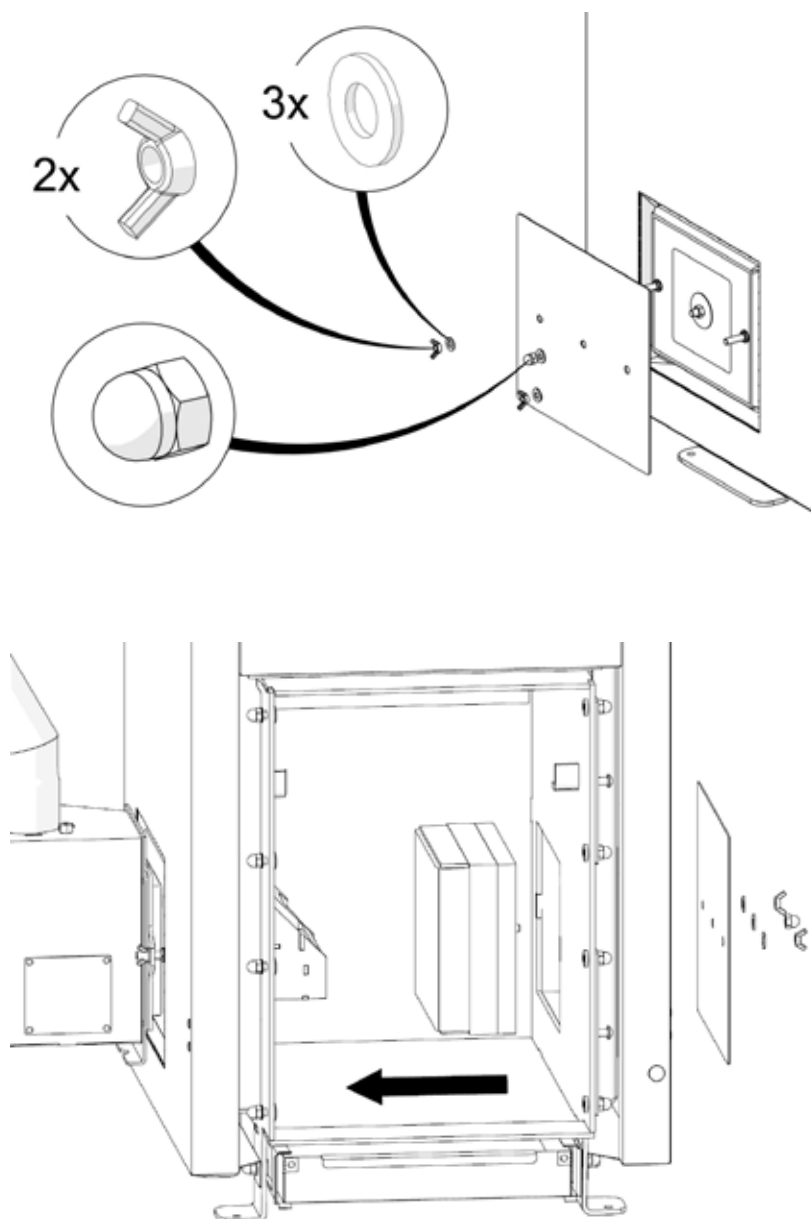
a. Insulation door installation and removal.

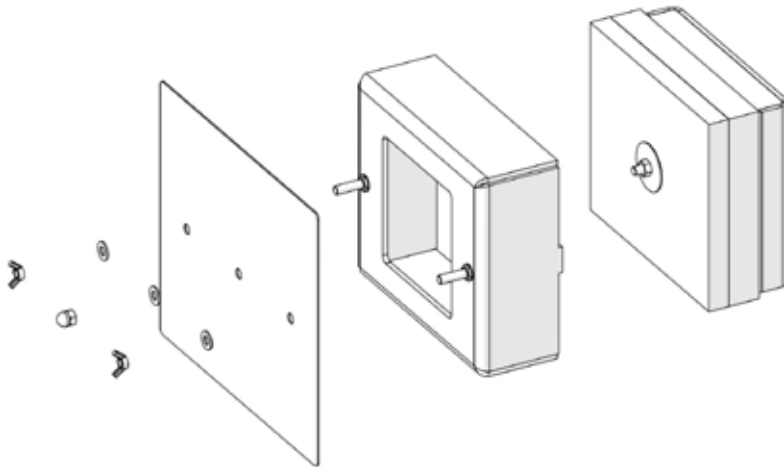
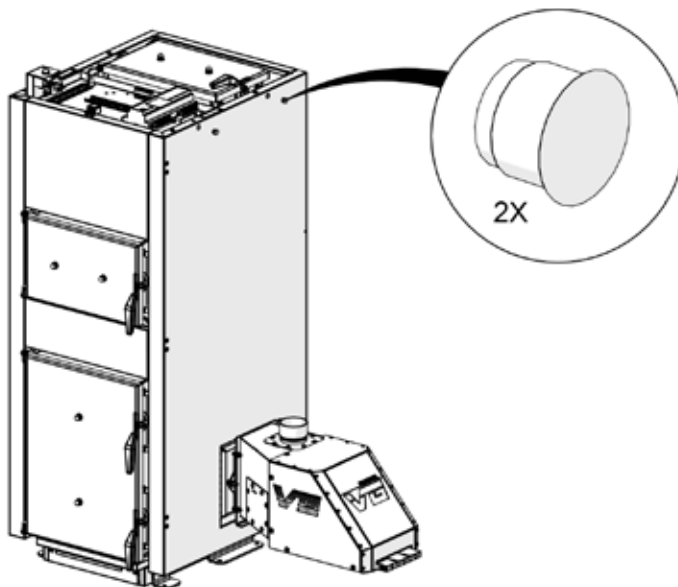
b. Top insulation installation and removal.

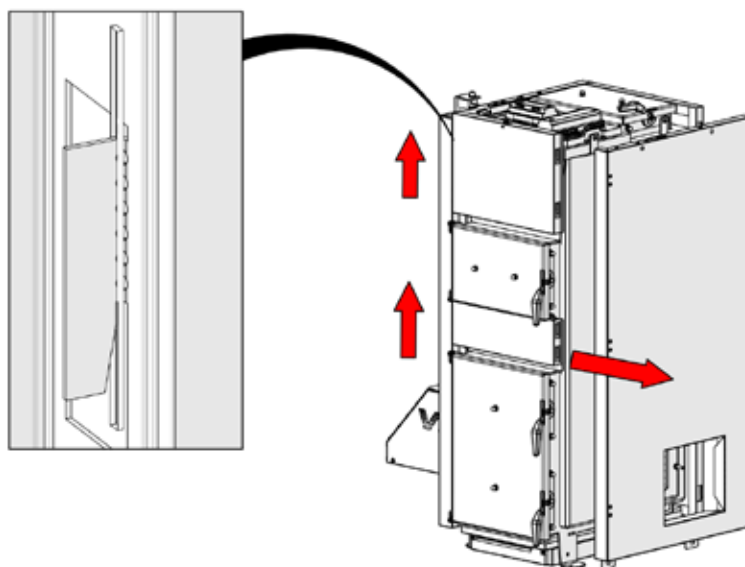
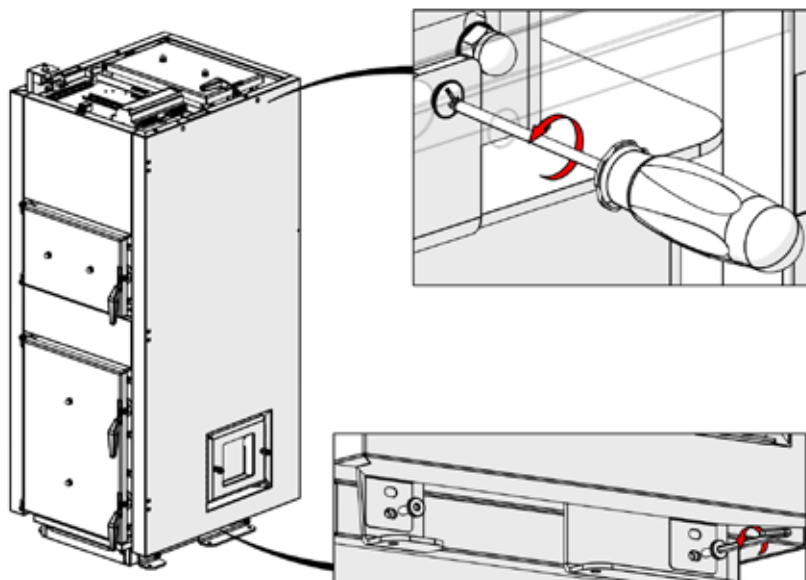




c. Burner cap installation and removal

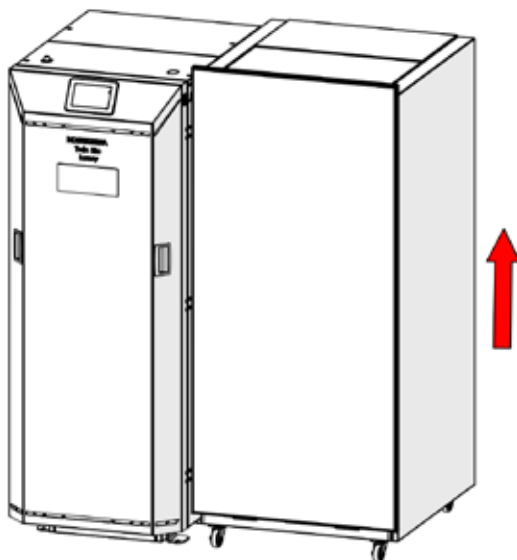


**d. Side insulation installation and removal.**

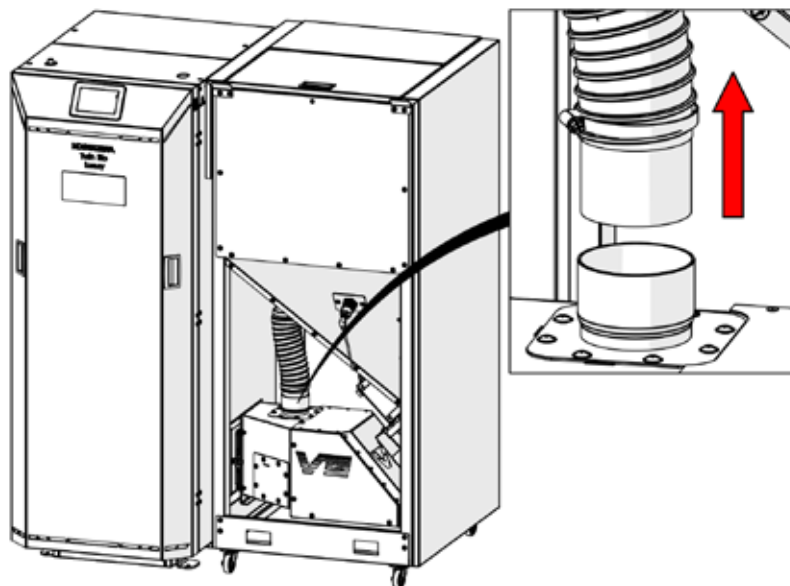


e. Twin Bio Luxury Compact NE boiler burner installation and removal

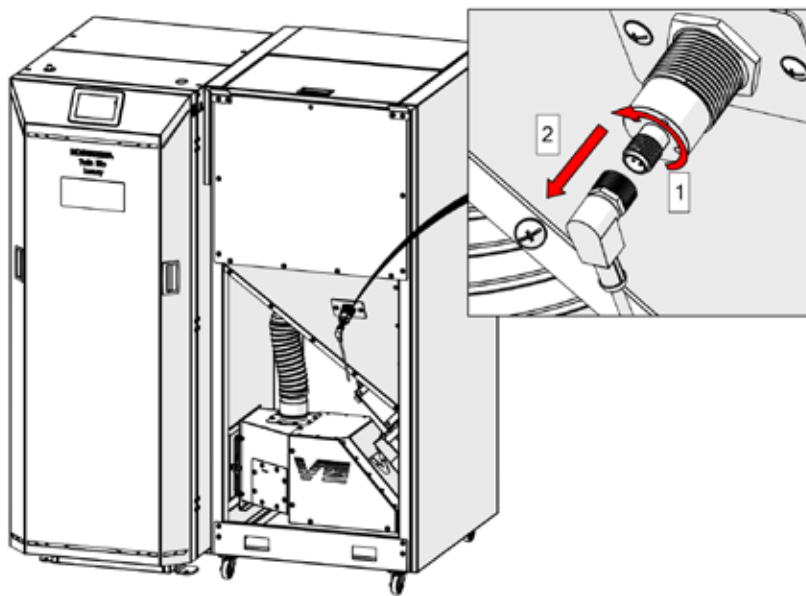
1



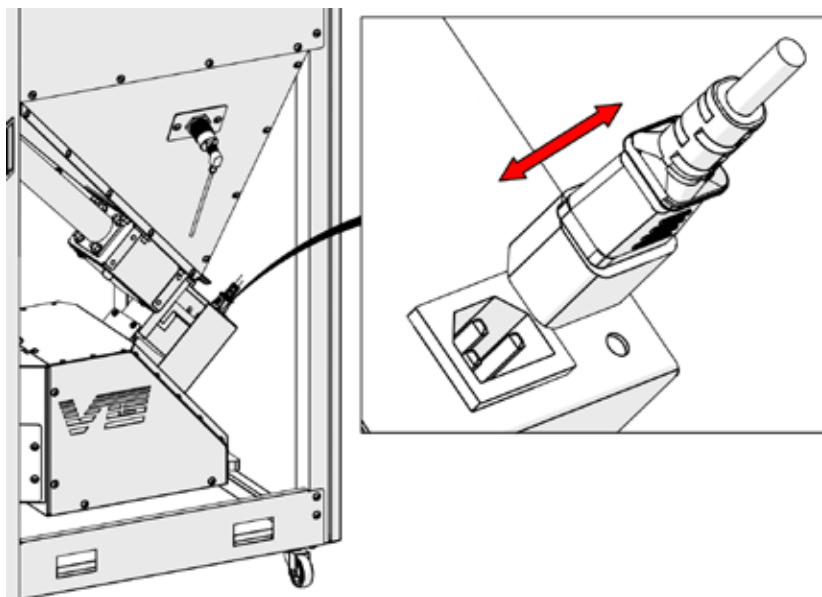
2



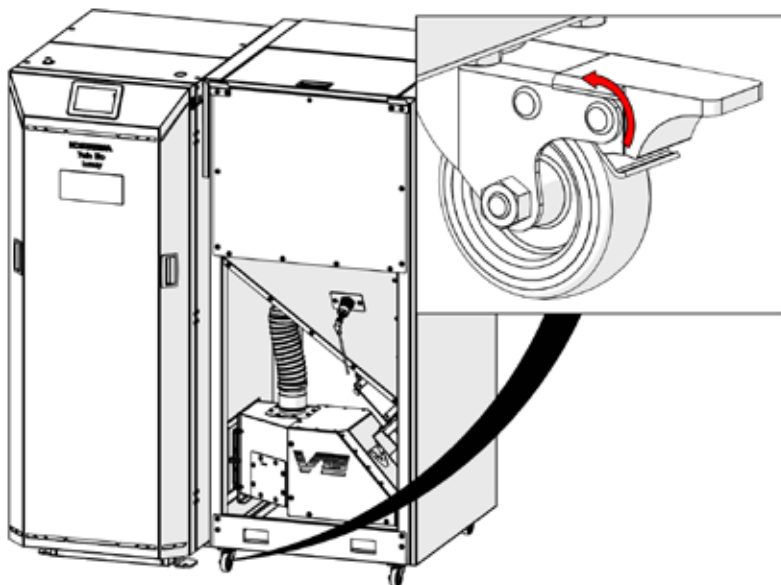
3



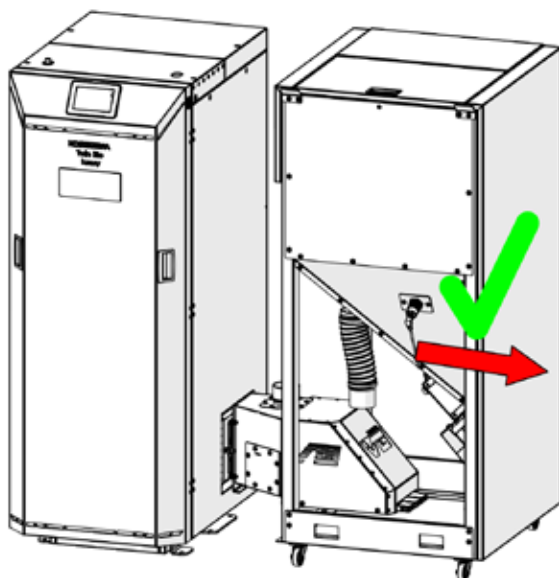
4



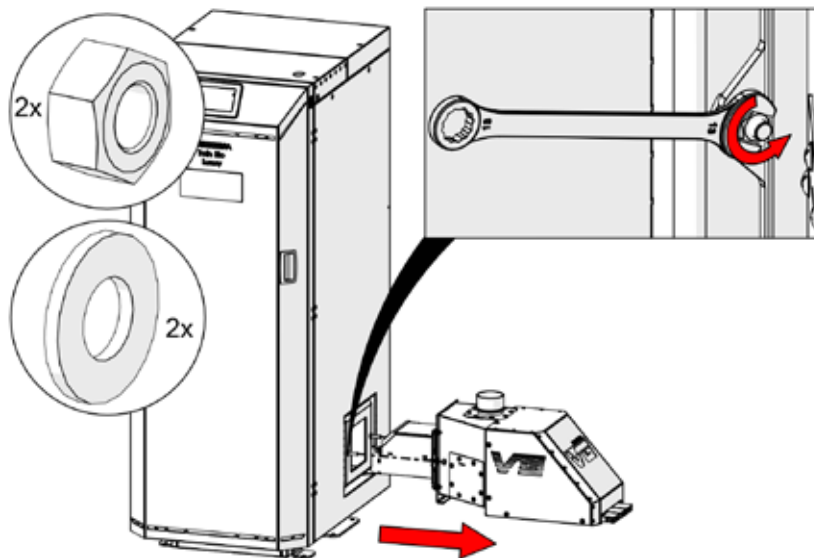
5



6



7



f. Ceramic chamber installation and removal

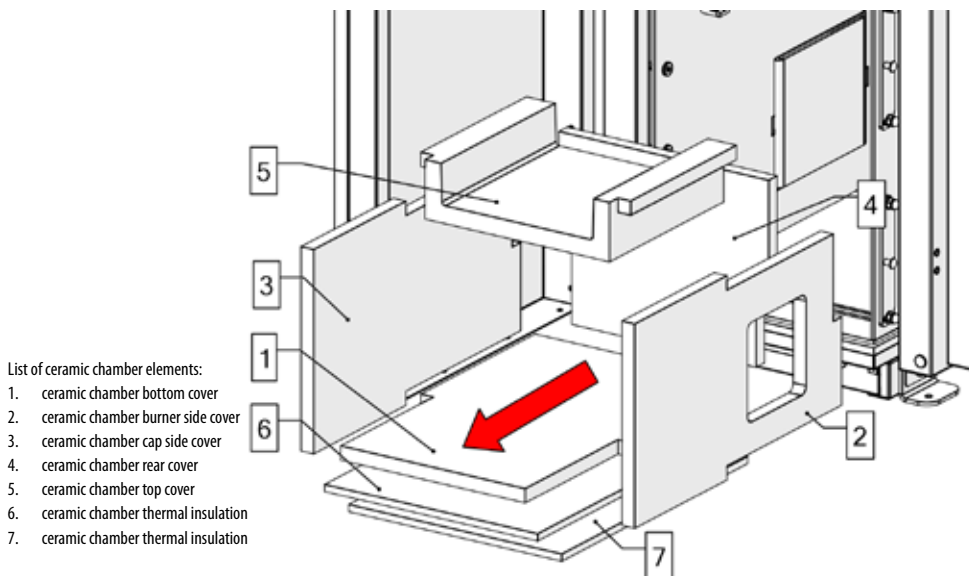


Fig.: Ceramic chamber elements 8, 10, 12 Twin Bio Luxury Compact NE

List of ceramic chamber elements:

1. ceramic chamber bottom cover
2. ceramic chamber burner side cover
3. ceramic chamber cap side cover
4. ceramic chamber rear cover
5. ceramic chamber top cover
6. ceramic chamber thermal insulation
7. ceramic chamber thermal insulation

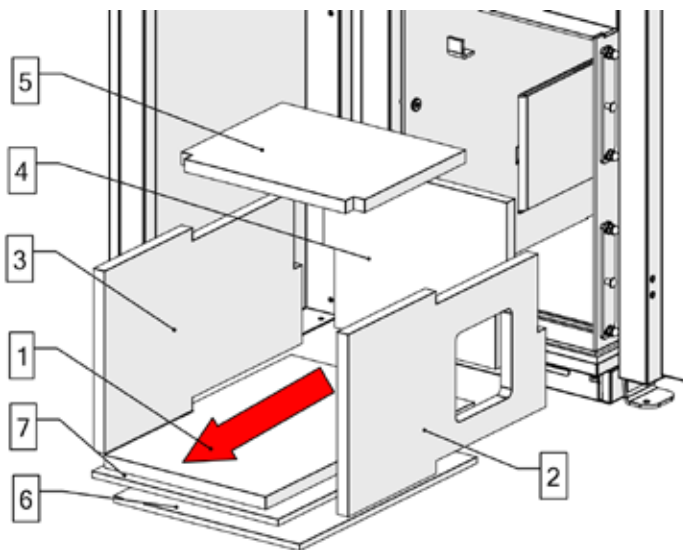


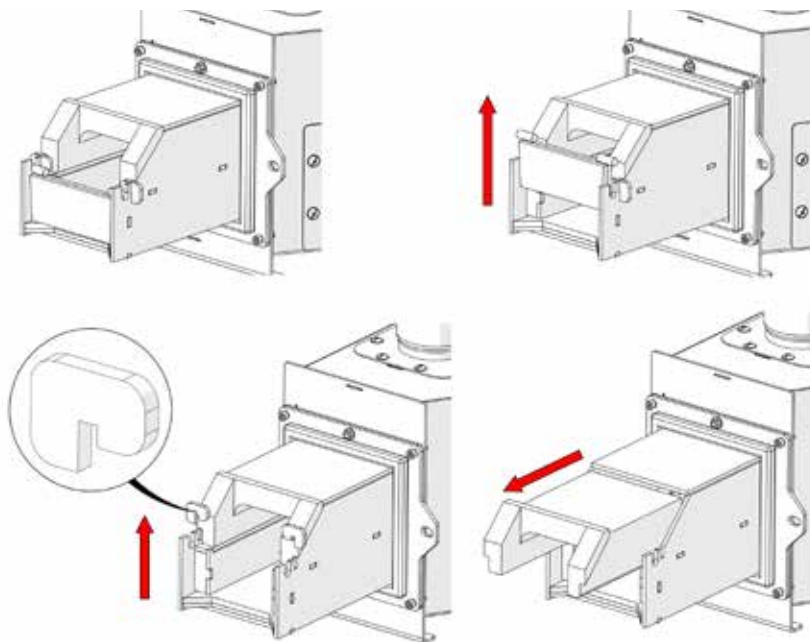
Fig.: Ceramic chamber elements 16, 24 Twin Bio Luxury Compact NE

Start the removal of the ceramic chamber by taking out the Platinum Bio VG burner.

Then remove elements in the following order: 5; 2; 3; 4; 1; 6; 7

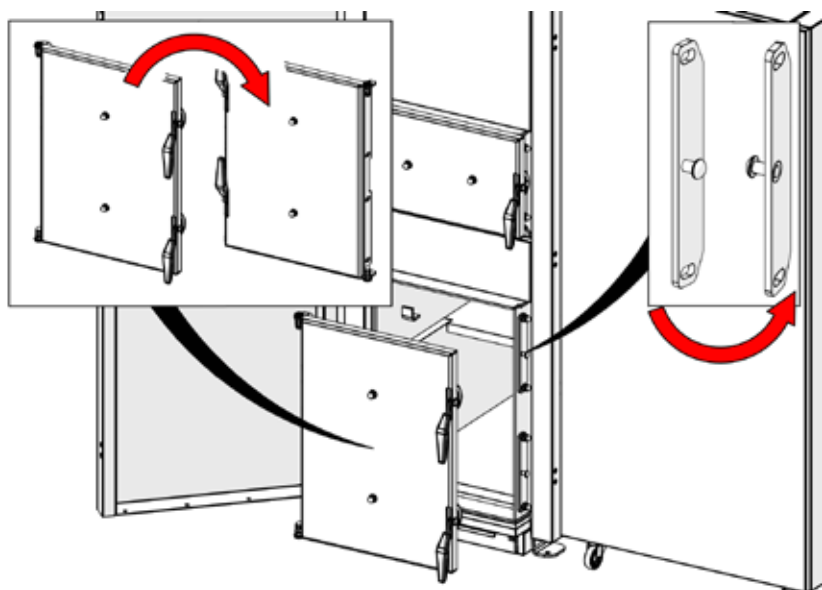
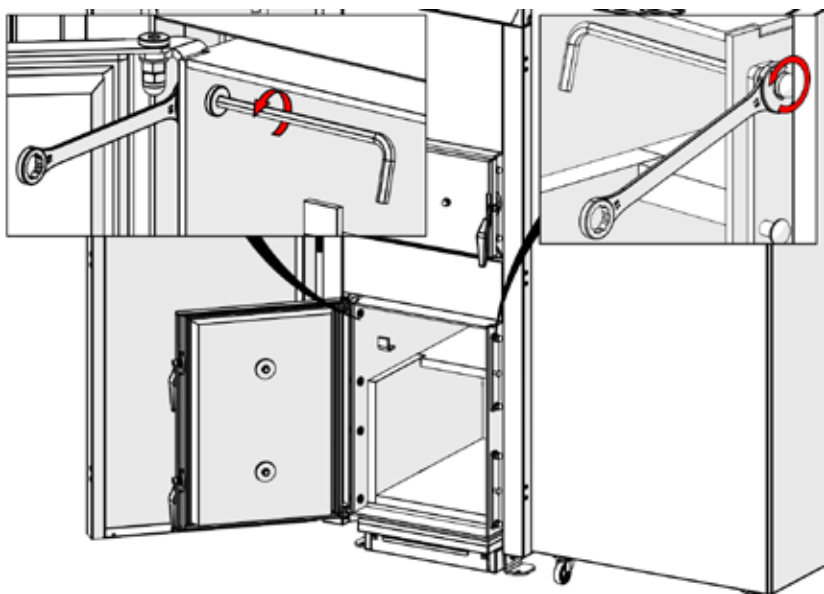
For installation reverse the procedure.

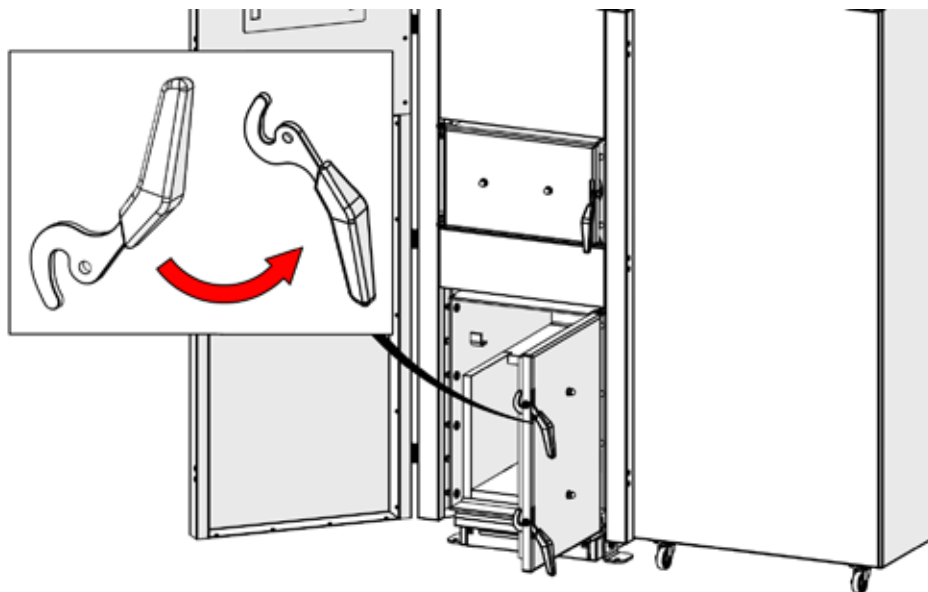
g. Burner grate ceramics installation and removal.



h. Boiler doors

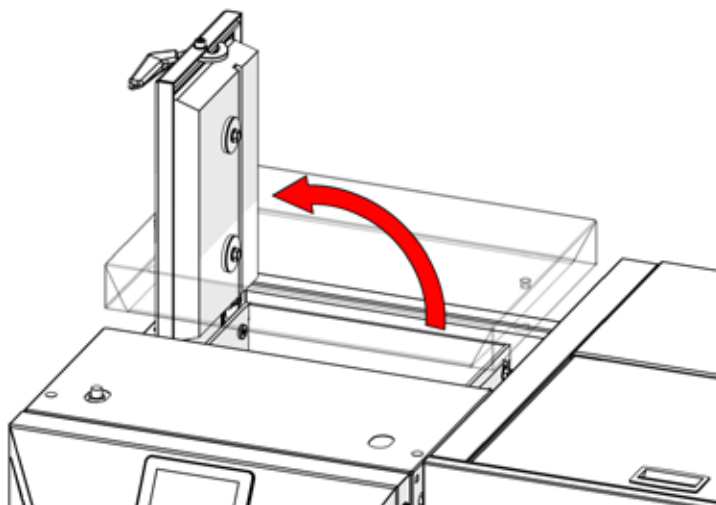
Boiler door is made of S235JR (EN 10025-2) 3 mm thick structural steel.
It is fitted as left-side door as standard (it can be fitted as right-side door as well).





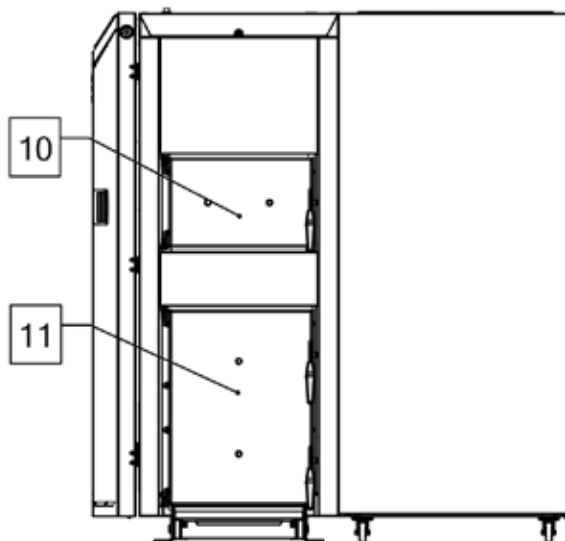
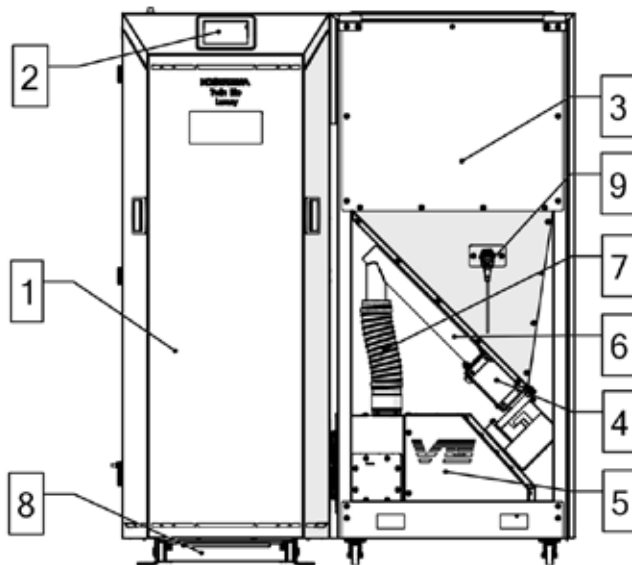
i. Top door

This door is located on the upper side of the boiler, under the cover (dismounting – see „Installation“). It allows for easy cleaning of the exchanger walls and baffles. It has double thermal insulation. The exchanger's baffle is fitted into a special groove in the insulation plate, which closes the flue gas circulation.



7. Twin Bio Luxury Compact NE boiler design as a complete heating device

1. Insulation door
2. Control panel
3. Storage hopper
4. Storage hopper chute
5. Burner
6. Feeder
7. Flexible pipe
8. Ash pan tray
9. Fuel level sensor
10. Feed door
11. Ash pan door
12. Door limit switch
13. Electronical distribution board
14. STB safety temperature limiter
15. Top door
16. STB sensor
17. Boiler temperature sensor
18. Twin Bio Swirl Vane 16kW
19. TB Swirl Vane 12 kW I
20. TB Swirl Vane 12 kW II
21. TB Swirl Vane 12 kW III



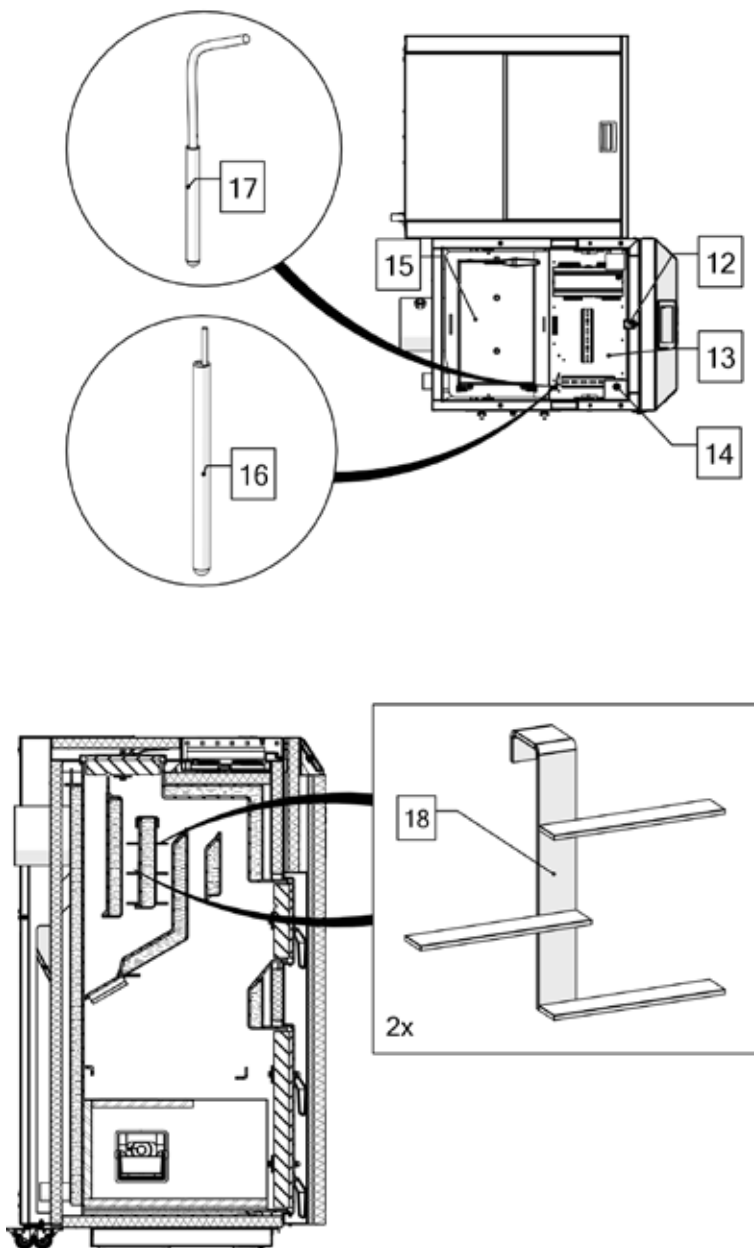


Fig.: Figure 4. Swirl vane kit and their installation in Twin Bio Luxury Compact NE boiler 16 – 24

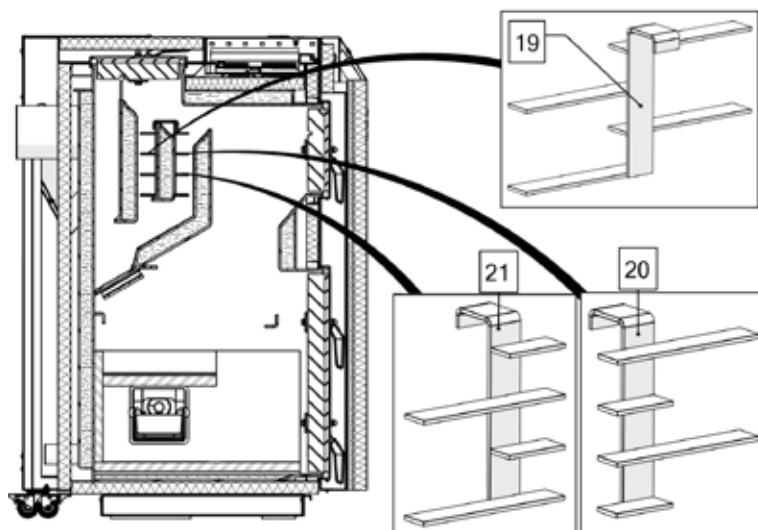


Fig.- Swirl vane kit and their installation in Twin Bio Luxury Compact NE boiler 8-12

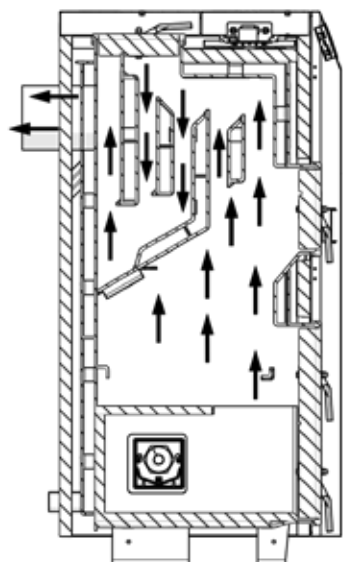


Fig.: Flue gas circulation

a. Boiler body

Boiler body materials

- inner shell assembly – P265GH (as per DIN EN 10028) – 5mm boiler steel for pressure tanks
- outer shell assembly – S235JR (EN 10025-2) – general purpose common steel, thickness 4 mm
- fire partitions – P265GH (as per DIN EN 10028) – thickness 5 mm
- boiler casing – DC01 - powder painted 0.8mm steel sheets
- boiler body insulation – mineral wool

Twin Bio Luxury Compact NE is a boiler with a three flue gas passes combustion circuit. All boiler components are MAG - 135 welded. Most of the boiler components are welded with fillet welds and butt welds.

b. Platinum Bio VG burner

The locally manufactured Platinum Bio VG burner with variable grate geometry is a dedicated device for solid fuel (wood pellets) combustion. The burner components in contact with the flame are made of heat resistant steel. Standard dimensions of the burner are shown in the diagram "Platinum Bio VG burner dimension diagram".

Platinum Bio VG burner dimension data

Platinum Bio VG burner			
Marking	PB VG 12kW	PB VG 16kW	PB VG 24kW
A	258	258	258
B	272	272	272
C	570	570	570
D	745	745	825
E	307	307	307
F	72	72	72
G	120	120	120
H	120	120	120
I	178	178	258

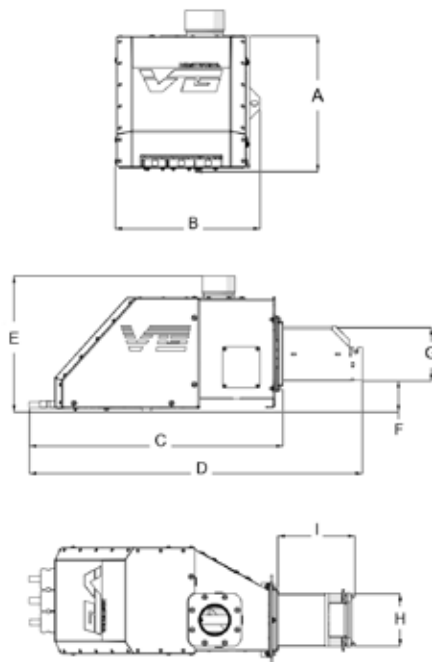


Fig.: Platinum Bio VG 16kW burner dimension diagram.

c. Fuel storage hopper

Twin Bio Luxury Compact NE is equipped with module, mobile storage hopper located by the boiler. Built-in wheelset enables controlling the hopper in an easy manner. Therefore, you can easily access the maintenance services of Platinum Bio VG burner. It is made of galvanized sheets and varnished elements. The storage hopper is shipped disassembled in two cardboard boxes. (Please refer to separate user manual for storage hopper installation).

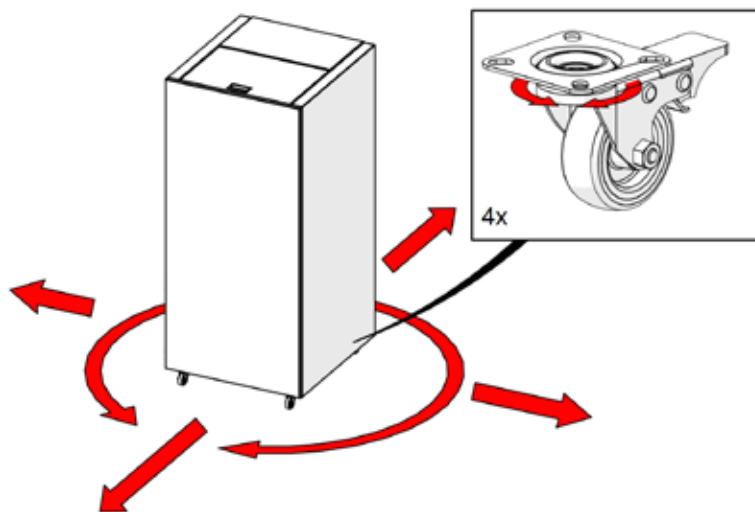


Fig.: Mobile capabilities of the storage hopper



CAUTION!
BEFORE YOU MOVE THE STORAGE HOPPER FOR SERVICING PURPOSES, REMEMBER TO DISCONNECT
THE FUEL LEVEL SENSOR PLUG AND FEED SCREW SUPPLY PLUG 230V

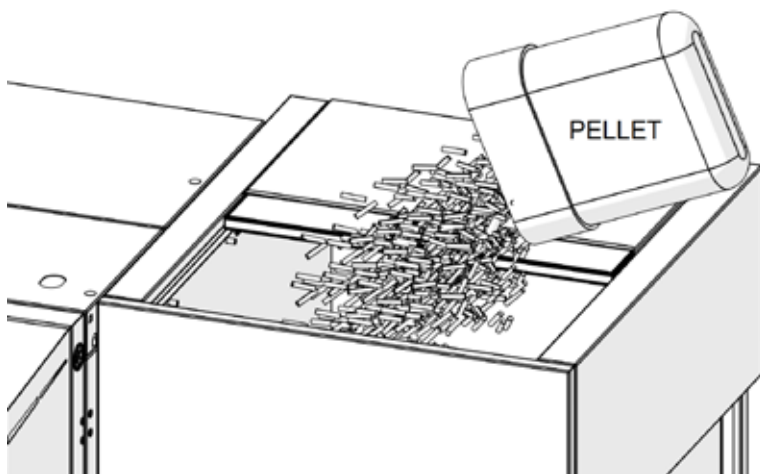
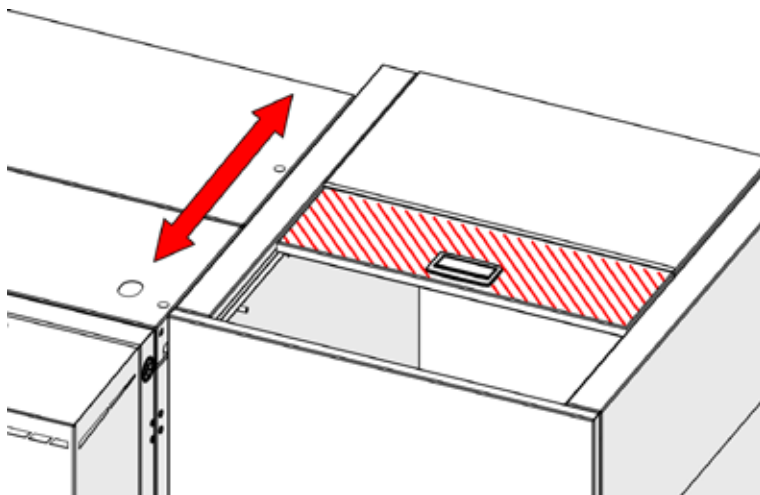
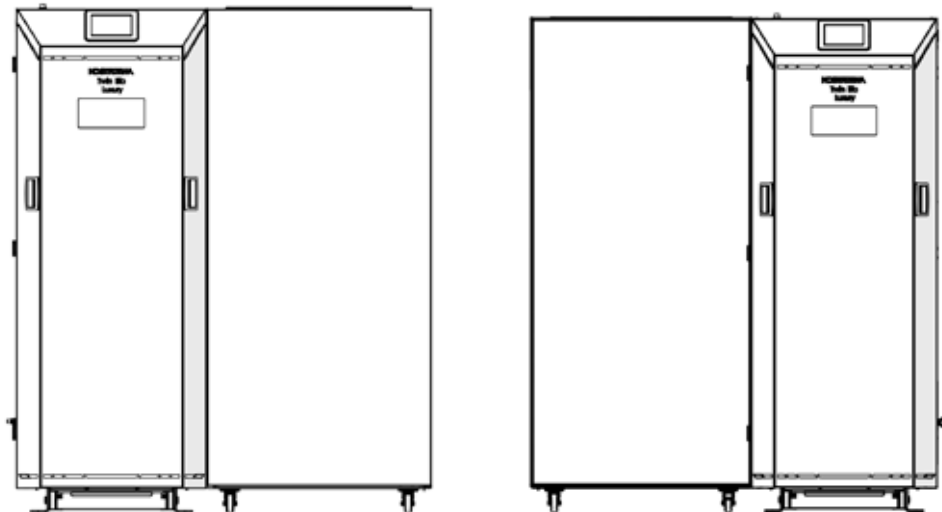
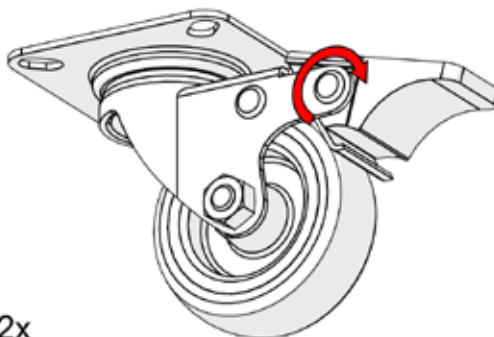


Fig.: Filling the storage hopper with fuel

Hopper location possibilities:



CAUTION!
IN ORDER TO PREVENT HOPPER FROM MOVING, SECURE THE BRAKES ON THE WHEELS AFTER PROPER LOCATION OF THE HOPPER.



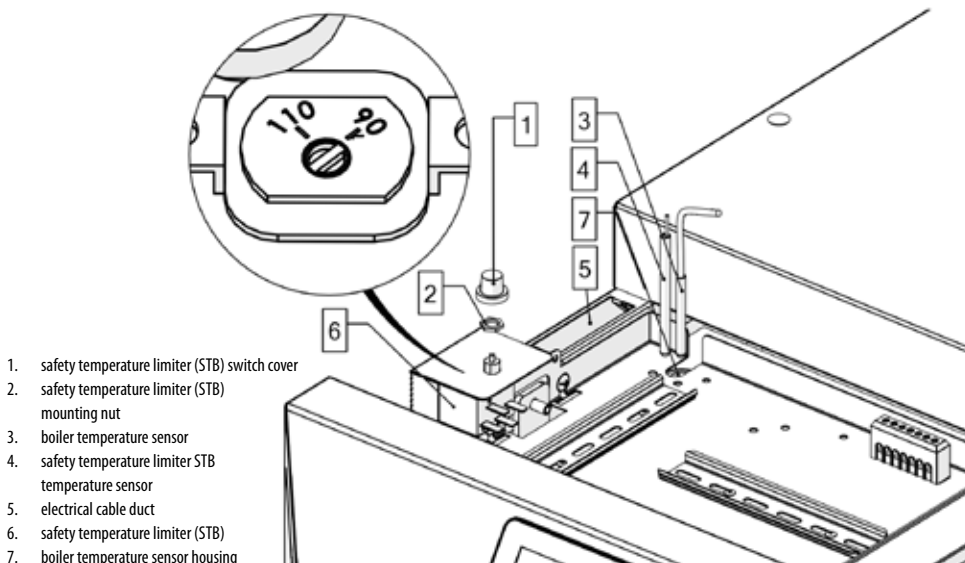
2x

d. Boiler sensor installation

The boiler is fitted with a safety temperature limiter STB factory set to 90°C. If the set temperature is exceeded the STB stops the burner and the fuel feeder operation. Alarm is displayed. Check and remove the cause for boiler overheating. Allow the boiler to cool, remove the STB nut and press the button. The boiler temperature sensor [3] and the STB [4] must be installed in the boiler temperature sensor casing [7]. Sensors must be secured against falling out.



CAUTION!
INCORRECT BOILER SENSOR INSTALLATION MAY RESULT
IN OVERHEATING AND FAULTY SYSTEM OPERATION.



1. safety temperature limiter (STB) switch cover
2. safety temperature limiter (STB) mounting nut
3. boiler temperature sensor
4. safety temperature limiter STB temperature sensor
5. electrical cable duct
6. safety temperature limiter (STB)
7. boiler temperature sensor housing

e. Wiring system

General guidelines on the wiring systems of the boiler control, the boiler and its accessories:

1. A 230 V/50 Hz power system conforming to local standards and regulations must be available in the boiler room.
2. The wiring system should be terminated with a plug socket with a protective terminal..

**USING A SOCKET WITHOUT A PROTECTIVE CONDUCTOR CONTACT
MAY RESULT IN ELECTRIC SHOCK!**

3. All connections must be in accordance with the wiring diagram and must conform to relevant national or local regulations on electrical connections.
4. The device (boiler/control system) must be connected to an individual system with an overcurrent protection and a residual current device.

**NO OTHER EQUIPMENT MAY BE CONNECTED TO THE BOILER'S
ELECTRICAL SYSTEM!**

5. The wiring system may be installed and repaired by authorized personnel only.
6. Disconnect the power supply before servicing.
7. The boiler temperature sensor must be installed and secured in a submersible sleeve in the water section. The remaining cable must be coiled and laid in the external boiler casing or other safe location (secured against sliding off from the sleeve).
8. The cables should not be bent or broken and the insulation should not be damaged.
9. Do not allow water, moisture, dust and dirt inside the device, otherwise it may result in short-circuit, electric shock, fire or damage.
10. Ensure proper ventilation of the device (control) and free air flow to the vents and air circulation around the device.
11. The electrical equipment (control, distribution board, burner and sensors) is intended for indoor installation.

f. Boiler control system

A detailed description of the control system functions is included in the User Manual.

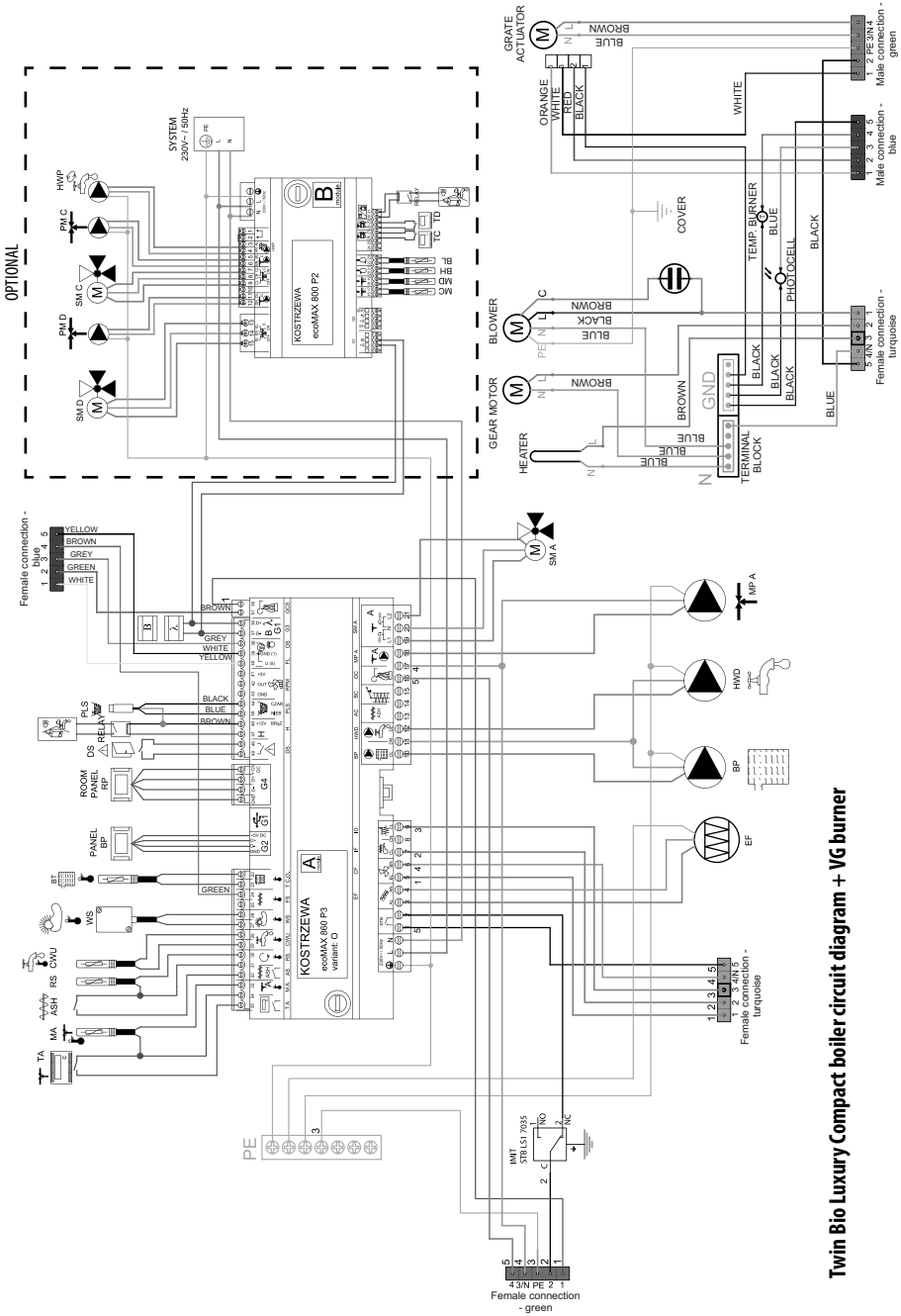
Module outputs description

Outputs description of the control module ecoMAX 860P3- v. 0 and extension module ecoMAX 800 S2 - module B

Module A
STB- thermal safety device
EF- hopper feeder
CF- burner fan
IF- burner feeder
IG- igniter
BP- boiler pump
HWD- Domestic hot water pump
AC- ash removal engine (not applicable in this boiler version)
BC- cleaning engine (not applicable in this boiler version)
GC- grate actuator
PM A - central heating mixer pump - circulation A
SM A - mixing valve - circuit A
GCS- cleaning actuator setting signal
λ, B- module input
OS- flame sensor
FL- cleaning actuator feedback loop
RMP- hall blower
PLS- minimum fuel level sensor
H- universal entrance
DS - door sensor
RP- room panel (control)
BP- boiler control panel
BT- boiler temperature sensor
FS- burner temperature sensor
WS- internal sensor
CWU- domestic hot water sensor
RS- return temperature sensor
AS- ash pan sensor
M A - central heating sensor - circulation A
T A - central heating regulator - circulation A

Module B (option)
MC - central heating sensor - circulation C
MD - central heating sensor - circulation D
BH - upper boiler temperature sensor
BL - lower boiler temperature sensor
T C - central heating regulator - circulation C
T D - central heating regulator - circulation D
H2 - control output for backup boiler, alarm signalling, or hot water pump
HWP- hot water pump
PM C - central heating pump - circulation C
SM C - central heating mixer - circulation C
PM D - central heating pump - circulation D
SM D - central heating mixer - circulation D

7. Twin Bio Luxury Compact NE boiler design as a complete heating device



Twin Bio Luxury Compact boiler circuit diagram + VG burner

8. Boiler start-up, operation and stopping, including emergency stop

a. Boiler inspection

Check the following before filling the boiler with water:

- boiler internal checks - clean and check the internal insulation (fire bricks)
- check movable parts, especially pressurized
- check valves, especially safety valve
- check controls, gauges, regulators (e.g. boiler control system)
- boiler external checks - external insulation, boiler casing etc.
- check connected systems

Immediately remove any defects or faults in the boiler operation. Perform a water test after major repairs, replacement of pressurized parts and long downtime periods.

b. Boiler and system filling

System and boiler feed water must meet the design requirement (see section 4). The difference between the feed water temperature and the boiler shell temperature (ambient temperature) must be as low as possible – a threshold difference of 30°C is recommended. If this condition cannot be met, extend the boiler filling time.

Filling procedure:

- open feed valve
- open return valve
- open filling valve
- check boiler and system condition and pressure device integrity

c. Start-up preparation

Check the following before boiler start-up:

- check if all the safety and fire regulations and guidelines in the quick guide to the safety and fire regulations for fuel systems and all components including ducts, valves, controls, pumps etc. regarding gas tightness are followed
- check system pressure – if the system pressure is too low, increase the pressure (with a low flow rate to reduce the volume of air introduced to the system)
- check fuel level in the storage hopper (refill if it is necessary to allow installation of the storage hopper cover)
- check fuel level - check if the storage hopper is free from foreign material (stones, steel parts etc.) which may affect fuel conveying, burner operation or cause damage to feeder components
- check flue system - check if all fire regulations are followed
- check wiring system
- check auxiliary equipment (e.g. swirl vanes, if installed)
- check boiler room ventilation system
- check boiler condition (closed door side, cleanouts, pipe stoppers, etc. and gas tightness)

d. Boiler start-up

The boiler (system) must be started by an authorized installer (valid authorized service technician, a certificate issued by KOSTRZEWA is required - source: www.service.kostrzewa.com.pl). Installation and trial run must be recorded in the Warranty Card.

The user must notify the relevant authorities of a new boiler installation.

The relevant authorities will inform the user on any further procedures required (e.g. scheduled inspections, cleaning).

Start-up procedure:

- check system pressure
- open flue gas valve or throttle (if installed)
- check fuel level in the storage hopper (refill as required)
- check fuel condition and quality (fuel must not contain foreign material to avoid damage to the boiler and its accessories)
- check boiler room ventilation
- check boiler room lighting (suitable for boiler operation and repair)
- check access to places which require periodical maintenance (cleanout, control, storage hopper, and burner).
- check leak tightness of hydraulic connection between the boiler and the central heating system
- check gas tightness between the boiler and the flue
- check if the electrical cables were not damaged in transit
- connect the power supply, set boiler control system in service mode
- feed fuel from the storage hopper until it flows through the flexible duct
- press the main switch to activate the boiler control system - the control system operates in automatic mode
- when starting from cold (also restarting after maintenance and cleaning) close the heat transfer to the heating equipment to reach the dew point faster (see boiler control system User Manual)
- at operating temperature connect the heating equipment in sequence
- visually check the system after a few days of operation (door and access door, flue gas tightness)

Installation restrictions

Do not start the boiler, if one of the following applies:

- no commissioning of the boiler by the relevant authorities is scheduled (if required)
- incorrect boiler or fuel feed system operation
- flue ducts not vented
- no water in the boiler
- faulty safety valve operation
- flue ducts blocked
- boiler insulation damaged
- safety devices and gauges performance issues
- auxiliary equipment performance issues
- fire hazard near the boiler.

e. Long boiler downtime and emergency stop.

In case of long downtime:

- turn off the device, disconnect the boiler pump, the circulating pump and the burner
- disconnect the power supply
- open the door slightly to air out the exchanger



CAUTION!
FREEZE PROTECTION FUNCTION IS NOT WORKING WITH DISCONNECTED POWER SUPPLY.

- close all valves
- drain the boiler and the heating system via drain valve; open all cut-off, control and vent valves to avoid freezing
- bottom door must be open to avoid condensation



CAUTION!
RAPID BOILER COOLING MAY INCREASE THE EXTENT OF DAMAGE.

Emergency stop may be caused by:

- no safety valve operation at exceeded allowable pressure,
- pressure section leakage,
- pressure section deformation,
- boiler room or auxiliary equipment explosion or fire,
- drain valve leakage,
- safety or control device failure,
- pressure gauge failure,
- circulating pump failure,
- flue gas explosion,
- pressure section fitting or welded joint leakage,
- auxiliary equipment failure,
- other faults that cannot be removed during boiler operation due to safety or technical reasons.

Emergency procedure:

- stop the boiler immediately (use the main power switch outside the boiler room, if required)
- use suitable fire-fighting measures (extinguishers) in case of a fire

9. Boiler operation and maintenance

Use the main switch on the control cabinet to deactivate the boiler and wait until the boiler cools down - min. 1 hour before maintenance (boiler cleaning).

a. Burner operation guidelines:

Normal daily operation:

- check the correct operation of system components: burner, control system
- check water pressure on a pressure gauge
- check fuel level and quality and fuel feed system operation
- check hydraulic joints leak tightness
- keep the boiler room clean and tidy.

In case of any performance issues, remove the faulty devices or contact an Authorised Service Centre to arrange a repair or an adjustment.

b. Inspection scope and schedule:

a) Monthly

- check system water pressure
- check safety valve operation
- check control and safety device operation
- check tightness of all connectors and joints
- check balanced ventilation system

b) Minor inspection (every 6 months)

- check rope seal and gaskets
- • check boiler door thermal insulation
- • check safety devices (safety valve, safety temperature limiter STB etc.)
- • check flue gas (in case of a significant increase in flue gas temperature, clean the combustion section of a boiler).

c) Major inspection (every 12 months)

- check rope seal and gaskets
- check boiler door and cleanout cover thermal insulation,
- check safety devices (safety valve, safety temperature limiter STB etc.)
- check flue gas
- clean combustion section of the boiler
- check thermal insulation of the boiler
- check and adjust burner, adjust control system settings.

After long boiler downtime, the residual oxygen in boiler water and the oxygen from the air mixed with carbonic acid have highly corrosive properties. Take any precautions necessary if the boiler downtime is to exceed one week. Periodically remove soot, sludge and ash from the combustion chamber, flue tubes and the grate of Platinum Bio VG burner. Clean the boiler as required, at least every 2 weeks. Remove ash as required.

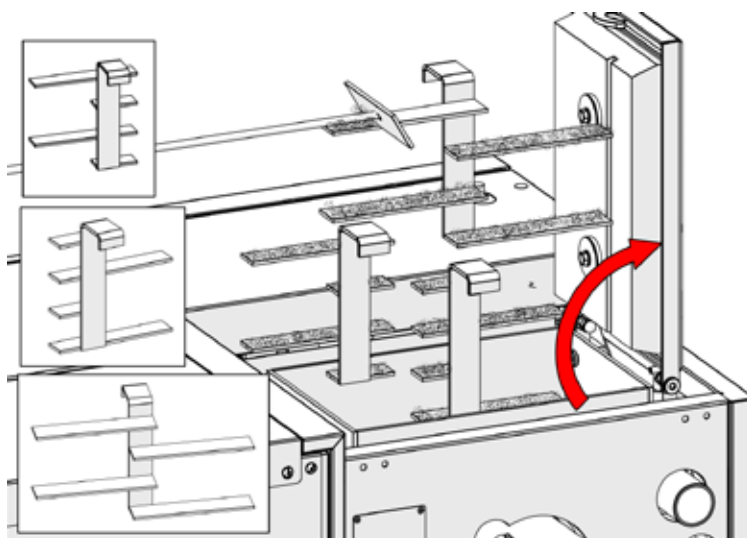
c. Boiler, burner, fuel feed system - maintenance

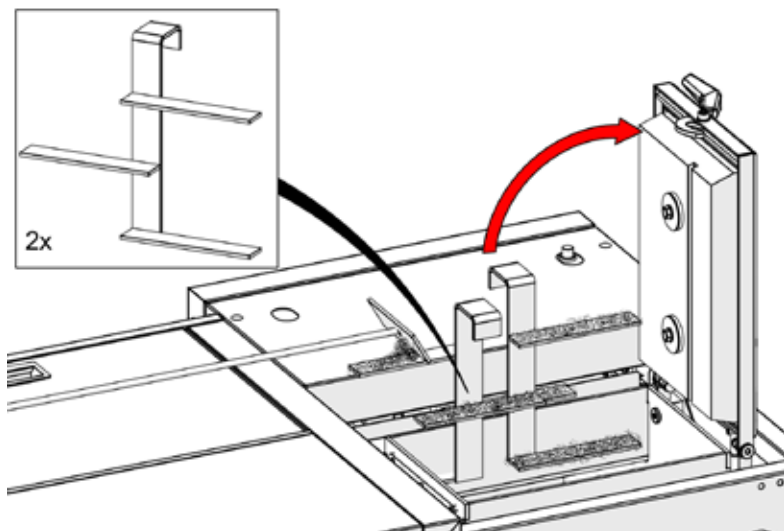
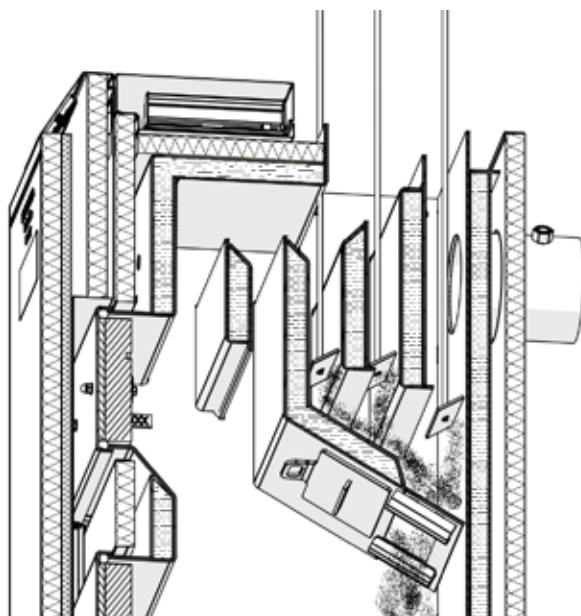
Regular and correct maintenance of the boiler is essential for the correct and reliable operation and low fuel consumption of the system. Contact an Authorised Service Centre at least once a year and after every boiler downtime to arrange an inspection.

Heating system maintenance procedure:

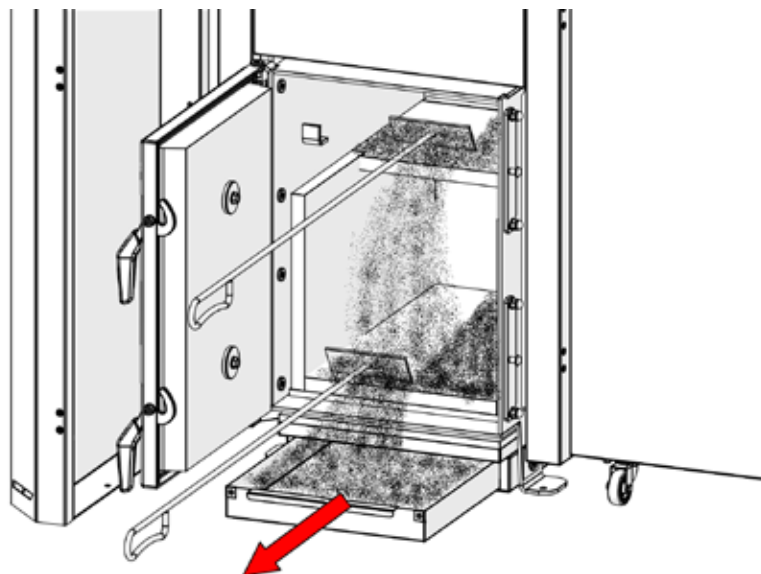
- deactivate the boiler (system) (stop mode)
- wait for a complete stop and allow to cool
- allow to cool until safe maintenance is possible
- open boiler door
- clean combustion chamber and all flues and check the rope seals in the boiler doors (replace if necessary)
- check and clean the burner (remove if necessary) – also, clean the motor and fan (especially vanes) from the outside
- close the boiler door with burner
- open top door
- clean the combustion products from the rear section of the boiler
- check cover gasket quality (rope seals) and remove as required
- check smoke duct condition and gas tightness
- check installation and operation of the boiler sensors
- check installation and operation of the fuel feed system
- fuel feed ducts leak tightness and flow capacity.

Swirl vane cleaning for 8, 10, 12



Swirl vane installation and removal for 16, 24**Baffle cleaning**

Combustion chamber cleaning



CAUTION!

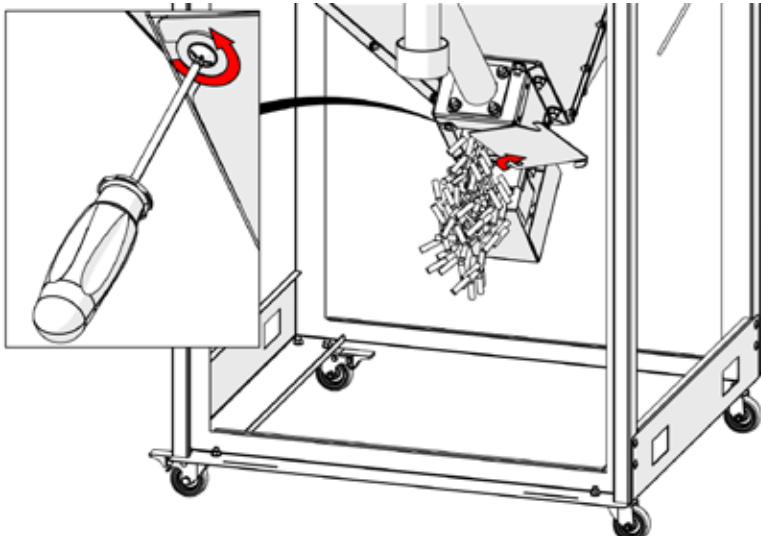
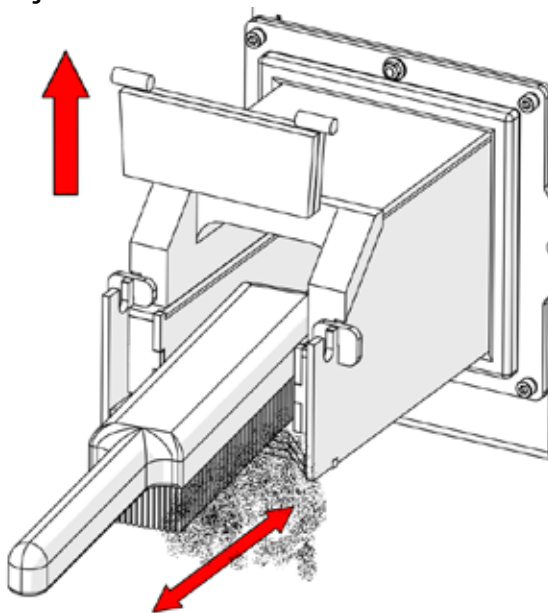
THE FLUE AND VENTILATION DUCTS REQUIRE PERIODICAL INSPECTION AND CLEANING (AT LEAST ONCE A YEAR) BY AN AUTHORISED COMPANY. AN EFFICIENT VENTILATION AND FLUE SYSTEM IS REQUIRED FOR A CORRECT AND SAFE BOILER (HEATING SYSTEM) OPERATION. THE MAINTENANCE AND THE OPERATION OF THE FLUE DUCTS ARE COVERED BY THE FOLLOWING REGULATIONS:

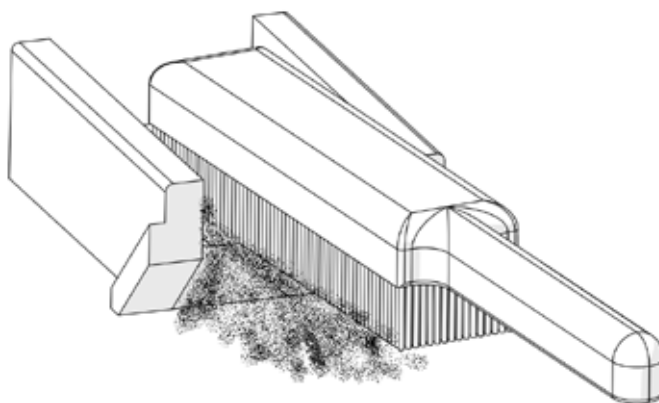
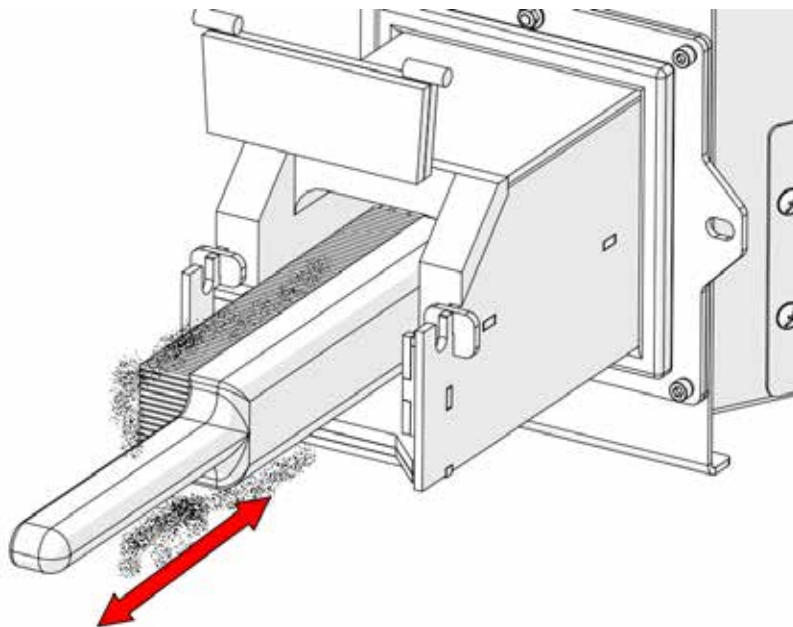
- ACT OF 24 AUGUST 1991 ON FIRE SAFETY (POLISH JOURNAL OF LAWS DZ. U. NO. 81 AS AMENDED)
- THE ACT OF 11 JUNE 2006 ON FIRE SAFETY OF BUILDINGS, OTHER FACILITIES AND LAND (POLISH JOURNAL OF LAWS NO. 80/06 [DZ. U. 80/06]).

Storage hopper chute

Empty the storage hopper before the following maintenance and inspections:

- check storage hopper for rigidity and leak tightness
- check storage hopper top cover tightness
- check permeability of fuel feeder assembly channel

Fuel tank draining**Burner grate/ceramics cleaning**



10. Notes, guidelines and tips

Before burner start-up check water level in the heating system. Fuel storage hopper must be filled with fuel to the required level to ensure reliable boiler operation.



CAUTION!

USING FUEL WITH DIFFERENT SPECIFICATIONS MAY AFFECT DEVICE OPERATION AND CAUSE DAMAGE. FUEL WITH SOLIDS, INCLUDING STONES ETC. IS TREATED AS INCOMPATIBLE. THE MANUFACTURER IS NOT LIABLE FOR ANY DAMAGE DUE TO THE USE OF INCOMPATIBLE FUEL. USE SAFETY GLOVES AS A PROTECTION AGAINST BURNS AND FOLLOW SAFE OPERATION GUIDELINES TO ENSURE SAFE MAINTENANCE.

Heat exchanging surfaces are contaminated during operation resulting in an increase in temperature at the flue gas outlet and reduced efficiency.



CAUTION!

THE DEVICE HAS TO BE INSTALLED AND COMMISSIONED BY A COMPANY AUTHORIZED BY THE MANUFACTURER, OTHERWISE IT MAY INVALIDATE THE WARRANTY. DO NOT OPEN THE DOORS AND COVERS WHILE BOILER IS IN OPERATION (BURN HAZARD). DO NOT OPEN DOORS DURING FUEL IGNITION (EXPLOSION HAZARD). DO NOT USE STARTERS AND FLAMMABLE MATERIALS TO LIGHT A FIRE. DO NOT STORE FLAMMABLE MATERIALS NEAR THE BOILER OR THE BURNER.

Keep the minimum return temperature (45°C) to ensure correct boiler operation - risk of flue gas water condensation. Some condensate may occur during start-up (heating). After the heating season, thoroughly clean the boiler and the flue ducts. Keep the boiler room clean and dry.

11. Boiler decommissioning

Most of the boiler components are made of steel and can be disposed of by returning to an authorised scrap yard. Other components must be disposed of in compliance with applicable regulations.

12. Quick reference guide - Fire and safety

1. Before you start your boiler, please read the manual.
2. Do not use solvents, petrol etc. to light a fire.
3. Do not open live devices. Risk of electric shock.
4. Fire fighting equipment should be installed in the fuel storage and boiler room.
5. Prevent unauthorized access.
6. The heating system equipment may be operated by authorized and trained personnel only.
7. Check the wiring system and the flue system periodically.
8. Do not obstruct air flow to the air grilles.
9. Check the burner operation and the flue gas quality, adjust the burner or analyse flue gas as required.
10. Disconnect power supply (main switch) before maintenance.
11. Keep the work area clean and tidy.
12. All repairs must be carried out by authorized and trained personnel or authorized service personnel only.
13. Use carbon-dioxide or dry-powder extinguishers only.

13. End notes for installers

- Connect the boiler to the hydraulic system by installing the mixing valve with the boiler circulation pump which ensures the return water temperature of at least 45°C.
- Before connecting the boiler to the flue system, contact the relevant authorities for approval.
- The compression tank must be connected with the boiler via a supply duct without any cut-off devices.

Failure	Cause	Remedy
The feed screw does not turn, despite being signalled as functioning	<ul style="list-style-type: none"> no power to gear motor wrong wiring of power cables the feeder is blocked gear motor is faulty control module is faulty 	<ul style="list-style-type: none"> check control plugs and connectors check the connection of the gear motor to the screw shaft check if the feeder duct is not blocked and that the screw shaft can rotate freely in the duct
No air intake despite the fan being signalled as functioning	<ul style="list-style-type: none"> no power to the fan fan is faulty control module is faulty 	<ul style="list-style-type: none"> check fan plugs and cables (with connectors) replace fan replace control module
Automatic fuel ignition not working	<ul style="list-style-type: none"> incorrect heating element connection heating element hot air outlet blocked heating element failure flame sensor fouling/failure flame sensor opening at the rear grate wall fouled 	<ul style="list-style-type: none"> check heating element plugs and cables (with connectors) clean igniter opening high fuel moisture content replace heating element replace or clean the flame sensor clean flame sensor opening
Black smoke in the combustion chamber. Not combusted fuel in the ash pan.	<ul style="list-style-type: none"> incorrect air volume incorrect feed and pause time for specific power 	<ul style="list-style-type: none"> reduce air volume, check feed and pause time (burner power too high)
Flying fuel particles in combustion chamber. Not combusted fuel in the ash pan.	<ul style="list-style-type: none"> incorrect air volume incorrect feed and pause time for specific power 	<ul style="list-style-type: none"> reduce air volume, check feed and pause time (burner power too high)
Set temperature not reached	<ul style="list-style-type: none"> incorrect boiler size sensor failure incorrect location of the return water temperature sensor boiler power set too low 	<ul style="list-style-type: none"> check correct boiler selection sensor check check return sensor location (water circulation required) check burner feed and pause times
Smoke coming from the boiler	<ul style="list-style-type: none"> blocked flue boiler extension duct blocked heat exchanger channels blocked 	<ul style="list-style-type: none"> clean the ducts and channels

KOSTRZEWA®

Die Nummer eins unter den Pelletkesseln



Twin Bio Luxury Compact NE v01

Bedienungsanleitung



DEUTSCH
DE

Sehr geehrter Anwender des Geräts der Firma KOSTRZEWA!

Wir möchten Ihnen herzlich für die Wahl eines Geräts der Firma „KOSTRZEWA“ DANKEN – eines Geräts von höchster Qualität, das von einer im In- und Ausland anerkannten Firma hergestellt wurde.

Die Firma Kozrzewa entstand im Jahre 1978. Seit dem Beginn ihrer Geschäftstätigkeit beschäftigt sie sich mit der Herstellung von Zentralheizungskesseln für Biomasse und fossile Brennstoffe. Im Zeitraum ihrer Existenz hat unsere Firma ihre Produkte ständig weiterentwickelt und verbessert, so dass sie heute zum Marktführer unter den polnischen Herstellern von Heizungskesseln für Festbrennstoffe geworden ist. In der Firma wurde eine Planungs- und Umsetzungsabteilung erschaffen, die die Aufgabe hat, die Anlagen ständig zu verbessern und neue Technologien einzuführen.

Wir möchten unter Vermittlung von Firmen, die unser Unternehmen professionell vertreten zu jedem einzelnen Kunden vordringen. Sehr wichtig sind für uns Ihre Meinung über die Aktivitäten unserer Firma sowie der unserer Partner. Da wir eine ständige Verbesserung des Niveaus unserer Erzeugnisse anstreben, bitten wir um Meinungen und Anmerkungen zum Thema unserer Geräte sowie zur Bedienung durch unsere Partner.

Warme und komfortable Tage über das gesamte Jahr wünscht Ihnen die Firma **KOSTRZEWA sp.j.**

Sehr geehrte Anwender!

Bevor Sie Ihren Kessel anschließen und in Betrieb nehmen, prüfen Sie bitte die Parameter Ihres Schornsteins gemäß den Daten in der beigefügten Tabelle (Schornsteinzug, Schornsteinquerschnitt) sowie die Anpassung des Geräts an die zu heizende Fläche (Wärmebedarf des Gebäudes).

Grundlegende Regeln für den sicheren Betrieb des Kessels

1. Vor der Inbetriebnahme unbedingt mit der Bedienungsanleitung bekanntmachen.
2. Vor der Inbetriebnahme des Kessels ist zu prüfen, ob die Anschlüsse an die Zentralheizungsanlage und an die Schornsteinleitung mit den Vorgaben des Herstellers übereinstimmen.
3. Während des Betriebs des Kessels darf die Kesseltür nicht geöffnet werden.
4. Eine vollständige Leerung des Brennstoffbehälters darf nicht zugelassen werden.

Zu ihrer Sicherheit und zum Nutzungskomfort des Kessels bitten wir um Rücksendung der KORREKT AUSGEFÜLLTEN (D.H. MIT ALLEN EINTRÄGEN UND STEMPELS VERSEHENEN) letzten Kopie der Garantiekarte und der Bescheinigung über die Qualität und Vollständigkeit des Kessels (letzte Seite dieser Bedienungsanleitung) an folgende Adresse:

SERVICE KOSTRZEWA

ul. Przemysłowa 1, 11-500 Gżycko

Wojewodschaft Warmińsko-Mazurskie

Tel.: +48 87 429 56 00 oder +48 87 429 56 23

E-Mail: serwis@kostrzewa.com.pl

Die Rücksendung der Garantiekarte ermöglicht es uns, Sie in unsere Datenbank der Anwender unserer Kessel aufzunehmen und dadurch einen schnelleren und besseren Service zu garantieren.



WICHTIG !!!

DAS GERÄT SOLTE SPÄTESTENS ZWEI MONATE NACH DEM KAUF IN BETRIEB GENOMMEN WERDEN. DAS GERÄT IST DURCH EINEN QUALIFIZIERTEN SERVICEMITARBEITER IN BETRIEB ZU NEHMEN, DER EINE AKTUELLE AUTORIZIERUNG DES HERSTELLERS BESITZT. DIE REGISTRIERUNG DES GERÄTS ERFOLGT DURCH DEN SERVICEMITARBEITER AUF DER SERVICEPLATTFORM INNERHALB VON ZWEI WOCHEN NACH DER INBETRIEBNAHME DES KESSELS. DER ANWENDER IST VERPFLICHTET, DIE KORREKT AUSGEFÜLLTE GARANTIEKARTE INNERHALB VON ZWEI WOCHEN NACH DEM INBETRIEBNAHMEDATUM AN DEN HERSTELLER ZU SENDEN. DIE NICHTEINSENDUNG DER GARANTIEKARTE UND DIE FEHLENDE REGISTRIERUNG DES GERÄTS AUF DER SERVICEPLATTFORM FÜHREN ZUM VERLUST DER GARANTIEANSPRÜCHE AM WÄRMEAUSTAUSCHER UND ALLEN BAUGRUPPEN DES KESSELS. DER VERLUST DER GARANTIE RECHTE BEWIRKT EINE VERSPÄTUNG BEI DER AUSFÜHRUNG DER REPARATUREN SOWIE DIE NOTWENDIGKEIT DER ZAHLUNG ALLER REPARATURKOSTEN SOWIE DER ANFAHRTSKOSTEN DES SERVICEMITARBEITERS DURCH DEN ANWENDER.

Wir danken Ihnen für Ihr Verständnis.

Mit freundlichen Grüßen
SERVICE KOSTRZEWA

DE 01.19

KOSTRZEWA
Die Nummer eins unter den Pelletkesseln

Bedienungsanleitung **Twin Bio Luxury Compact NE v01** – DE 01.19

Bedienungsanleitung des Kessels Twin Bio Luxury Compact NE

1.	Einleitung	110
2.	Allgemeine Informationen	110
3.	Lieferumfang (Versandzustand)	110
4.	Vorgaben für die Entwurfsplanung	110
5.	Charakteristik des Kessels	117
6.	Montagearbeiten	122
7.	Aufbau des Kessels Twin Bio Luxury Compact vom Typ NE als unvollständiger Heizanlage	136
8.	Inbetriebnahme, Betrieb und Abschaltung des Kessels einschließlich Nothalt	145
9.	Nutzung und Wartung des Kessels	146
10.	Wichtige Anmerkungen, Hinweise und Empfehlungen	152
11.	Liquidierung des Kessels nach Ablauf seiner Betriebszeit	152
12.	Verkürzte Arbeitsschutz- und Brandschutzanleitung	152
13.	Schlussbemerkungen für den Installateur - SERVICE	152

1. Einleitung

Der Kessel Twin Bio Luxury Compact vom Typ NE mit sowie automatischer Versorgung mit Brennstoffen (Pellets) setzt neue Trends bei der Verbrennung von Brennstoffen biologischer Herkunft. Der Kessel Twin Bio Luxury Compact vom Typ NE kann ohne Übertreibung als „Heizsystem“ bezeichnet werden, da Sie hier in Form eines einzigen Geräts ein vollständig ausgestattetes und automatisiertes Produkt von höchster Qualität erhalten. Die bewährte Flach-Konstruktion des Kessels mit „Wasserzungen – Siederohren“ ermöglicht eine optimale Nutzung der Heizfläche des Geräts, setzt die Teile des Wärmeaustauschers keinen unnötigen thermischen Belastungen aus und ermöglicht gleichzeitig die Einhaltung minimaler Abmaße des Geräts. Dadurch sind wir in der Lage, Ihnen einen Kessel anzubieten, der gleichzeitig langlebig, zuverlässig und wirtschaftlich ist. Es wurde hier die Möglichkeit der automatischen Verbrennung von Biomasse in Form von Pellets angewendet. Wichtig für den Endverbraucher (für die Bedienung des Kessels / Heizraums) ist ebenfalls eine „einfache“ und intuitive Bedienung der Kesselautomatik. Diese zeichnet sich zudem durch hohen Nutzungskomfort für den Bediener aus, etwa durch Einsatz eines großen, farbigen Graphikdisplays und ein optimal gestaltetes und gut lesbares Interface.

2. Allgemeine Informationen

Diese Bedienungsanleitung stellt einen integralen Bestandteil des Kessels dar und muss dem Anwender zusammen mit dem Gerät geliefert werden. Die Montage des Kessels ist nach den Vorgaben dieser Dokumentation, den geltenden Normen und den Regeln der Baukunst durchzuführen. Die Nutzung des Kessels in Anlehnung an diese Dokumentation garantiert einen sicheren und störungsfreien Betrieb und stellt die Grundlage für eventuelle Garantieansprüche dar. Der Hersteller behält sich das Recht zur Einführung von Änderungen bei den technischen Daten des Kessels ohne vorherige Benachrichtigung vor.



DIE FIRMA KOSTRZEWA HAFET NICHT FÜR SCHÄDEN, DIE AUS EINER FALSCHEN INSTALLATION DES GERÄTS UND DER NICHEINHALTUNG DER IN DIESER BEDIENUNGSANLEITUNG VORGEgebenEN BEDINGUNGEN FOLGEN.

3. Lieferumfang (Versandzustand)

Der Kessel Twin Bio Luxury Compact vom Typ NE wird auf einer Holzpalette mit den Maßen von 1350x900 mm geliefert, auf der sich folgende Bestandteile befinden:

- Wärmeaustauscher des Kessels
- Brenner Platinum Bio VG
- Brennstoffaufgeber (elastischer Schlauch + Einfüllkrümmer + 2 Stück Klemmschellen)
- Automatik VG Lite
- Behälter vom Typ Compact (lackierte Elemente + verzinkte Elemente)
- Satz Reinigungswerkzeuge
- Bedienungsanleitung

4. Vorgaben für die Entwurfsplanung



ALLE AUSGEFÜHRTEN MONTAGE- UND ANSCHLUSSARBEITEN MÜSSEN MIT DEN NATIONALEN BZW. LOKALEN NORMEN UND RECHTSVORSCHRIFTEN ÜBEREINSTIMMEN!

a. Vorgaben zum Standort des Kessels

Alle Abstände des Kessels und seines Zubehörs von den Wänden des Raums müssen eine einfache und problemfreie Bedienung des Heizkessels ermöglichen (d.h. Bedienung der Kesselautomatik, Möglichkeit der effizienten manuellen Einschüttung der Brennstoffe in den Brennstoffbehälter, Reparaturen, Durchsichten usw.). Es ist bei der Planung des Kessels selbst und seiner Anlage auf die Sicherstellung entsprechender Abstände zur Öffnung aller Türen des Kessels sowie zur Reinigung der Verbrennungskammer und der Wände des Wärmeaustauschers zu achten.

Die grundlegend empfohlenen Maße des Montageraums des Kessels einschließlich Ausrüstung werden auf Abbildung 1.1 „Maßschema des Kessels im Kesselraum“ angegeben.



ACHTUNG! DER FUSSBODEN UNTER DEM KESSEL EINSCHLIESSLICH DEM BEHÄLTNER MUSS NIVELLIERT WERDEN. EIN ZU GROSSES GEFÄLLE KANN EINE VERSCHIEBUNG DES BEHÄLTERS BEWIRKEN.

Tabelle 1. Maße des Kesselraums.

Maße des Kesselraums	
Kennzeichnung	Einheit
A1	≥500mm
B1	Für die Modelle 8,10,12,16 ≥ 700mm
	Für die Modelle 24 ≥ 800mm
C1	≥500mm
H1	≥2000mm
g	≥ 50mm

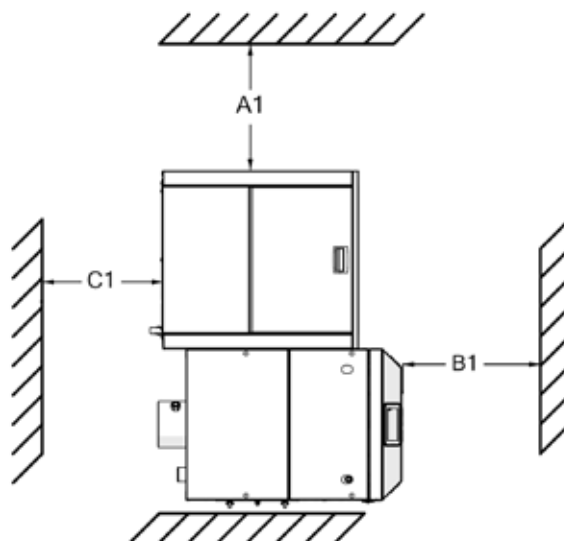


Abbildung 1.1. Maßschema der Aufstellung des Kessels im Kesselraum (Draufsicht, Version mit rechtem Behälter)

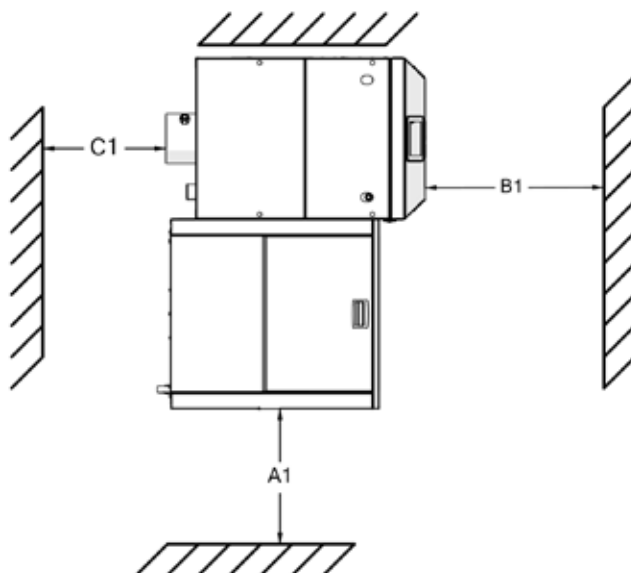


Abbildung 1.2. Maßschema der Aufstellung des Kessels im Kesselraum (Draufsicht, Version mit linkem Behälter)

4. Vorgaben für die Entwurfsplanung

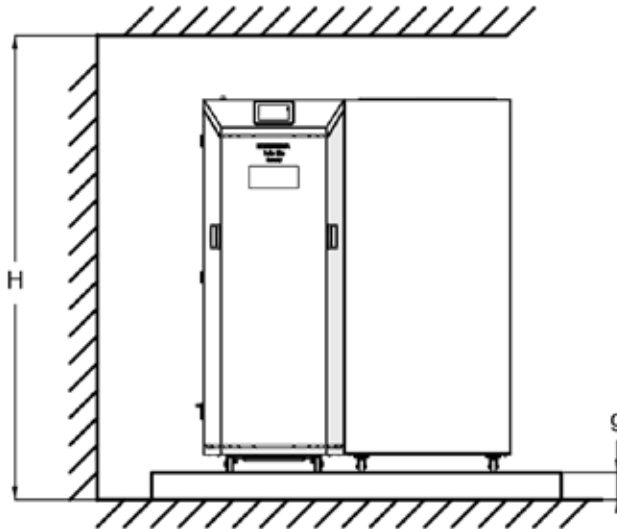


Abbildung 1.3. Maßschema der Aufstellung des Kessels im Kesselraum (Vorderansicht)

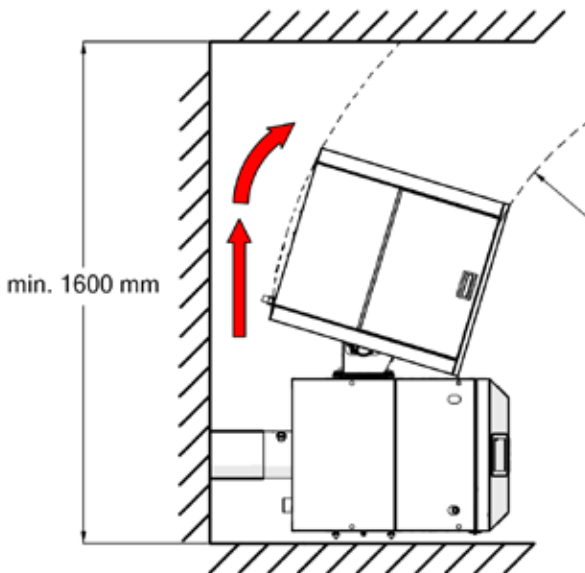


Abbildung 1.4 Maßschema der Aufstellung des Kessels im Kesselraum (Minimale Abmaße für die Verschiebung des Brennstoffbehälters)

b. Vorgaben zum Kesselraum

Fundament für den Kessel – mindestens 0,05 m

Anforderungen an die Ausführung des Fundaments für den Kessel:

- Das Fundament muss über das Fußbodenniveau des Kesselraums hinausragen.
- Die Ränder des Fundaments müssen mit Stahlwinkeln geschützt werden.
- Das Fundament für den Kesselsatz mit Behälter muss in Waage gebracht werden. Ein zu großes Gefälle kann eine Verschiebung des Behälters auf den Rollen bewirken.

Fußboden des Kesselraums

Anforderungen an die Ausführung des Fußbodens des Kesselraums:

- Der Fußboden im Kesselraum muss aus nicht brennbaren Materialien hergestellt werden, die gegen plötzliche Temperaturschwankungen und Schläge beständig sind.
- Der Fußboden muss mit einem Gefälle in Richtung des Abflusses erstellt werden.

Lüftung des Kesselraums

Anforderungen an die Lüftung des Kesselraums:

- Im Raum mit den Feuerstätten für die Festbrennstoffe, die die Luft für die Verbrennung aus dem Raum entnehmen, sowie mit gravitativer Abführung der Abgase über eine Leitung vom Gerät ist der Einsatz einer mechanischen Lüftung verboten.
- Der Kesselraum muss einen Zuluftkanal mit einem Querschnitt von mindestens 50 % des Schornsteinquerschnitts, nicht weniger jedoch als 20x20 cm², besitzen.
- Der Kesselraum muss einen Abluftkanal mit einem Querschnitt von mindestens 25% des Schornsteinquerschnitts mit einer Eintrittsöffnung unter der Decke des Kesselraums besitzen.
- Der Querschnitt des Abluftkanals muss mindestens 14 x 14 cm² betragen.
- Die Lüftungsleitungen sind aus nicht brennbaren Materialien herzustellen.

c. Vorgaben in Bezug auf die Hydraulikinstallation

- Die Hydraulikinstallation muss nach den Regeln der Baukunst und in Übereinstimmung mit den im Land der Montage des Kessels geltenden Normen und Rechtsvorschriften sowie unter Einhaltung der Planungsvorgaben des Gebäudes ausgeführt werden.
- Der Kessel kann in geschlossenen Heizinstallationen (mit geschlossenem Membrangefäß) ausschließlich unter der Bedingung betrieben werden, dass Sicherheitsventile eingesetzt werden – ein thermisches (z.B. SYR 5067) und ein Druckventil mit max. 2 bar, um eine Beschädigung des Wärmeaustauschers bei plötzlichem Druckanstieg beim Kochen des Wassers im Kessel zu verhindern.
- Das offene Ausdehnungsgefäß muss sich am höchsten Punkt der Heizanlage befinden und vor Frost geschützt werden.
- Das Ausdehnungsgefäß muss an der Rückführung zum Kessel montiert werden.
- Um entsprechende Betriebsbedingungen zu garantieren, die eine lange Lebensdauer des Kessels sicherstellen, muss ein minimaler Temperaturwert an der Rückführung zum Kessel eingehalten werden, z.B. durch die Montage einer Kesselpumpe mit Mischventil zur Erstellung eines sogenannten Kesselmischsystems*
- Der Temperaturfühler der Systeme zur Vermeidung einer Überschreitung der zulässigen Temperaturen ist direkt am Kessel zu montieren.
- Der Kessel ist für den Betrieb mit Wasser als Heizmedium gemäß den Vorgaben zur Wasserqualität vorgesehen.



UM DIE ENTSTEHUNG VON KORROSION AUFGRUND EINER UNERWÜNSCHTEN UND ÜBERMÄSSIGEN KONDENSATION DER ABGASE IM KESSEL ZU VERMEIDEN, DARF DIE WASSERTEMPORATUR AN DER RÜCKFÜHRUNG ZUM KESSEL AUF KEINEN FALL UNTER 45°C FALLEN. DIE KESSELPUMPE IST ZU DIESEM ZWECK MIT EINEM REGLERVENTIL AUSZUSTATTEN. DIE LEISTUNG DER PUMPE MUSS ETWA 45 – 50 % DES NOMINALEN WASSERFLUSSES DURCH DEN KESSEL ENTSPRECHEN. DER KESSELKREIS IST SO ZU PLANEN, DASS DER TEMPERATURUNTERSCHIED ZWISCHEN DER VERSORGNUNGSEITUNG UND DER RÜCKFÜHRUNG 15°C NICHT ÜBERSTEIGT.



ACHTUNG!
DIE KESSELPUMPE MUSS SICH ZWISCHEN ZWEI ABSPERRVENTILEN BEFINDEN. ZUM ZWECKE DES SCHUTZES DER PUMPE VOR EINEM ZU GROSSEN DRUCKUNTERSCHIED ZWISCHEN DEM ANSAUGEN UND DEM PUMPEN IST: DIE KESSELPUMPE AN DER RÜCKFÜHRUNG ZUM KESSEL ZU INSTALLIEREN (INSBESONDERE BEI INSTALLATIONEN MIT GROSSER WASSERMENGE, BEI DENEN DER PUMPDRUCK ERHEBLICH IST). DIE KESSELPUMPE AN DER SEITE DER SAUGLEITUNG VOR ZU GERINGEM DRUCK ZU SCHÜTZEN.

d. Richtlinien in Bezug auf die Wasserqualität

Die Wasserqualität hat entscheidenden Einfluss auf die Lebensdauer und Zuverlässigkeit der Heizungsanlagen und der gesamten Installation. Wasser mit schlechten Parametern bewirkt hauptsächlich Korrosion an den Flächen der Heizgeräte und Übertragungsrohre sowie deren Verkalkung. Es kann die Beschädigung oder sogar Zerstörung der Heizgeräte bewirken. Die Garantie umfasst keine Beschädigungen, die durch Korrosion und Ablagerungen von Kesselstein entstehen. Nachfolgend werden die Anforderungen des Herstellers an die Qualität des Kesselwassers angegeben, deren Einhaltung die Grundlage für eventuelle Garantiesprüche darstellt. Das Wasser zur Füllung der Kessel und Heizanlagen muss die Anforderungen der Normen und Rechtsvorschriften im Lande der Montage des Kessels erfüllen.

Das Kesselwasser muss folgende Anforderungen einhalten:

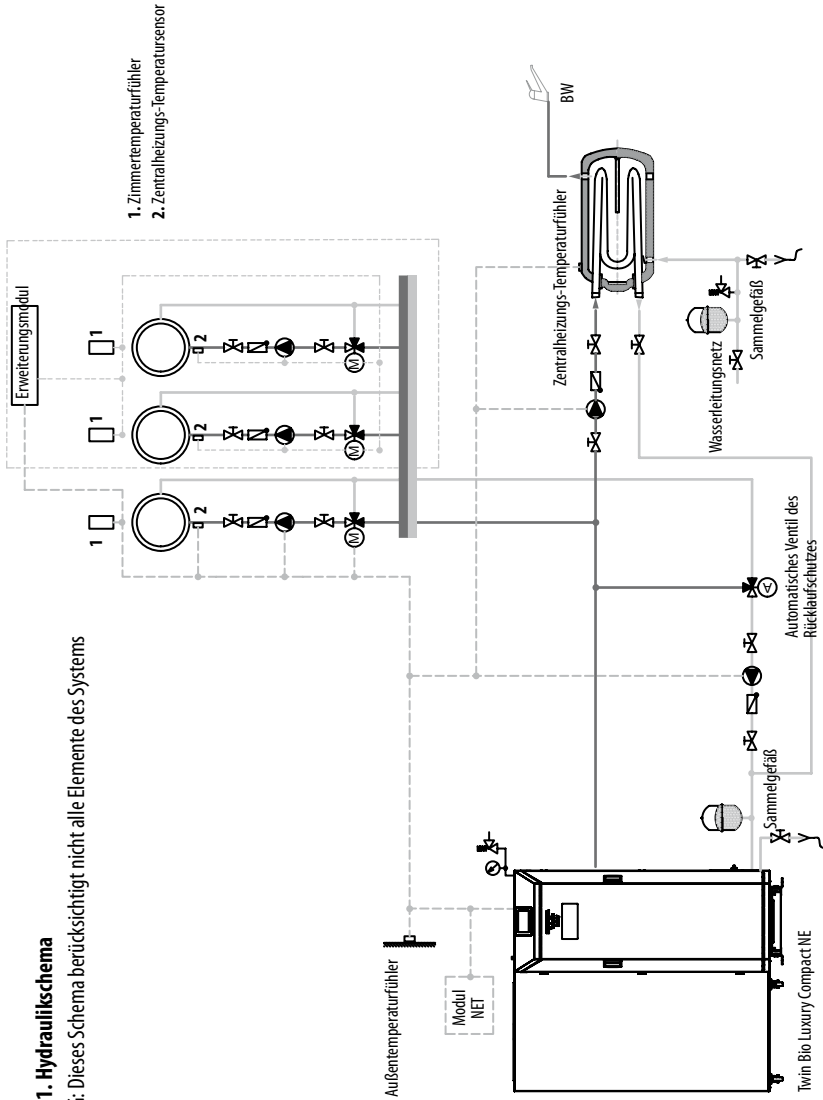
- pH-Wert > 8,5
- Gesamthärte < 20°f
- Gehalt an freiem Sauerstoff < 0,05 mg/l
- Chloridgehalt < 60 mg/l

Die angewendete Technologie der Aufbereitung des Wassers zur Füllung der Heizanlage muss die oben genannten Anforderungen erfüllen. **Der Einsatz aller Frostschutzadditive ist nur nach vorheriger Konsultation mit dem Hersteller, der Firma KOSTRZEWA, zulässig.** Die Nichteinhaltung der oben genannten Anforderungen an die Qualität des eingesetzten Kesselwassers kann Ursache für die Beschädigung der Elemente des Heizsystems (z.B. des Kessels) sein, wofür der Hersteller keine Haftung trägt. Dies ist mit einem eventuellen Verlust der Garantieberechtigungen und der Nichtanerkennung eventueller Reklamationen verbunden.

4. Vorgaben für die Entwurfsplanung

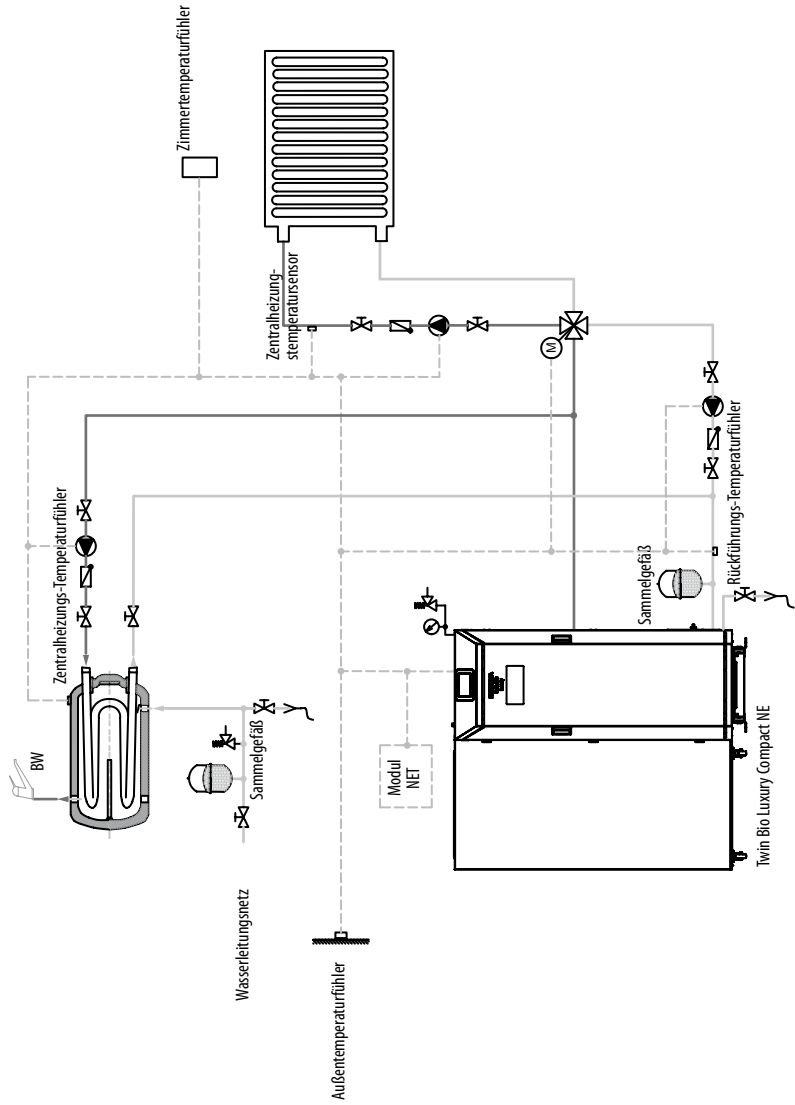
Schema 1. Hydraulikschema

ACHTUNG: Dieses Schema berücksichtigt nicht alle Elemente des Systems



Schema 2. Hydraulikschema

ACHTUNG: Dieses Schema berücksichtigt nicht alle Elemente des Systems



e. Richtlinien für Glykol

In den Anlagen der Firma KOSTRZEWA kann Glykol eingesetzt werden.

Vorteile von Glykol:

- garantiert den Schutz der Installation vor niedrigen Temperaturen und dem Korrosionsprozess,
- sichert das System vor der Entstehung von Ablagerungen und der Entwicklung mikrobiologischen Lebens.
- Enthält Korrosionsinhibitoren, Schaumdämpfer, pH-Regulatoren, biologisch aktive Mittel, Pigmente und demineralisiertes Wasser.

Es dürfen ausschließlich Glykolprodukte mit klar bestimmten Parametern in Abhängigkeit von den Bedürfnissen des Kunden verwendet werden.

f. Beispielparameter von Glykol (-15°C)

- Art des Glykols: Propylenglykol
- Konzentration des Glykols: 33%
- Kristallisationstemperatur: 15°C
- Form: einheitliche Flüssigkeit ohne Sedimente
- pH-Wert: 7,5 – 8,5
- Alkalische Reserve:
- Dichte bei 20°C: 1,030g/cm³
- Kinematische Viskosität bei 20°C: 3,15 mm²/s
- thermische Ausdehnung: 4,73% (0 – 80°C)

g. Richtlinien für die Abgasinstallation (Schornsteininstallation)



DIE SCHORNSTEININSTALLATION MUSS ENTSPRECHEND DER GELTENDEN NORMEN UND RECHTSVORSCHRIFTEN DES LANDES DER MONTAGE DES KESSELS AUSGEFÜHRT WERDEN.

Die Schornsteininstallation hat die Aufgabe, die Abgase aus dem Kesselraum in die Atmosphäre abzuführen.

Das Schornsteinsystem erzeugt einen Schornsteinzug, der von Folgendem abhängt:

- Unterschied zwischen der Abgastemperatur und der Umgebungstemperatur (Unterschied der Dichte und des Drucks)
- Länge des Abgasrohrs
- Form des Abgasrohrs (Biegungen, Neigungen, Unterbrechungen des Schornsteinzugs usw.)
- Form des Querschnitts der Schornsteinleitung
- Größe des Schornsteinquerschnitts (Es wird nicht empfohlen, einen Schornstein mit einem Querschnitt zu montieren, der geringer ist als der Querschnitt des Fuchses)
- Rauheit der Innenflächen der Schornsteinleitung
- Sauberkeit des Abgasrohrs
- Dichtigkeit des Abgasrohrs (Dichtungen, Abdichtfugen usw.)
- Anwesenheit und Ausführung der Thermoisolierung der Schornsteinleitung
- Veränderung der Umgebungsbedingungen (Temperatur, Schwankungen des Drucks im Zusammenhang mit dem Luftfluss, Form des Daches, Lage des Schornsteins in Bezug auf die Außenwände, Gebäude usw.)

Der Durchmesser der das Heizgerät mit der Abgasleitung (des Fuchses) verbindenden Leitung muss gleich dem Durchmesser des Austrittsstutzens der Abgase im anzuschließenden Heizgerät sein. Es darf keine Reduktion zur Verringerung des Querschnitts der Abführung der Abgase auf der ganzen Länge der Verbindungsleitung (des Fuchses) sowie der Abgasleitung verwendet werden. Ein eventueller Übergang vom Durchmesser der Abgasleitung zum Durchmesser der Verbindungsleitung kann durch ein T-Stück mit der entsprechenden Kombination der Durchmesser realisiert werden. Die Abgasleitung muss so gewählt werden, dass die Abgastemperatur auf der gesamten Länge des Schornsteins bis einschließlich dem Austritt aus dem Schornstein über dem Taupunkt für die Abgase aus dem gegebenen Heizgerät liegt (Trockenbetrieb). Die Abgas- und Rauchleitungen müssen entsprechend mit Leckgasöffnungen und Wartungsöffnungen, die mit dicht schließenden Türen verschlossen werden, sowie – im Falle des Auftretens feuchter Abgase – ebenfalls mit einem Abgasabführungssystem ausgestattet werden.

Anweisungen:

- Es ist daran zu denken, dass im unteren Leistungsbereich der Kessel Twin Bio Luxury Compact vom Typ NE die Abgastemperatur unter 100°C fallen kann. Deshalb ist der Kessel an Schornsteinen anzuschließen, die gegen Feuchtigkeit unempfindlich sind (Es wird der Einsatz säurefester Blech- oder Steingutverkleidungen im Schornstein empfohlen). Wenn der Kessel nicht an einen gegen Feuchtigkeit unempfindlichen Schornstein angeschlossen wird, dann sind entsprechende Berechnungen durchzuführen oder bestehende Daten zum Thema des Schornsteins zu nutzen.
- Die Verbindung des Abgasstutzens des Kessels mit dem Schornstein muss thermisch isoliert werden und auf dem kürzestmöglichen Weg unter Einhaltung einer leichten Neigung nach oben erfolgen. Es sind scharfe Knicke zu vermeiden und möglichst wenige Biegungen einzubauen.
- Das kleinste Maß des Querschnitts bzw. der Durchmesser der gemauerten Abgas-Schornsteinleitungen mit natürlichem Zug sowie der Rauchleitungen muss mindestens 0,14 m² bzw. – bei Verwendung von Stahleinlagen im Schornstein – mindestens 0,12 m² betragen.
- Die Länge der horizontalen Abgasleitungen (Füchse) darf nicht größer sein als die effektive Höhe des Schornsteins und nicht größer als 7 m.

Hinweis:

Die Abgasrohre sind ohne Montagebelastungen und Montagespannungen anzuschließen.

- Das Abgasrohr ist abzudichten.
- Der Schornstein muss nach oben offen sein und vertikal mindestens einen Meter über das Dachhinausstehen (abgedeckt mit einem Aufsatz, der das Eindringen von Regenwasser verhindert und den Schornsteinzug stabilisiert).
- Der Durchmesser des Abgasrohrs ist gemäß den Vorgaben des Herstellers der Schornsteineinlagen auszuwählen (zu berechnen)
- Der etwaige Durchmesser eines runden Schornsteins kann nach der Redtenbacher-Gleichung berechnet werden:

$$A = \frac{2,6Q}{n\sqrt{h}}$$

wobei:

A = Querschnitt des Schornsteins [m²]

Q = Wärmeleistung des Kessels [kcal/h], (1 kcal/h = 1,163 W);

h = Höhe des Schornsteins in Abhängigkeit der Gebäudehöhe, [m].

Diese Gleichung unterscheidet sich für Ölheizkessel nur durch den Koeffizienten (es ist ein Wert von 0,033 anzunehmen).

n = Zahlenkoeffizient (n = 900 für Holz, n = 1800 für Gas, n = 1600 für Koks)

**ACHTUNG!**

NACH DER AUSFÜHRUNG DER INSTALLATION DER ABGASABFÜHRUNG MUSS DIESE ABGENOMMEN WERDEN. DAZU SIND FOLGENDE DINGE ZU PRÜFEN:

- DURCHLÄSSIGKEIT DES ABGASKANALS
- DICHTHEIT DER VERBINDUNGEN
- SCHORNSTEINZUG
- KORREKTHEIT DER AUSFÜHRUNG DER VERBINDUNGEN UND ÜBEREINSTIMMUNG MIT DER ELEMENTE DER INSTALLATION DER ABGASABFÜHRUNG MIT DEM ENTWURF
- NORMGERECHTE HERAUSFÜHRUNG DES SCHORNSTEINS ÜBER DAS DACH
- ERFÜLLUNG DER LUFTSCHUTZNORMEN
- KONTROLLE DER ÜBEREINSTIMMUNG DER AUSFÜHRUNG DER INSTALLATION MIT DER PLANUNG UND DER AS-BUILT-DOKUMENTATION
- PRÜFUNG DER AKTUALITÄT DER ATTESTE DER ZUM BAU DER INSTALLATION VERWENDETEN KONSTRUKTIONS-, ISOLIERUNGS- UND MONTAGEMATERIALIEN.
- DIE ABNAHME DER INSTALLATION DER ABGASABFÜHRUNG MUSS UNTER TEILNAHME EINES BERECHTIGTEN SCHORNSTEINFEGERMEISTERS DURCHFÜHRT WERDEN, ES IST EIN ABNAHMEPROTOKOLL AUSZUFERTIGEN.

h. Richtlinien für die Qualität der Brennstoffe**Pellets**

Der grundlegende Brennstoff, der im Kessel Twin Bio Luxury NE vom Typ Compact zum Einsatz kommt, ist Granulat aus Sägespänen (Pellets), hergestellt nach der Norm EN 303-5:2012 / PN- EN ISO 17225-2: 2014 in der Klasse C1 / A1, A2, B.

Spezifikation der Pellets der Klasse A1:

- Granulierung 6 ± 1 mm;
- Länge $3,15 \leq L \leq 40$
- empfohlener Heizwert 16500 – 19000 kJ/kg
- **Aschegehalt $\leq 0,7\%$**
- Feuchtigkeit $\leq 10\%$
- spezifisches Gewicht (Dichte) ≥ 600 kg/m³
- Schmelztemperatur der Asche über 1200°C.

Spezifikation der Pellets der Klasse A2:

- Granulierung 6 ± 1 mm;
- Länge $3,15 \leq L \leq 40$
- empfohlener Heizwert 16500 – 19000 kJ/kg
- **Aschegehalt $\leq 1,2\%$**
- Feuchtigkeit $\leq 10\%$
- spezifisches Gewicht (Dichte) ≥ 600 kg/m³
- Schmelztemperatur der Asche über 1200°C.

Spezifikation der Pellets der Klasse B:

- Granulierung 6 ± 1 mm;
- Länge $3,15 \leq L \leq 40$
- empfohlener Heizwert 16500 – 19000 kJ/kg
- **Aschegehalt $\leq 2\%$**
- Feuchtigkeit $\leq 10\%$
- spezifisches Gewicht (Dichte) ≥ 600 kg/m³
- Schmelztemperatur der Asche über 1200°C.



ACHTUNG! ES WIRD DIE VERWENDUNG VON BRENNSTOFFEN EMPFOHLEN, DIE AUS SICHEREN QUELLEN STAMMEN.

DIE BRENNSTOFFE MÜSSEN EINE ENTSPRECHENDE FEUCHTIGKEIT UND EINEN GERINGEN GEHALT VON KLEINSTRAKTIONEN AUFWEISEN, DIE EIN VERKEILEN DES ROSTS BEWIRKEN UND DEN LUFTDURCHFLUSS BESCHRÄNKEN KÖNNTEN. ES IST BESONDERS AUF MECHANISCHE VERUNREINIGUNGEN (STEINE USW.) ZU ACHTEN, DIE DEN VERBRENNUNGSPROZESS VERSCHLECHTERN UND EINE HAVARIE DES GERÄTS BEWIRKEN KÖNNEN.

i. Auswahl der nominalen Wärmeleistung des Kessels

Die nominale Wärmeleistung ist gemäß dem aktuellen Bedarf an Wärmeenergie auszuwählen. Der Bedarf an Wärmeenergie für die Ziele der Zentralheizung und das Warmwasser ist in Anlehnung an die Normen und Rechtsvorschriften zu ermitteln, die im Land der Montage des Kessels gelten. Der Wärmebedarf für technologische Zwecke ist unter Berücksichtigung der Anforderungen der Produktionsprozesse des gegebenen Betriebs zu ermitteln. Die nominale Wärmeleistung des Kessels muss von einem Fachmann in diesem Bereich ermittelt und durch entsprechende Berechnungen gestützt werden. Eine bedeutende Überbemaßung des Kessels wird nicht empfohlen.

j. Entlüftung der Installation

Die Entlüftung der Installation der Wasserheizung muss entsprechend der geltenden Normen und Rechtsvorschriften des Landes der Montage des Kessels ausgeführt werden.

5. Charakteristik des Kessels

Der Kessel Twin Bio Luxury Compact vom Typ NE ist ein Niedertemperatur-Wasserkessel mit 3-Zug-Abgasdurchfluss. Die entsprechende Form und Länge sind charakteristische Eigenschaften dieser Konstruktion. Zu den Vorteilen dieser Lösung gehört vor allem die niedrigere Anfälligkeit gegen das Absetzen von Asche an den Wänden und Abtrennungen des Wärmeaustauschers. Die Asche wird gravitativ in den Aschebehälter abgeworfen. Im Ergebnis werden hervorragende Betriebsbedingungen des Kessels sichergestellt: ein hoher Leistungsgrad, eine hohe Haltbarkeit dank der richtigen Konstruktion des Wärmeaustauschers und eine geringe Schadstoffemission. Der Kessel wird nach den Anforderungen der Norm EN 303-5:2012 hergestellt.

5.1 Abmaße des Kessels

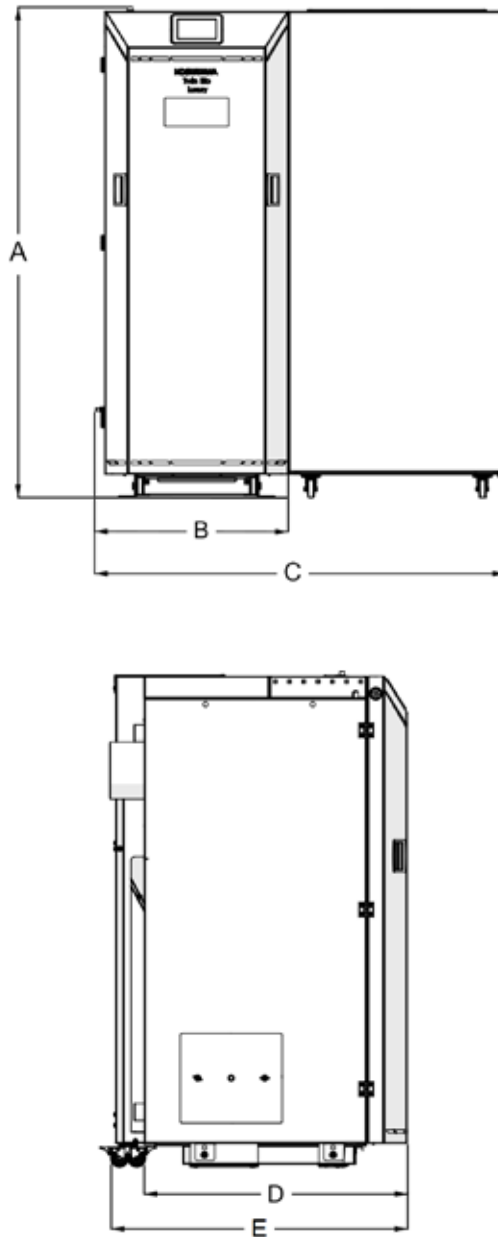


Abbildung: Maßschema

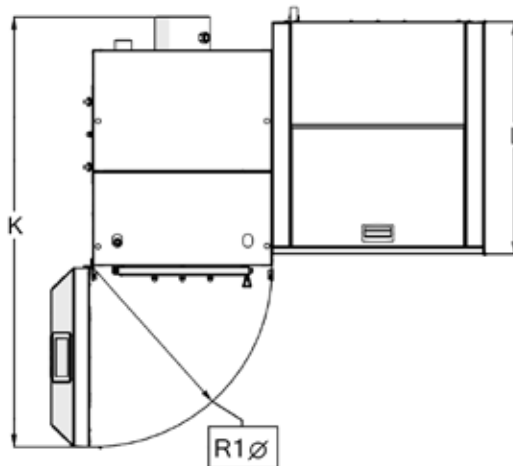
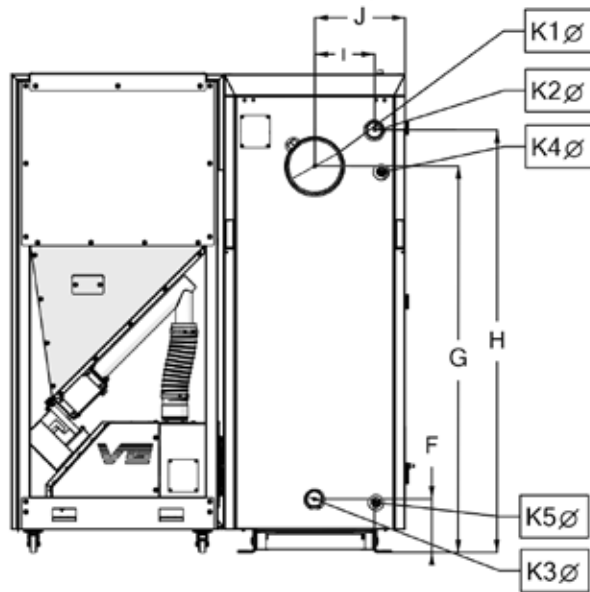


Abbildung: Maßschema

Die grundlegenden Abmaße des Kessels Twin Bio Luxury Compact vom Typ NE sind auf der Abbildung „Maßschema des Kessels“ und in der nachfolgenden Tabelle zusammengefasst.

Tabelle 2. Maßangaben des Kessels Twin Bio Luxury Compact vom Typ NE.

Twin Bio Luxury Compact vom Typ NE					
Oznaczenie	TBLC 8	TBLC 10	TBLC 12	TBLC 16	TBLC 24
A	1159	1159	1159	1382	1382
B	543	543	543	543	642
C	1150	1150	1150	1150	1250
D	735	735	735	735	735
E	833	833	833	833	833
F	153	153	153	153	153
G	920	920	920	1106	1106
H	986,5	986,5	986,5	1209	1209
I	171	171	171	171	221
J	258	258	258	258	308
K	1243	1243	1243	1243	1341
L	670	670	670	670	670
ØK1	127	127	127	159	159
ØR1	522	522	522	522	623
ØK2 – Versorgung	1 ½"	1 ½"	1 ½"	1 ½"	1 ½"
ØK3 – Rückführung	1 ½"	1 ½"	1 ½"	1 ½"	1 ½"
ØK4 – thermische Sicherung	½"	½"	½"	½"	½"
ØK5 – Ablass	½"	½"	½"	½"	½"

Tabelle 3. Katalogkarte des Kessels Twin Bio Luxury Compact vom Typ NE.

TYP DES KASSELS	SI	TBLC 8	TBLC 10	TBLC 12	TBLC 16	TBLC 24
Schornsteinzug	mbar	0,10-0,25	0,10-0,25	0,15-0,25	0,15-0,25	0,15-0,30
Wasservolumen	dm ³	44	44	44	58	65
Maximaler Betriebsdruck	bar	2	2	2	2	2
Testdruck	bar	4	4	2	4	4
Temperatur der Abgase bei Nominalleistung	°C	89,2	100,0	111,8	112,9	140,9
Temperatur der Abgase bei Nominalleistung	°C	68,3	68,3	71,7	72,7	78,3
Abgasstrom bei Nominalleistung	kg/s	0,00542	0,00644	0,00726	0,00889	0,01419
Abgasstrom bei Minimalleistung	kg/s	0,00301	0,00301	0,00352	0,00283	0,00442
Durchmesser des Fuchses	mm	127	127	127	159	159
Durchflusswiderstand des Kessels für 10 K	mbar	5,23	5,45	6,55	1,7	3,8
Durchflusswiderstand des Kessels für 20 K	mbar	4,84	4,9	5,9	0,5	1,1
Leistungsbereich des Wasserkessels	kW	2,5-8,3	2,5-10	3,3-12,2	4,4-15	7-24
Leistungsgrad bei Nominalleistung	%	92,2	91,6	91,3	92,2	91,3
Leistungsgrad bei Minimalleistung	%	87,5	87,5	87,7	90,3	91,7
Kesselklasse nach der Norm PN-EN 303-5:2012		5	5	5	5	5
Verbrennungszeitraum für Nominalleistung (Brennwert der Brennstoffe: 18,305 kJ/kg)*	h	44	37	29,5	36	24
Einstellungsbereich des Temperaturreglers	°C	50-80	50-80	50-80	50-80	50-80
Minimaltemperatur des Wassers bei der Rückkehr zum Kessel	°C	45	45	45	45	45
Kraftstoffart	Klasse	Granulat aus Sägespänen (Pellets gemäß Norm EN 303-5:2012 / PN- EN ISO 17225-2 – Klasse C1 / A1)				
Fassungsvermögen des Kraftstofftanks	L	137	137	137	202	202
Abmaße der Einfüllöffnung	mm	505x270	505x270	505x270	505x270	505x270
Stromversorgung	[V,Hz, A]	230, 50, 2	230, 50, 2	230, 50, 2	230, 50, 2	230, 50, 2
Leistungsaufnahme bei Nominalleistung	W	56	56	87	82	128
Leistungsaufnahme bei Minimalleistung	W	20	20	25	23	27
Leistungsaufnahme im Standby-Betrieb	W	2	2	2	2	2
Leistungsaufnahme bei Maximalleistung	W	485	485	485	492	492
Maximaler Schallpegel	dB	52	52	52	52	52

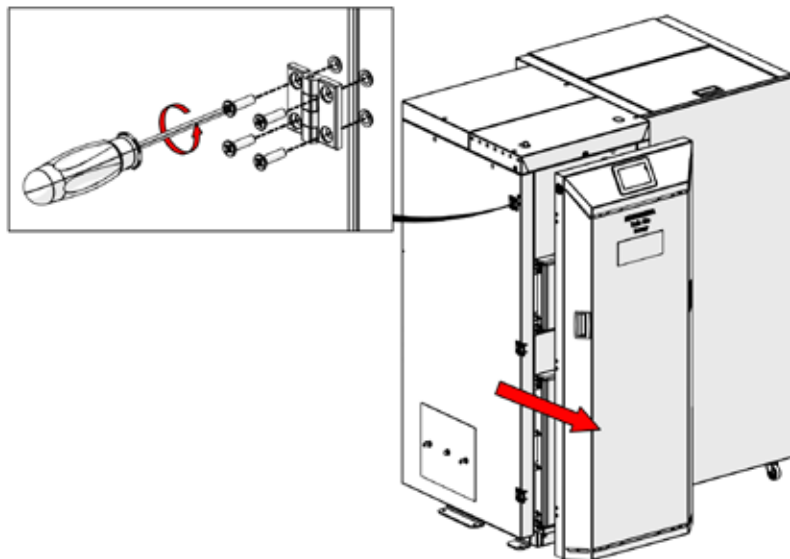
6. Montagearbeiten

**ACHTUNG!**

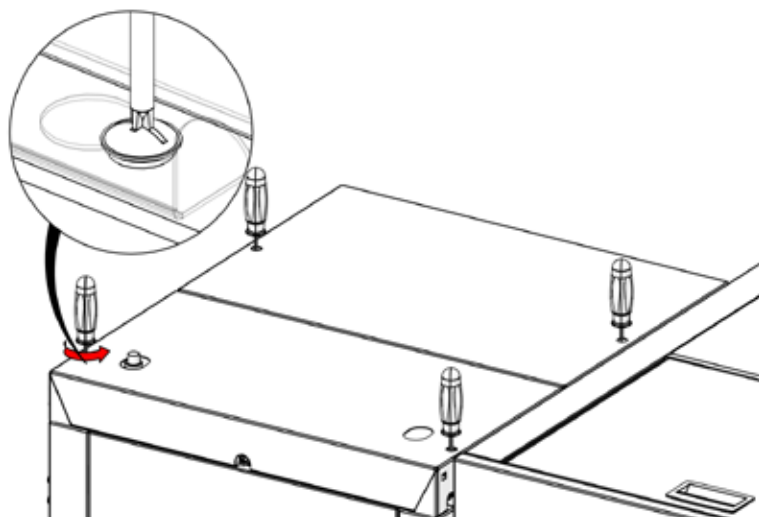
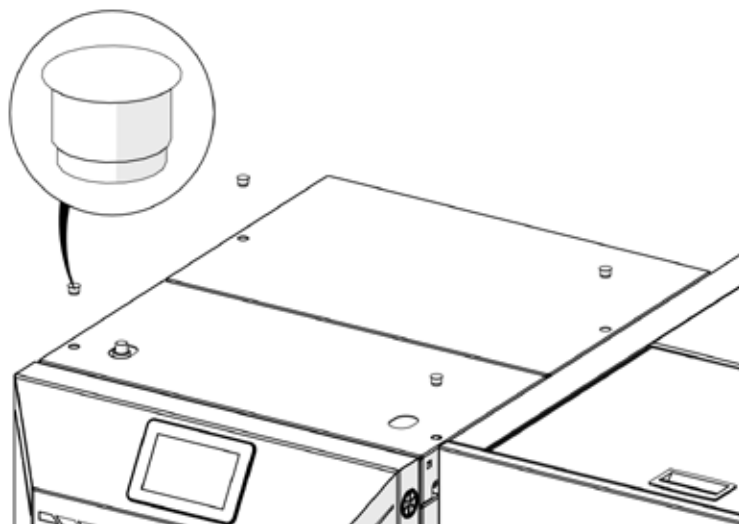
DIE MONTAGE UND DEMONTAGE DER ELEMENTE DES KESSELS DARF AUSSCHLIESSLICH DANN DURCHFÜHRT WERDEN, WENN:

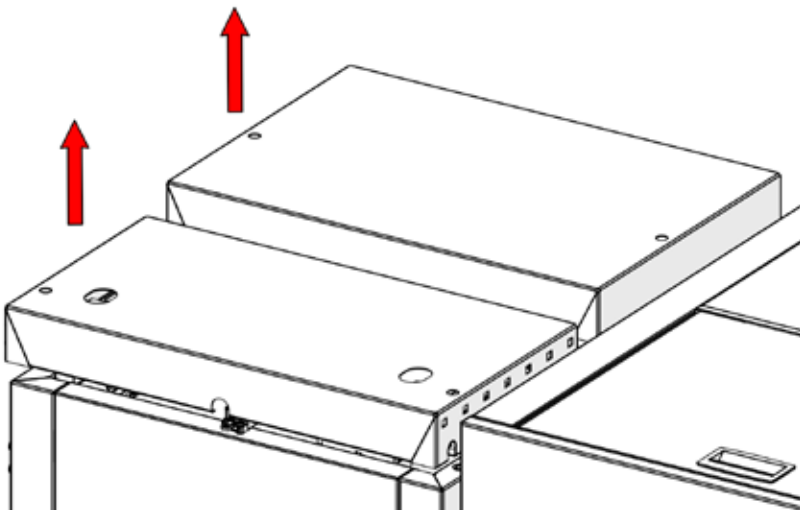
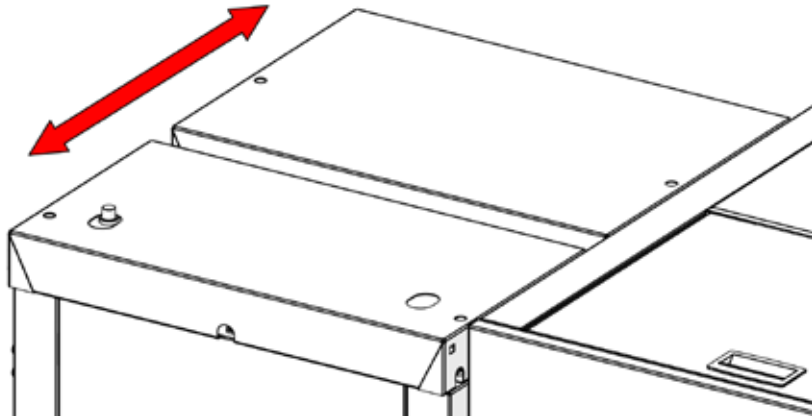
- DER KESSEL ABGESCHALTET UND ABGEKÜHLT IST,
- DIE STROMVERSORUNG ABGESCHALTET IST,
- DIE BRENNSTOFFVERSORUNG DES KESSELS PHYSISCH ABGETRENNT WURDE – ZUBRINGERROHR ABGETRENNT
- DIE AUTOMATIK DES KESSELS DEMONTIERT WURDE (WENN SIE AN DER SEITENWAND DES KESSELS MONTIERT WAR)
- ZUVOR DER TRANSPORT UND DER LAGERPLATZ DER KESSELELEMENTE IN HINSICHT AUF DIE SICHERHEIT AUSGEWÄHLT WURDEN.

a. Montage / Demontage der Isolierungstür.

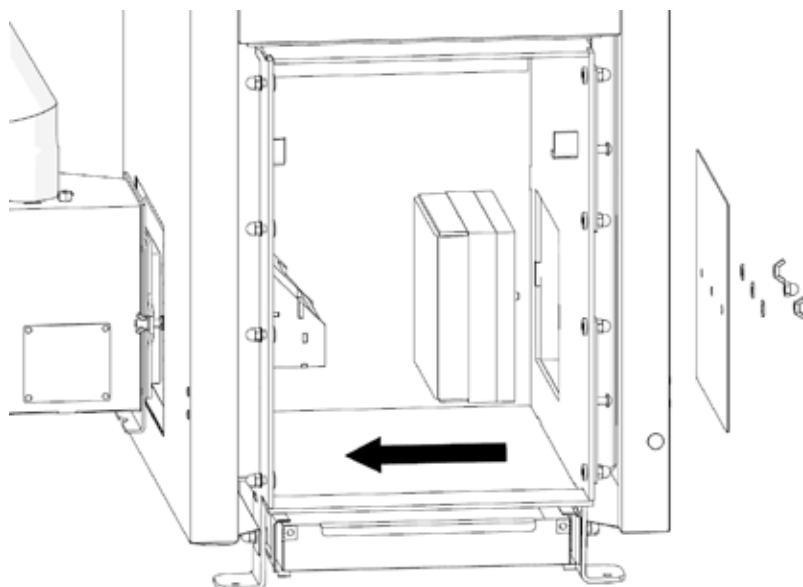
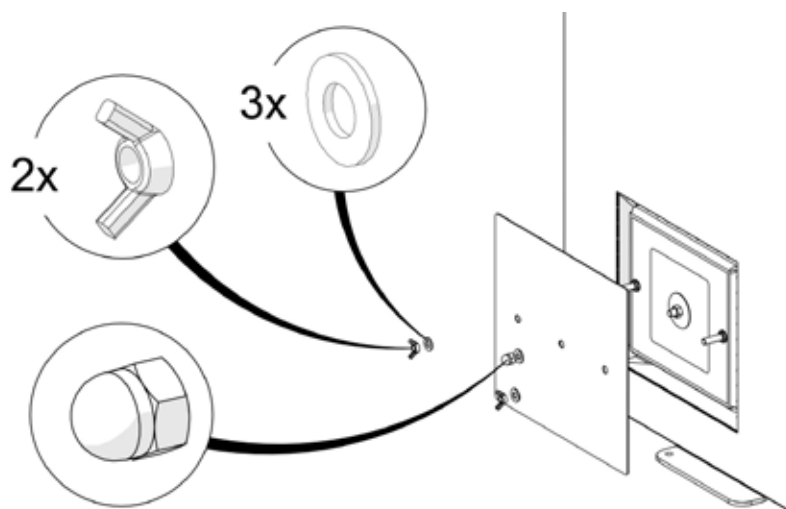


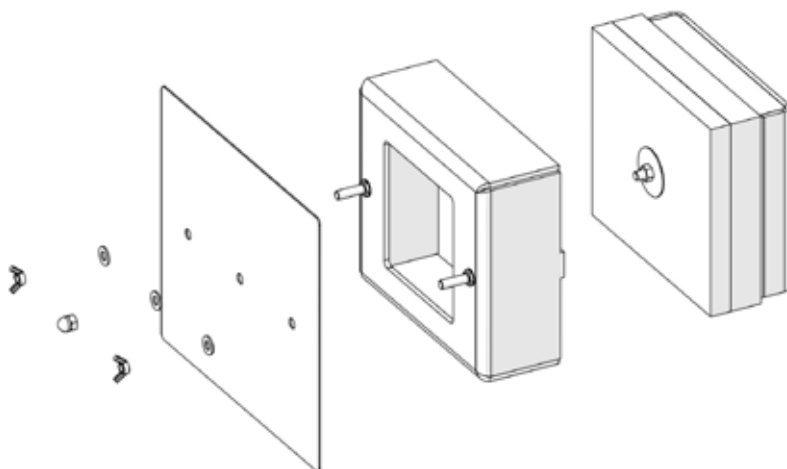
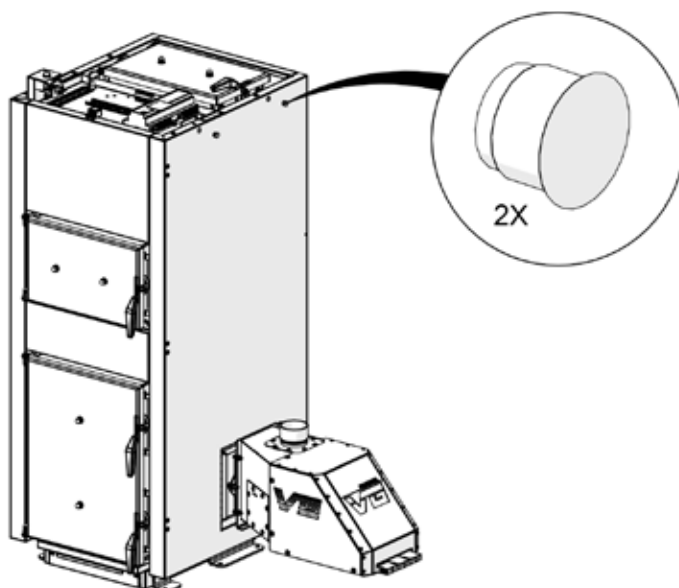
b. Montage / Demontage der oberen Isolierung.

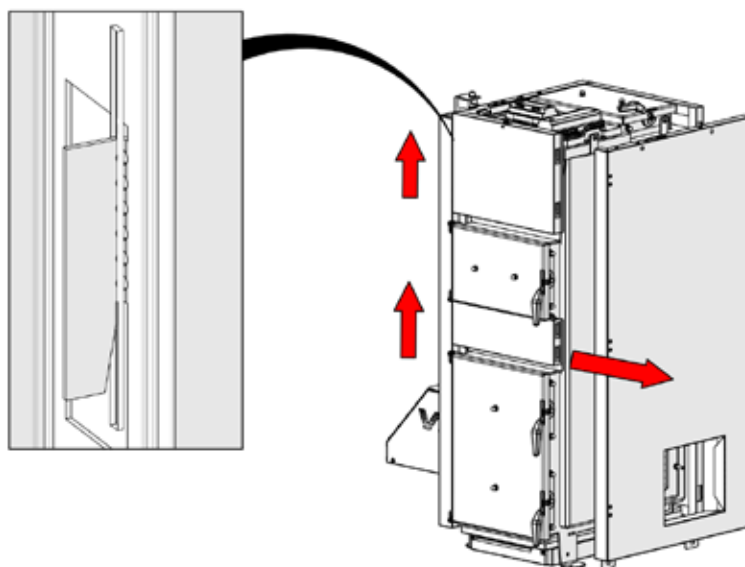
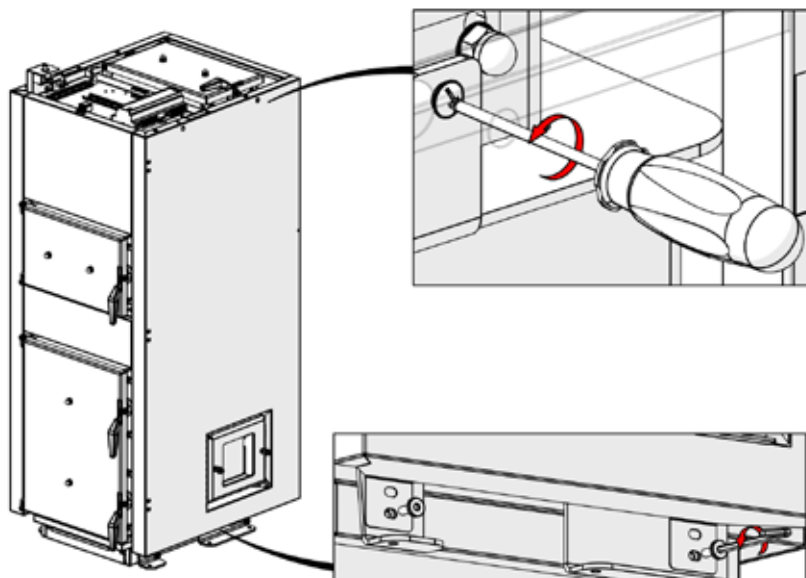




c. Montage / Demontage der Verblendung des Brenners.

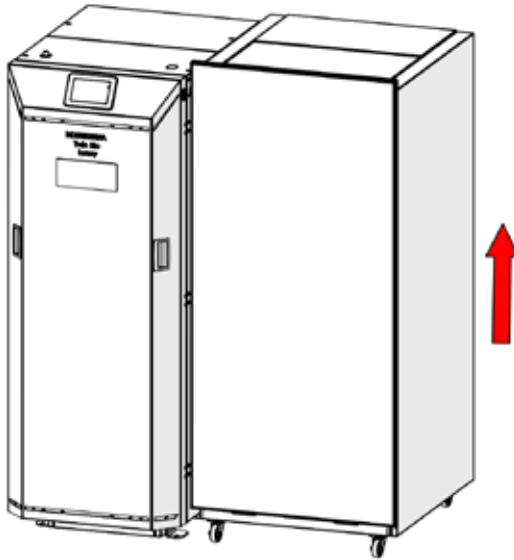


**d. Montage / Demontage der seitlichen Isolierung.**

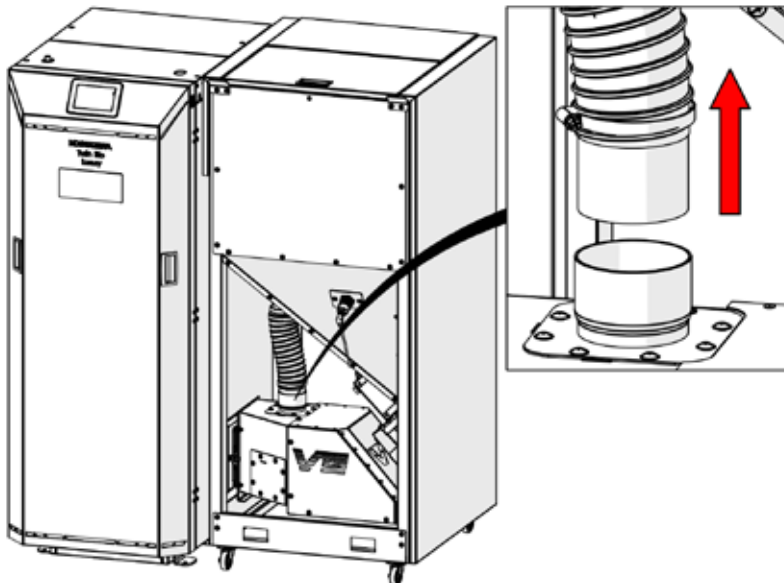


e. Montage / Demontage des Brenners des Kessels Twin Bio Luxury Compact vom Typ NE

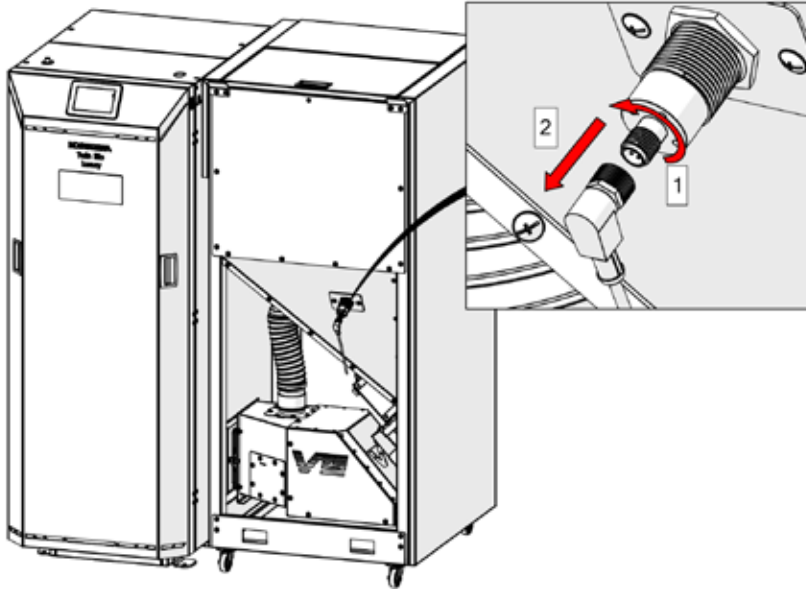
1



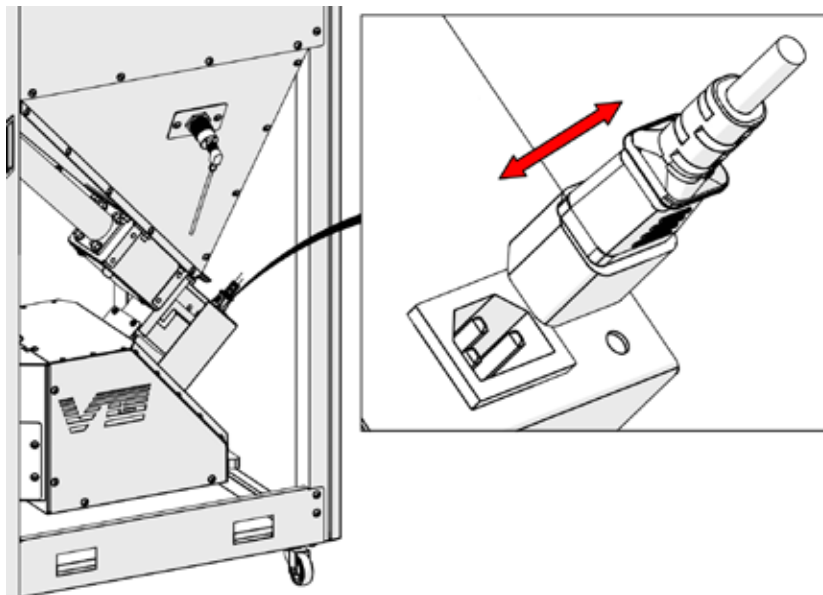
2



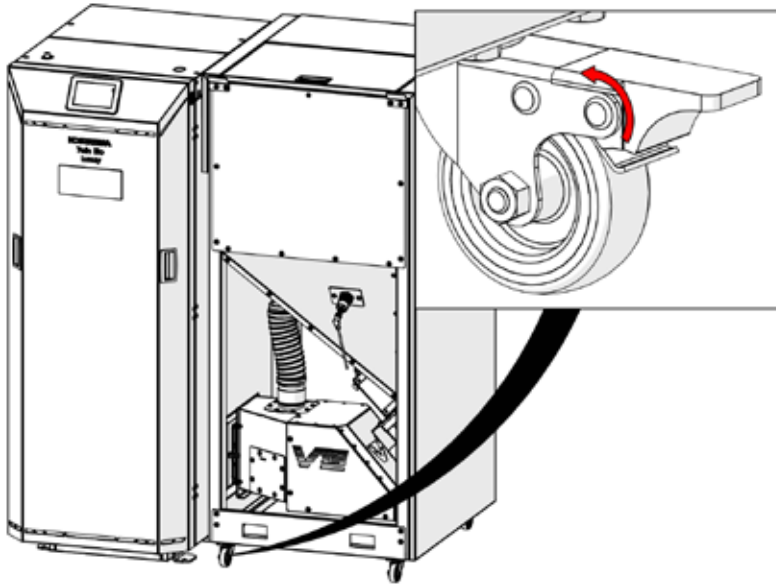
3



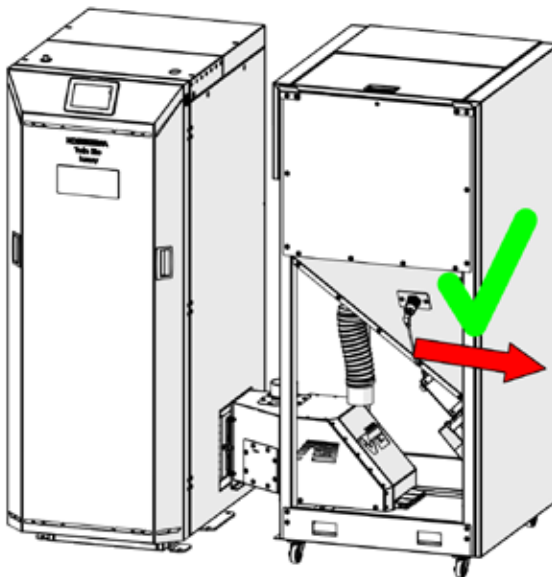
4



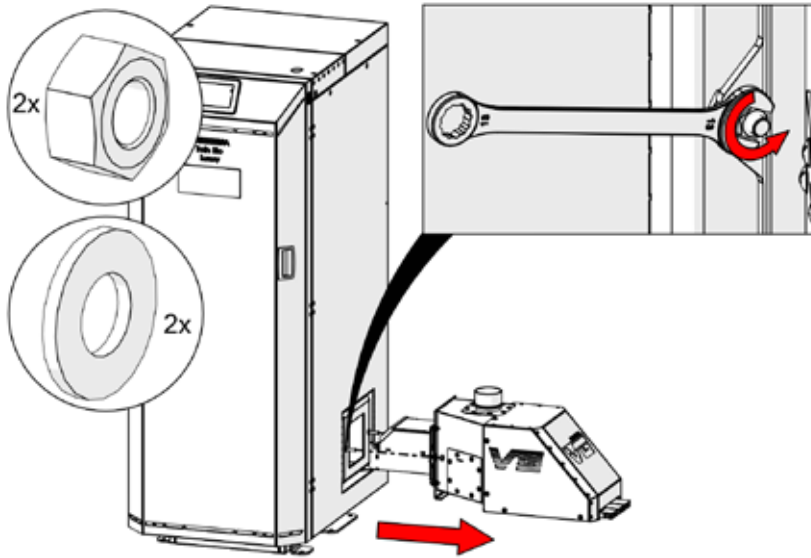
5



6



7



f. Montage / Demontage der Kammer

Verzeichnis der Elemente
der Kammer:

1. Boden der Kammer
2. Seitenfläche des Brenners der Kammer:
3. Seitenfläche der Verblendung der Kammer:
4. Rückseite der Kammer
5. Oberseite der Kammer
6. thermische Isolierung der Kammer
7. thermische Isolierung der Kammer

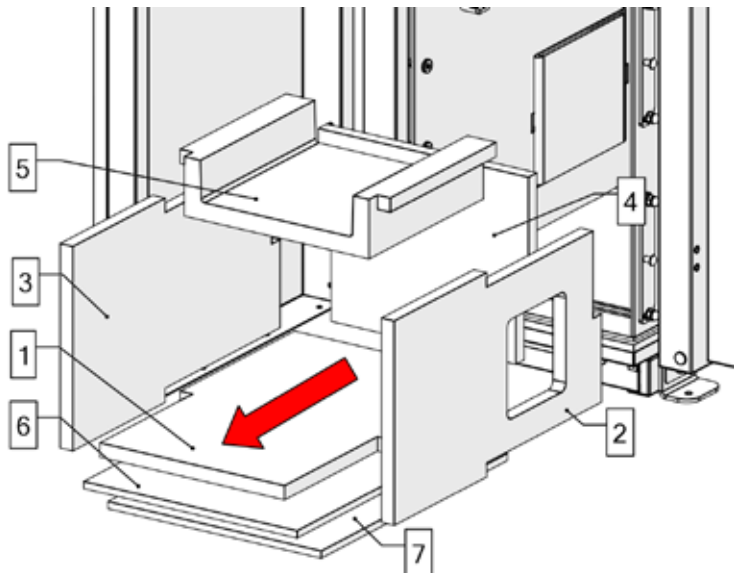


Abbildung: Elemente der Kammer 8, 10, 12 des Kessels Twin Bio Luxury Compact vom Typ NE

Verzeichnis der Elemente der Kammer:

1. Boden der Kammer
2. Seitenfläche des Brenners der Kammer:
3. Seitenfläche der Verblende der Kammer:
4. Rückseite der Kammer
5. Oberseite der Kammer
6. thermische Isolierung der Kammer
7. thermische Isolierung der Kammer

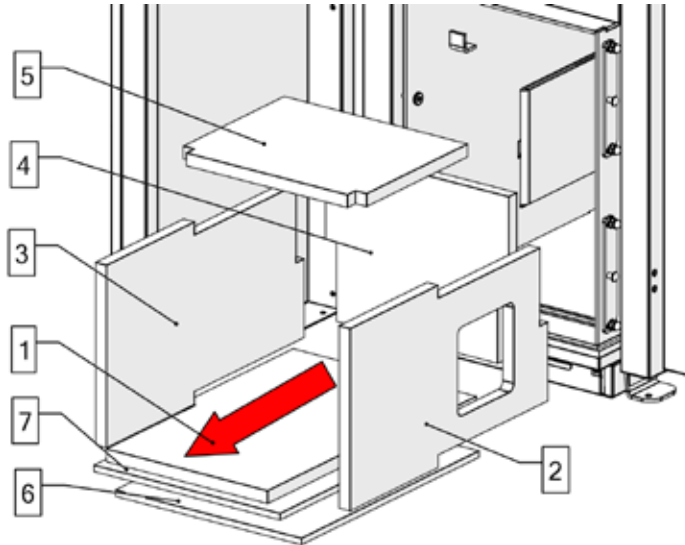


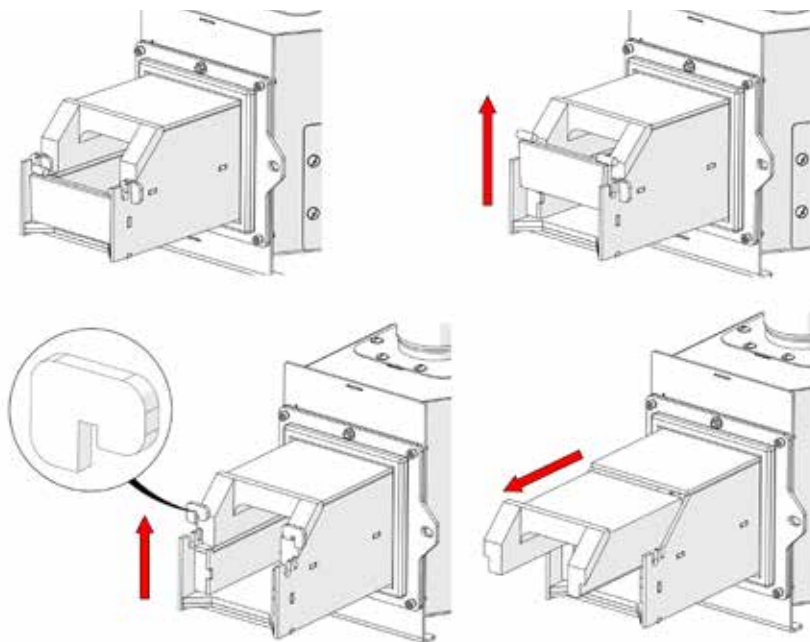
Abbildung: Elemente der Kammer 16, 24 des Kessels Twin Bio Luxury Compact vom Typ NE

Die Demontage der Kammer ist mit der Herausnahme des Brenners Platinum Bio VG zu beginnen.

Danach sind die Elemente in folgender Reihenfolge zu demontieren: 5; 2; 3; 4; 1; 6; 7.

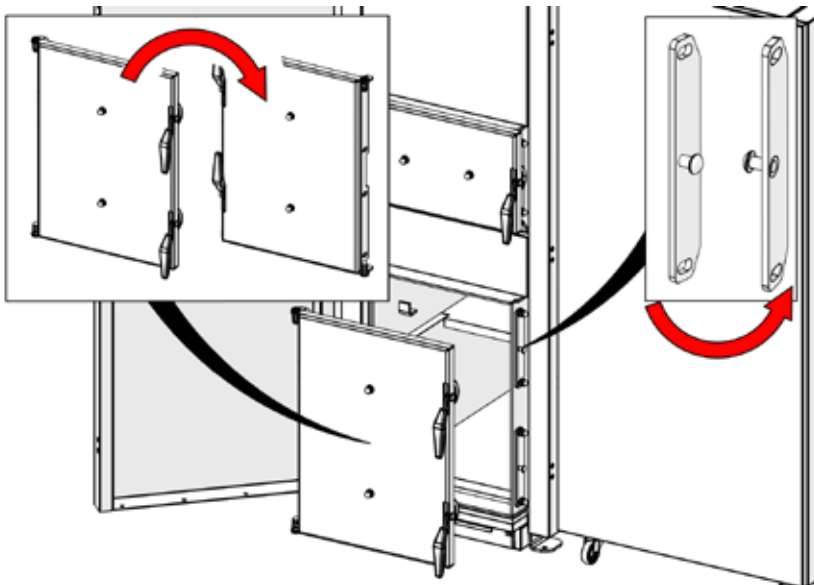
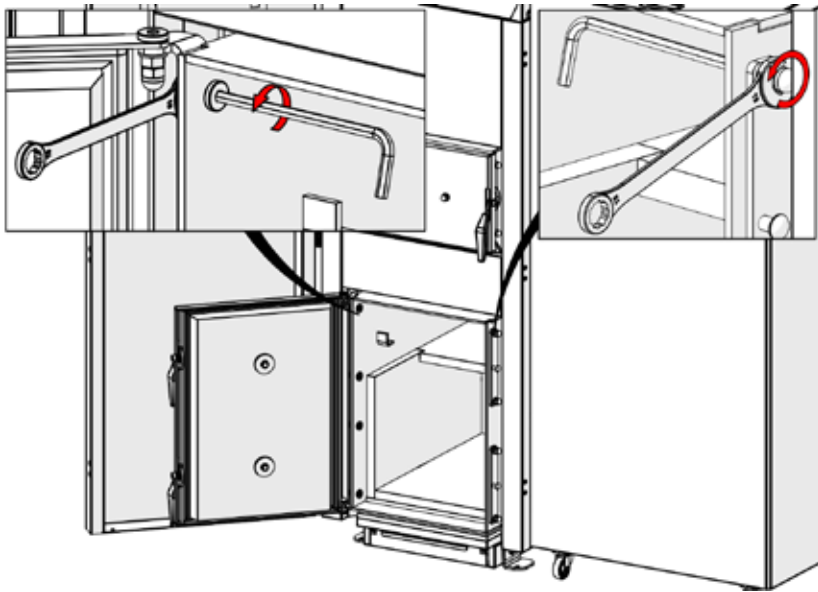
Die Montage erfolgt in umgekehrter Reihenfolge.

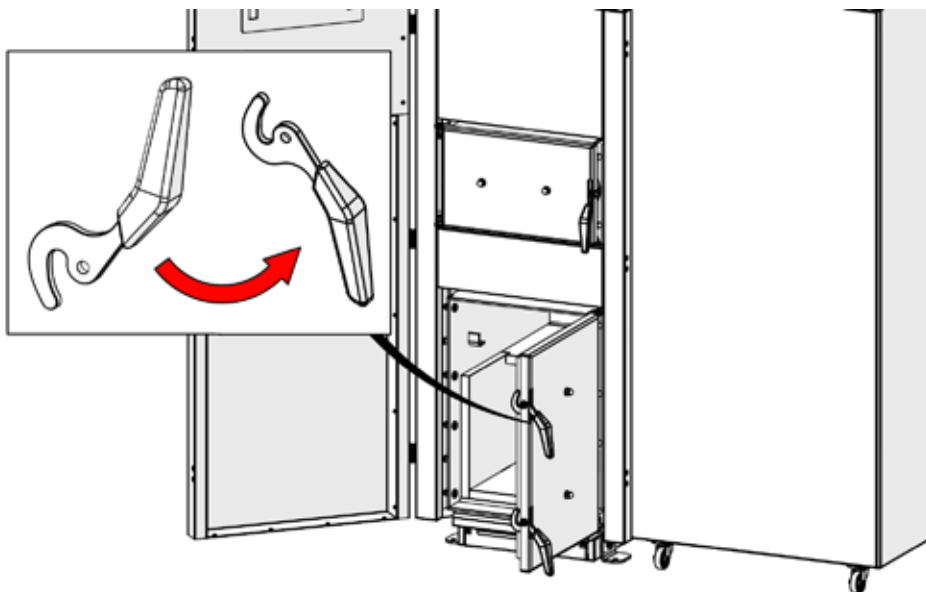
g. Montage / Demontage der Keramik des Brennerrosts.



h. Kesseltür

Die Kesseltür wird aus Konstruktionsstahl S235JR (EN 10025-2) der Stärke von 3 mm hergestellt.
Standardmäßig ist die Tür linksseitig befestigt (Die Befestigung der Tür ermöglicht eine beliebige links- oder rechtsseitige Konfiguration).

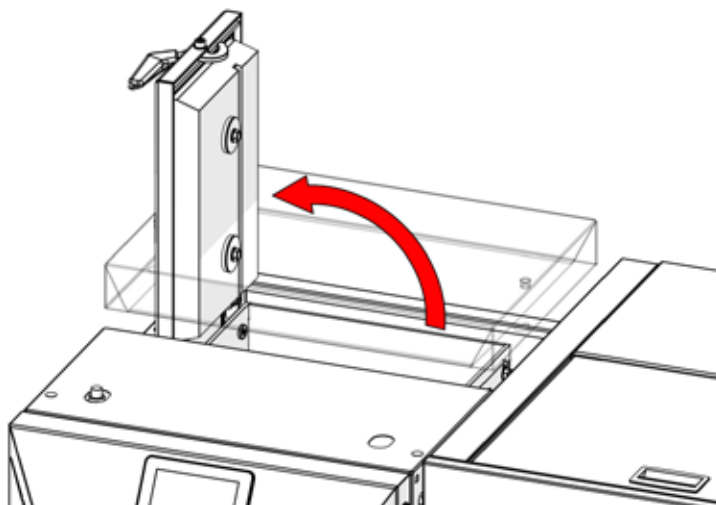




i. Obere Tür

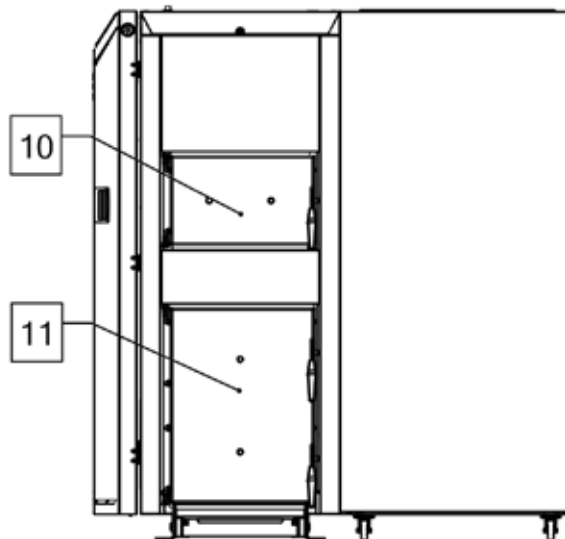
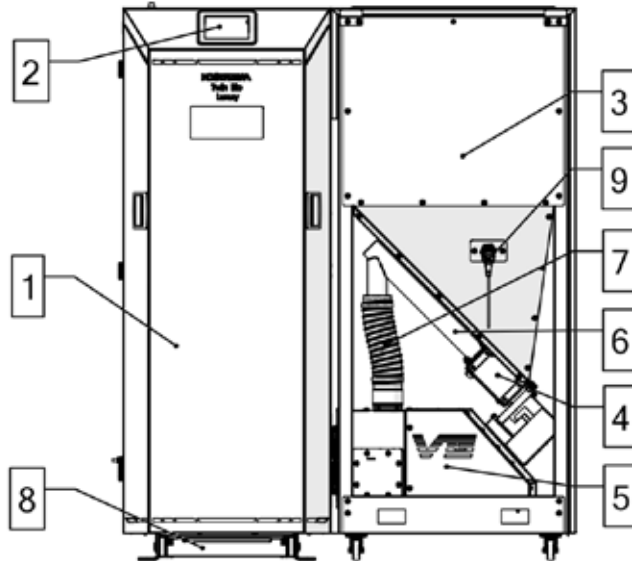
Im oberen Teil des Kessels befindet sich unter dem Deckel (Demontage siehe Punkt „Montagearbeiten“) eine Tür. Sie ermöglichen eine einfache Reinigung der Wände und Abtrennungen des Wärmeaustauschers.

Die Tür besitzt eine doppelte Wärmedämmung. In einen speziellen Einschnitt in der Isolierplatte passt die Trennwand des Wärmeaustauschers, die auf diese Weise den Durchfluss der Abgase verschließt.



7. Aufbau des Kessels Twin Bio Luxury Compact vom Typ NE als unvollständige Heizanlage

1. Isoliertür
2. Steuerpaneel
3. Behälter
4. Einfüllung des Behälters
5. Brenner
6. Aufgeber
7. Elastisches Rohr
8. Schublade des Aschekastens
9. Fühler des Brennstoffniveaus
10. Tür der Beladeluke
11. Tür des Aschekastens
12. Endschalter der Tür
13. Schaltanlage
14. Sicherheitstemperaturbegrenzer (STB)
15. Obere Tür
16. Thermosensor STB
17. Temperaturfühler des Kessels
18. Drallkörper Twin Bio 16kW
19. Drallkörper TB 12kW I
20. Drallkörper TB 12kW II
21. Drallkörper TB 12kW III



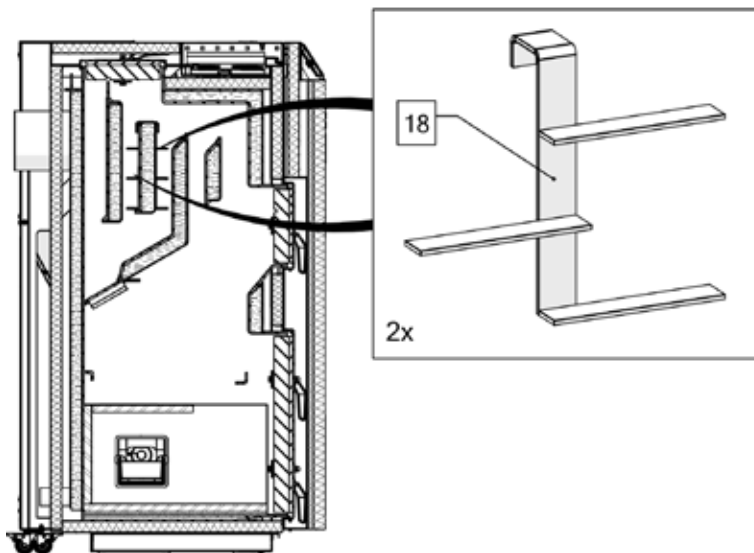
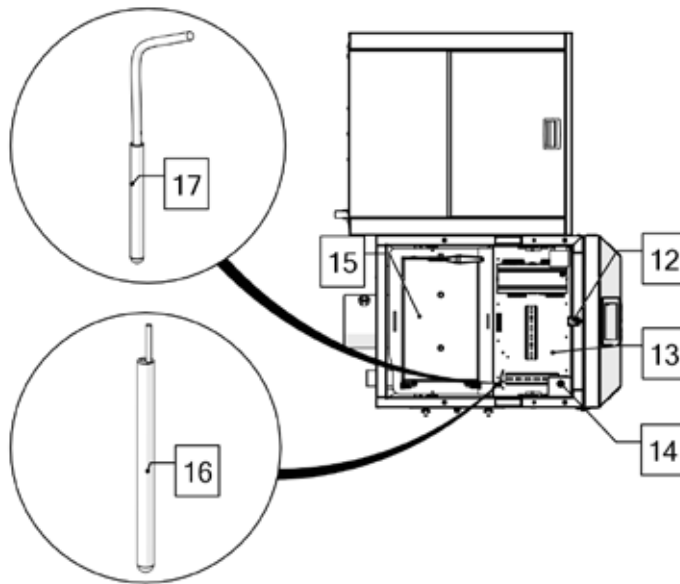


Abbildung: Abbildung 4. Satz der Drallkörper und deren Lage im Kessel Twin Bio Luxury Compact vom Typ NE 16 – 24

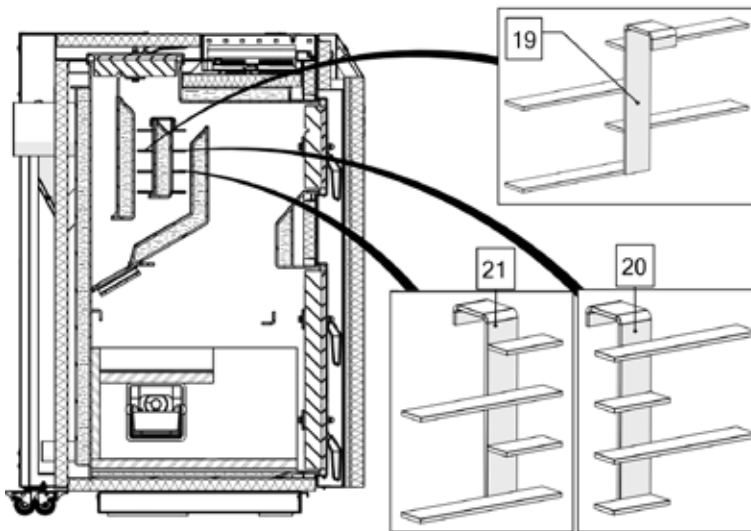


Abbildung: Satz der Drallkörper und deren Lage im Kessel Twin Bio Luxury Compact vom Typ NE 8 – 12

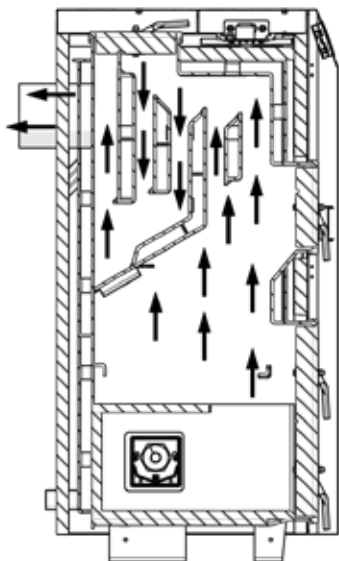


Abbildung: Abgasumlauf

a. Korpus des Kessels

Korpus des Kessels – Materialien

- Baugruppe des inneren Mantels – P265GH (nach der Norm DIN EN 10028) – Kesselstahl für Druckbehälter mit einer Stärke von 5 mm
- Baugruppe des äußeren Mantels – S235JR (EN 10025-2) – unlegierter Konstruktionsstahl zur allgemeinen Anwendung mit einer Stärke von 4mm
- Feuerwände – P265GH (nach der Norm DIN EN 10028) – Stärke 5 mm
- Verkleidung des Kessels – DC01 – pulverbeschichtetes Stahlblech der Stärke von 0,8 mm
- Wärmedämmung des Kessels – Mineralwolle

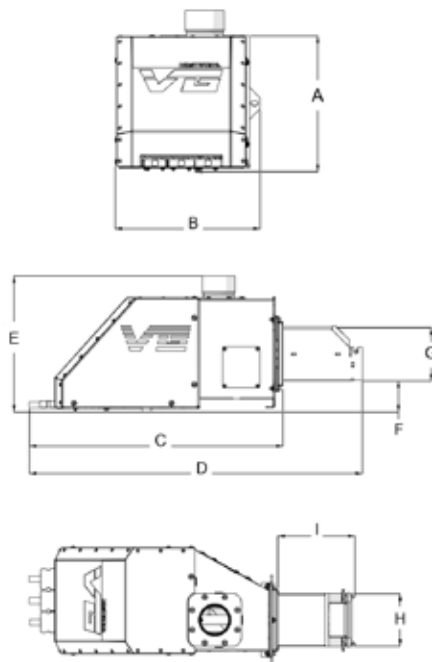
Der Kessel Twin Bio Luxury Compact vom Typ NE ist ein Kessel mit 3 Rauchgaszügen. Die einzelnen Kesselelemente werden mit der Methode MAG – 135 verschweißt. Die Mehrzahl der Kesselelemente ist durch Kehl- und Stumpfnahte miteinander verbunden.

b. Brenner Platinum Bio VG

Das dedizierte Gerät zur Verbrennung der Festbrennstoffe in Form von Pellets ist der Anblasbrenner Platinum Bio Vertragsgegenstand mit veränderlicher Geometrie des Rostes. Die den Flammen ausgesetzten Teile des Brenners werden aus säurebeständigem Stahl hergestellt. Die grundlegenden Abmaße des Brenners sind auf der Abbildung „Maßschema des Brenners Platinum Bio VG“ dargestellt.

Maßangaben des Brenners Platinum Bio VG

Brenner Platinum Bio VG			
Kennzeichnung	PB VG 12kW	PB VG 16kW	PB VG 24kW
A	258	258	258
B	272	272	272
C	570	570	570
D	745	745	825
E	307	307	307
F	72	72	72
G	120	120	120
H	120	120	120
I	178	178	258



c. Brennstoffbehälter

Zur Ausrüstung des Kessels Twin Bio Luxury Compact vom Typ NE gehört ein modularer, mobiler Brennstoffbehälter, der sich im Kessel befindet. Er verfügt über ein eigenes Fahrsystem, wodurch er einfach zu bewegen ist. Dies vereinfacht den Zugang zum Brenner Platinum Bio Vertragsgegenstand zwecks Wartung. Der Behälter wird aus verzinkten Blechen und lackierten Elementen hergestellt. Der Behälter wird vom Hersteller im nicht montierten Zustand in zwei Kartonverpackungen geliefert. (Die Montage des Behälters wird in einer eigenständigen Anleitung beschrieben).

Abbildung: Maßschema des Brenners Platinum Bio Vertragsgegenstand 16 kW.

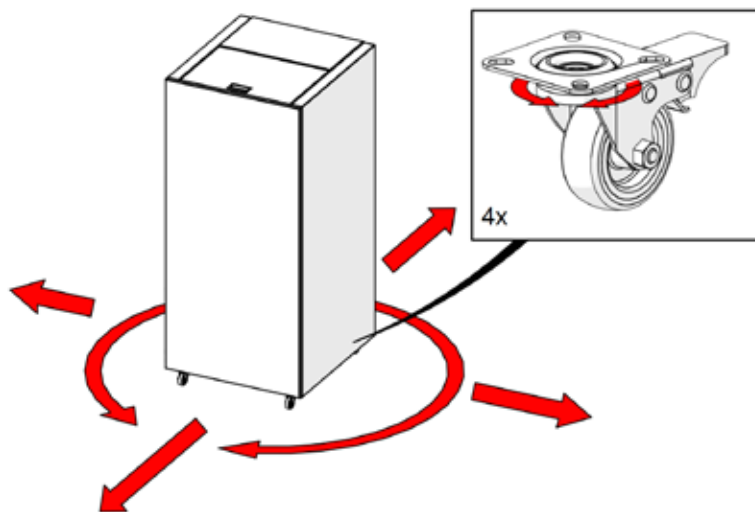


Abbildung: Mobile Fähigkeiten des Behälters

**ACHTUNG!**

ES IST DARAN ZU DENKEN, DASS VOR DER VERSCHIEBUNG DES BEHÄLTERS ZU WARTUNGSZWECKEN DAS TRENNEN DES STECKERS DES SENSORS DES BRENNSTOFFMIEßERS SOWIE DES 230V-STROMVERSORGUNGSSTECKERS DES SCHNECKENAUFGEBERS NOTWENDIG IST.

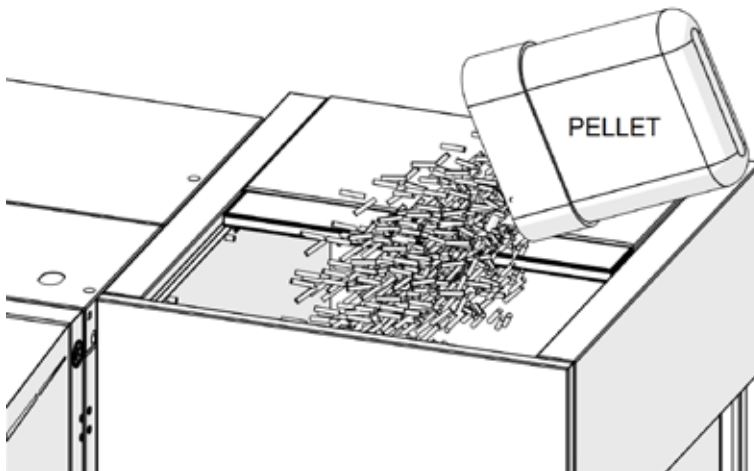
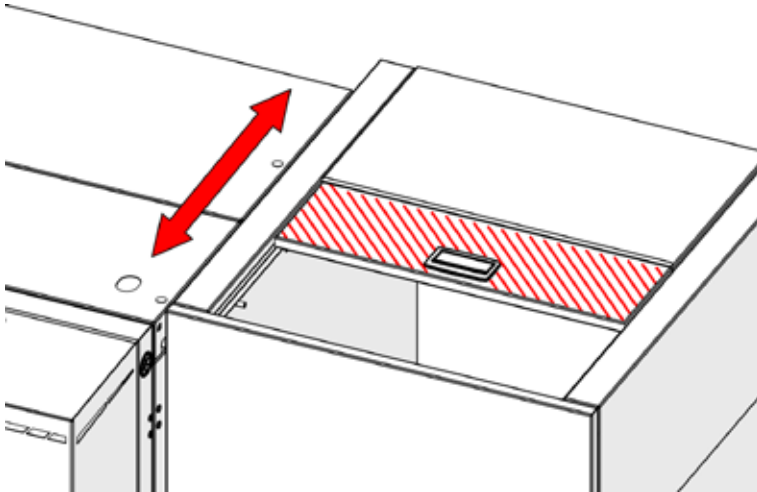
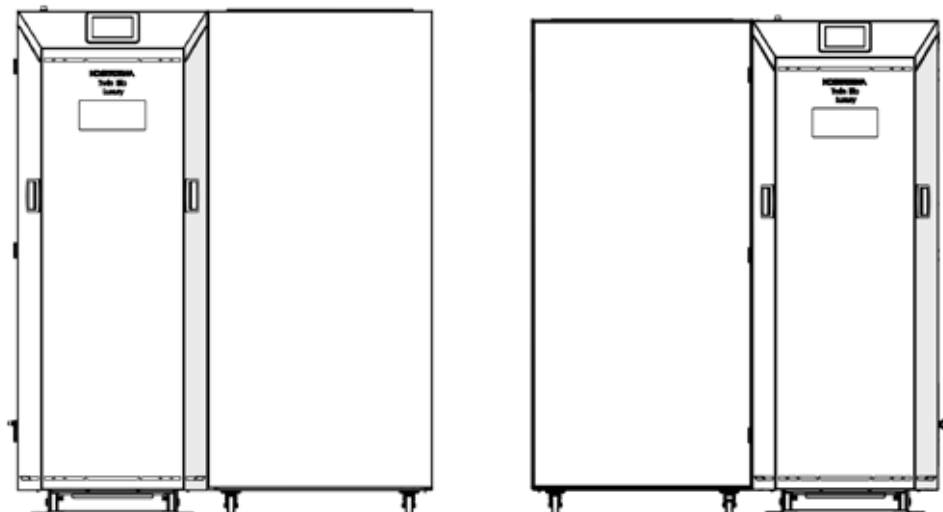
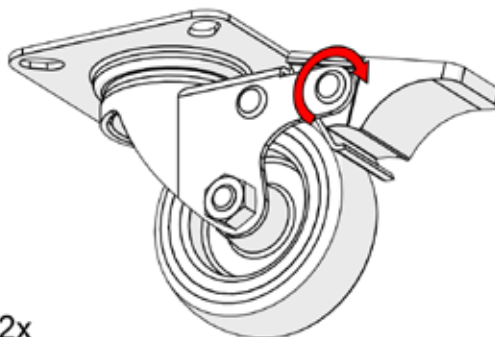


Abbildung: Einfüllen von Brennstoff in den Brennstoffbehälter

Möglichkeiten des Einbaus des Brennstoffbehälters:



ACHTUNG!
NACH ENTSPRECHENDER AUFSTELLUNG DES BEHÄLTERS SIND DIE BREMSEN AN DEN ROLLEN ANZUZIEHEN,
UM DAS VERSCHIEBEN DES BEHÄLTERS UNMÖGLICH ZU MACHEN.



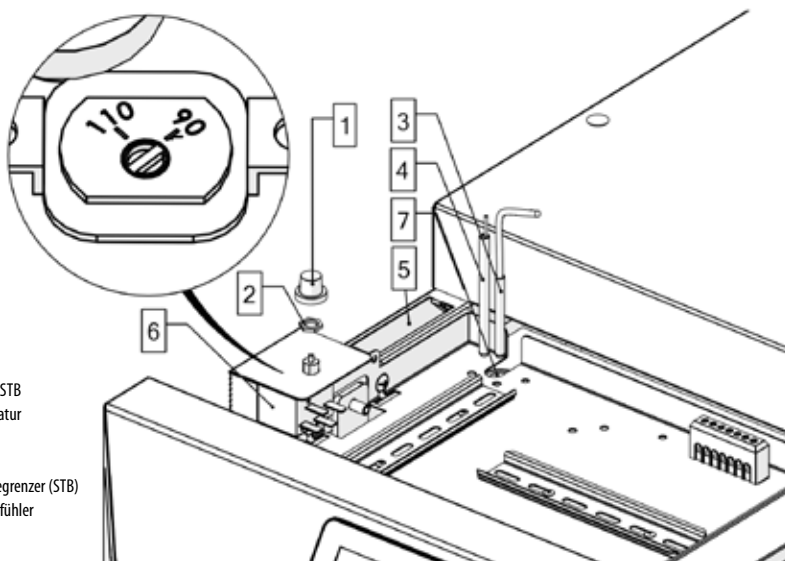
2x

d. Montage der Sensoren des Kessels

Der Kessel ist mit einem Sicherheitstemperaturbegrenzer STB ausgestattet, der fabriksseitig auf 90°C eingestellt wird. Beim Überschreiten dieser Temperatur unterbricht der STB den Betrieb des Brenners und des Brennstoffaufgebers. Auf dem Display wird eine Alarmmeldung angezeigt. Es ist die Ursache der Überhitzung des Kessels zu prüfen und zu beseitigen. Nach dem Abkühlen des Kessels ist die Mutter des STB zu lösen und die Taste zu drücken. Der Kesseltemperaturfühler [4] und der STB-Sensor [5] müssen im Gehäuse der Temperaturfühler des Kessels [7] montiert werden. Die Sensoren sind vor dem Herausfallen zu sichern.



ACHTUNG!
EINE FALSCHHE MONTAGE DER TEMPERATURFÜHLER DES KESSELS KANN ZU DESSER ÜBERHITZUNG UND EINEM INKORREKTEM BETRIEB DES SYSTEMS FÜHREN.



1. Abdeckung des STB
2. Befestigungsmutter des STB
3. Fühler der Kesseltemperatur
4. Temperaturfühler STB
5. Kabelkanal
6. Sicherheitstemperaturbegrenzer (STB)
7. Gehäuse der Temperaturfühler des Kessels.

e. Elektrische Installation

Allgemeine Informationen über die elektrische Installation des Reglers, des Kessels und des Kesselzubehörs:

1. Der Kesselraum muss mit einer Elektroinstallation 230V/50Hz ausgestattet sein, die nach den in diesem Bereich geltenden Normen und Rechtsvorschriften erstellt wurde.
2. Die Elektroinstallation muss mit einer Steckdose mit Schutzkontakt abgeschlossen werden.

BEI VERWENDUNG EINER STECKDOSE OHNE ANGESCHLOSSENEN SCHUTZLEITER BESTEHT DIE GEFAHR VON STROMSCHLÄGEN!

3. Alle erstellten Verbindungen müssen mit dem Montageschema der elektrischen Installation sowie den lokalen bzw. landesweiten Rechtsvorschriften über elektrische Verbindungen übereinstimmen.

4. Das Gerät (Kessel / Kesselautomatik) ist an einen abgetrennten Stromkreis anzuschließen, der mit einem entsprechenden Fehlerstromschutzschalter und einem Überstromschalter ausgestattet ist.

AN DIESER LINIE DÜRFEN KEINE ANDEREN GERÄTE ANGESCHLOSSEN WERDEN!

5. Die Montage und Reparaturen der elektrischen Installation ausführende Person muss über entsprechende technische Erfahrungen und die geforderten Berechtigungen verfügen.
6. Alle Reparaturen dürfen ausschließlich bei abgetrennter Stromversorgung durchgeführt werden.
7. Der Temperaturfühler des Kessels ist in einer Tauchhülle im Wasserbereich des Kessels zu montieren und vor Verschiebungen (Herausfallen) zu schützen. Die restliche Leitung ist aufzurollen und nach Möglichkeit auf der äußeren Hülle des Kessels oder an einem anderen sicheren Ort zu

- lagern (Dieser Ort muss die Leitung vor einem zufälligen Herausfallen des Temperaturfühlers aus der Tauchhülle schützen).
8. Die Kabel dürfen auf keinen Fall gebogen oder geknickt werden. Sie müssen auf der gesamten Länge eine unbeschädigte Außenisolierung besitzen.
 9. Es darf nicht zugelassen werden, dass Wasser, Feuchtigkeit oder Staub in das Innere eindringen – dies könnte Kurzschlüsse, elektrische Stromschlä-

- ge, einen Brand oder die Zerstörung des Geräts bewirken.
10. Es ist eine korrekte Lüftung des elektrischen Geräts (z.B. des Reglers) sicherzustellen. Es müssen die Durchgängigkeit der Lüftungsöffnungen geprüft und ein freier Luftfluss um das Gerät herum garantiert werden.
 11. Die zur Kesselinstallation gehörenden Elektrogeräte (Regler, Schalttafel, Brenner, Temperaturfühler) sind zur Montage im Inneren von Räumen vorgesehen.

f. Kesselautomatik

Eine detaillierte Beschreibung der Automatikfunktionen ist in der beigelegten Anleitung enthalten.

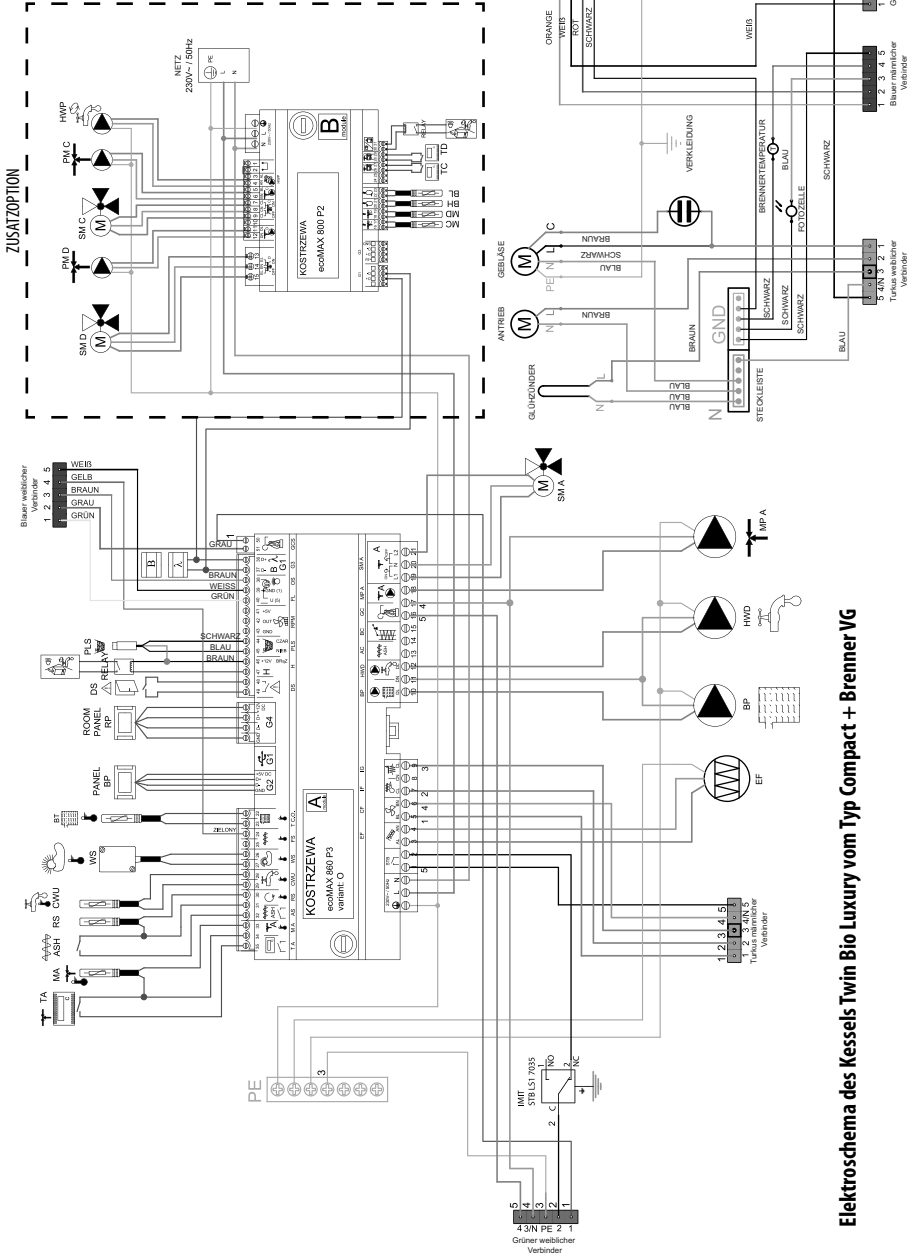
Beschreibung der Ausgänge der Module

Beschreibung der Ausgänge des Steuermoduls ecoMAX 860P3- v. 0 sowie des Erweiterungsmoduls ecoMAX 800 S2- Modul B

Modul A
STB- Thermische Sicherung STB
EF- Aufgeber des Vorratsbehälters
CF- Ventilator des Brenners
IF- Aufgeber des Brenners
IG- Zündapparat
BP- Kesselpumpe
HWD- Warmwasserpumpe
AC- Motor der Entäschung (nicht zutreffend für diese Kesselversion)
BC- Motor der Reinigung (nicht zutreffend für diese Kesselversion)
GC- Servomotor des Rostes
PM A- Mischerpumpe der Zentralheizung – Umlauf A
SM A- Mischventil – Umlauf A
GCS- Einstellsignal des Servomotors der Reinigung
λ, B- Moduleingänge
OS- Flammendetektor
FL – Rückkopplung des Servomotors der Reinigung
RMP- Hall-Gebläse
PLS- Sensor des Brennstoffniveaus Minimum
H - Universaleingang
DS- Grenzscharter der Tür
RP- Zimmerpaneel (Regler)
BP - Steuerpaneel des Kessels
BT – Fühler der Kesseltemperatur
FS – Fühler der Brennertemperatur
WS - äußerer Sensor
CWU- Warmwassersensor
RS- Temperatursensor des Rücklaufs
AS- Grenzscharter des Aschebehälters
M A- Sensor der Zentralheizung – Umlauf A
T A- Zimmerregler der Zentralheizung – Umlauf A

Modul B (Option)
MC - Sensor der Zentralheizung – Umlauf C
MD - Sensor der Zentralheizung – Umlauf D
BH- oberer Temperaturfühler des Puffers
BL- unterer Temperaturfühler des Puffers
T C- Zimmerregler der Zentralheizung – Umlauf C
T D- Zimmerregler der Zentralheizung – Umlauf D
HZ- Spannungsausgang zur Steuerung des Reservekessels, der Alarmanzeige oder der Warmwasser-Zirkulationspumpe
HWP- Warmwasser-Zirkulationspumpe
PM C- Zentralheizungspumpe – Umlauf C
SM C- Zentralheizungsmischer – Umlauf C
PM D- Zentralheizungspumpe – Umlauf D
SM D- Zentralheizungsmischer – Umlauf D

7. Aufbau des Kessels Twin Bio Luxury Compact vom Typ NE als...



Elektroschema des Kessels Twin Bio Luxury vom Typ Compact + Brenner VG

8. Inbetriebnahme, Betrieb und Abschaltung des Kessels einschließlich Nothalt

a. Übersicht über den Kessel

Vor Beginn der Füllung des Kessels (der Installation) mit Wasser ist eine Durchsicht der Installation vorzunehmen. Dabei sind zu durchzuführen:

- eine interne Kontrolle des Kessels – Reinigung des Geräts, Kontrolle des Füllstandes und des Zustandes der inneren Isolierung (Schamotte)
- Kontrolle der beweglichen Elemente, insbesondere der unter Druck arbeitenden
- Kontrolle des Zustandes der Ventile (insbesondere des Sicherheitsventils)
- Kontrolle der Bedienungs-, Mess- und Regleranlagen (z.B. der Kesselautomatik)
- äußere Kontrolle des Kessels – äußere Isolierung, Verkleidung des Kessels usw.
- Kontrolle der mit dem Kessel zusammenarbeitenden Installation

Festgestellte Mängel und Fehler im Betrieb des Kessels sind sofort zu beseitigen. Nach größeren Überholungen und Reparaturen der unter Druck arbeitenden Teile und Baugruppen sowie nach längerer Unterbrechung des Betriebs des Kessels ist eine Wasserprobe durchzuführen.

b. Füllung des Kessels und der Installation

Das den Kessel und die Installation versorgende Wasser muss den Bedingungen entsprechen, die in den Designvorgaben (Punkt 4) genannt werden. Während der Füllung sollte der Temperaturunterschied zwischen dem Versorgungswasser und dem Mantel des Kessels (Umgebungstemperatur) so klein wie möglich sein – es wird ein maximaler Temperaturunterschied von 30°C empfohlen. Wenn die Einhaltung dieser Bedingung nicht möglich ist, ist die Zeit der Füllung des Kessels zu verlängern.

Während der Füllung sind folgende Handlungen auszuführen:

- Versorgungsventil öffnen
- Rücklaufventil öffnen
- Füllventil öffnen
- Während der Füllung ist laufend der Zustand des Kessels und der Installation in Hinsicht auf Dichtheit der Druckanlagen zu prüfen.

c. Vorbereitung auf die Inbetriebnahme

Vor der Inbetriebnahme des Kessels ist zu überprüfen:

- die Erfüllung der Rechtsvorschriften in den Bereichen Arbeitssicherheit und Arbeitshygiene sowie Brandschutz sowie der Anforderungen der verkürzten Arbeitsschutz- und Brandschutzinstruktion in Bezug auf die Brennstoffinstallation sowie alle Elemente, wie Rohrleitungen, Ventile, Regler, Pumpen usw. auf Dichtheit
- der Druck in der Installation – wenn der Druck in der Installation zu niedrig ist, ist Wasser zu ergänzen (Diese Ergänzung ist mit einem kleinen Wasserstrahl durchzuführen, wobei gleichzeitig die Menge der in die Installation zugeführten Luft zu verringern ist)
- Stand der Brennstoffe im Brennstoffbehälter (bei Notwendigkeit ergänzen, allerdings nur in einer solchen Menge, dass die Montage der Abdeckung des Brennstoffbehälters möglich ist)
- der Stand der eingefüllten Brennstoffe – ob sich im Brennstoffbehälter keine Fremdkörper (Steine, Stahlelemente usw.) befinden, die den Transport der Brennstoffe und die richtige Arbeit des Brenners erschweren oder eine Beschädigung der Elemente des Aufgebersystems

- bewirken könnten
- der Stand der Installation zur Abgasabführung – werden die Brandschutzvorschriften erfüllt
- die Korrektheit der elektrischen Verbindungen
- die Anzahl und die Korrektheit der installierten Zusatzelemente (etwa Verwirbler, falls installiert)
- die Durchgängigkeit der Lüftungsinstallation im Kesselraum
- der Zustand des Kessels in Bezug auf die verschlossenen Türen, Reinigungsöffnungen, installierten Verblindungen usw. (Dichtheit des Abgasdurchflusses)

d. Inbetriebnahme des Kessels

Die erste Inbetriebnahme des Kessels (der Installation) muss ein autorisierter Installateur der Installation vornehmen (d.h. ausschließlich vom Hersteller geschultes Personal mit aktuellem Zertifikat eines Autorisierten Servicebeauftragten der Firma Kostrzewa – Quelle: www.servis.kostrzewa.com.pl). Die Fertigstellung der Montage und die Durchführung der Heizprobe sind in der Garantiekarte einzutragen.

Der Anwender der neuen Heizanlage ist verpflichtet, diese unverzüglich beim regionalen Schornsteinfegerbetrieb zur Abnahme anzumelden. Der regionale Schornsteinfegerbetrieb erteilt ebenfalls Informationen über die weiteren Handlungen, die im Zusammenhang mit der Inbetriebnahme der Installation durchzuführen sind (z.B. regelmäßige Messungen, Reinigungen).

Reihenfolge der Handlungen bei der Inbetriebnahme:

- Kontrolle des Drucks in der Installation
- Öffnung des Schiebers oder der Drosselklappe der Abgase (wenn installiert)
- Kontrolle des Füllstands im Brennstoffbehälter (bei Notwendigkeit Auffüllen der Brennstoffe)
- Kontrolle des Zustands und der Qualität der Brennstoffe (Die Brennstoffe dürfen keinerlei Fremdkörper enthalten, damit es nicht zu Beschädigungen der Kessellemente und seines Zubehörs kommen kann)
- Kontrolle der Funktion der Lüftungsanlage des Kesselraums
- Kontrolle der Beleuchtung der Räume (ob sie für die Bedienung und eventuelle Reparaturen ausreichend ist)
- Kontrolle des Zugangs zu den Orten, die eine zyklische Wartung erfordern (Reinigungsöffnungen, Steuergerät, Brennstoffbehälter, Brenner)
- Kontrolle der Dichtheit der Hydraulikverbindung zwischen Kessel und Zentralheizungsinstallation
- Kontrolle der Dichtheit der Verbindung des Kessels mit der Schornsteinleitung
- Kontrolle, ob die Stromleitungen während des Transports nicht beschädigt wurden und ob sie korrekt angeschlossen sind
- Anschluss der Stromversorgung, Durchführung der entsprechenden Einstellungen der Kesselautomatik im Servicemodus
- Zuführen der Brennstoffe aus dem Brennstoffbehälter bis zum Moment, wenn die Brennstoffe durch das elastische Rohr fallen
- Einschalten des Hauptschalters der Automatik des Kessels – die Kesselautomatik arbeitet vollständig automatisch
- während des Erhitzens aus dem kalten Zustand (sowie ebenfalls bei erneuter Einschaltung nach der Wartung und Reinigung) Unterbrechen der Zuführung der Wärme zu den Abnehmern, wodurch der Taupunkt schnell überschritten wird (siehe Bedienungsanleitung der Kesselautomatik)
- Nach dem Erreichen der Betriebstemperatur sind der Reihe nach die Wärmeabnehmer einzuschalten.
- Mehrere Tage nach der Inbetriebnahme ist eine visuelle Überprüfung des Zustands der arbeitenden Installation vorzunehmen (insbesondere der Dichtheit der Türen und Reinigungsöffnungen des Kessels und der Schornsteinleitung)

Beschränkungen in Bezug auf die Inbetriebnahme

Verboten ist die Inbetriebnahme des Kessels, wenn:

- keine Abnahme des Kessels durch das Amt für technische Aufsicht durchgeführt wurde (wenn eine solche Abnahme gefordert wird)
- Fehler im Betrieb des Brenners oder des Aufgebers aufgetreten sind
- die Abgaskanäle nicht durchlüftet wurden
- der Kessel nicht mit Wasser gefüllt wurde
- ein fehlerhaft funktionierendes Sicherheitsventil festgestellt wurde
- Undichtheiten in den Abgaskanälen aufgetreten sind
- die Isolierung des Kessels beschädigt wurde
- nicht sicher ist, ob die Sicherungs- und Anzeigearmaturen korrekt arbeiten
- nicht sicher ist, ob die Sicherungs- und Hilfsapparaturen und Hilfsanlagen korrekt arbeiten
- eine Brandgefahr in der Umgebung des Kessels auftritt.

e. Langfristige und Notabschaltung des Kessels.

Im Falle einer langfristigen Abschaltung der Kesselinstallation ist:

- Gerät ausschalten, Kesselpumpe und Pumpe des Heizkreislaufes ausschalten, Brenner ausschalten
- Installation vom Stromnetz trennen
- Aschetür zum Zwecke der Lüftung des Wärmeaustauschers öffnen



ACHTUNG! DA DIE INSTALLATION VON DER STROMVERSORGUNG GETRENNT WIRD, IST KEINE KONTROLLE UND SICHERUNG VOR DEM EINFRIEREN GEGEBEN.

- alle Ventile schließen
- Im Falle der Gefahr des Einfrierens sind der Kessel und das Heizsystem durch den Leerungsanschluss zu leeren. Absperr- und Reglerventile sowie Entlüftung öffnen.
- Die untere Tür sollte geöffnet sein (verhindert die Kondensation des Wasserdampfes).



ACHTUNG! EIN PLÖTZLICHES ABKÜHLEN DES KESSELS KANN ZU EINER VERSCHLIMMERUNG DER FOLGEN DER HAVARIE FÜHREN.

Ein Nothalt des Kessels sollte immer dann erfolgen:

- keine Reaktion des Sicherheitsventils auf einen Anstieg des Drucks über den zulässigen Wert,
- Feststellen von Undichtheiten des Druckteils des Kessels,
- Feststellen von Verformungen am Druckteil des Kessels,
- Brand oder Explosion im Kesselraum oder in der Umgebung der mitarbeitenden Anlagen
- Auftreten von Undichtheiten am Ablassventil,
- Havarien der Sicherungs- und Regleranlagen,
- Beschädigung des Manometers,
- Havarie der Umlaufpumpen,

- Explosion der Abgase,
- Undichtheiten der geschweißten oder Montageverbindungen des Druckteils,
- Störung der Hilfsanlagen,
- andere Störungen, deren Beseitigung während des Betriebs des Kessels aus technischen Gründen oder in Hinsicht auf den Arbeitsschutz unmöglich ist.

Im Falle von Gefahren ist:

- sofort der Kessel abzuschalten (wenn dies nicht möglich ist, dann ist der Hauptschalter der Stromverbindung außerhalb des Kesselraums auszuschalten)
- bei Bränden entsprechende Feuerlöscher einzusetzen.

9. Nutzung und Wartung des Kessels

Vor dem Beginn der Bedienung des Geräts (oder der Reinigung des Kessels) ist der Kessel unbedingt mit dem Hauptschalter am Steuerschrank abzuschalten und mindestens eine Stunde zu warten, bis der Kessel sich abkühlt.

a. Hinweise zur Bedienung des Kessels:

Während der normalen, täglichen Bedienung des Kessels ist:

- die korrekte Funktion der Elemente des Heizsystems (d.h. des Brenners und der Automatik) zu prüfen,
- der Wasserstand in der Installation mit Hilfe der Anzeigen des Manometers zu prüfen
- das Niveau und die Qualität (z.B. die Sauberkeit) der Brennstoffe und die Funktion des Aufgebersystems zu kontrollieren
- die Dichtheit der Hydraulikverbindungen zu überprüfen
- für Ordnung und Sauberkeit im Kesselraum zu sorgen.

Sollten irgendwelche Inkorrektheiten in der Funktion des Kesselraums (der Geräte des Heizsystems) festgestellt werden, dann sind diese – wenn möglich – zu beseitigen oder der autorisierte Service zu rufen, um die notwendigen Reparaturen und Einstellungen vorzunehmen.

b. Termine und Umfang der durchzuführenden Kontrollen:**a) monatliche Kontrolle**

- Kontrolle des Wasserdrucks in der Installation
- Kontrolle der Funktion des Sicherheitsventils
- Kontrolle der Funktion der Regler- und Sicherungsanlagen
- Kontrolle der Dichtheit aller Anschlüsse und Verschlüsse
- Kontrolle der Zu- und Abluftventilation.

b) Kleine Betriebsdurchsicht (aller 6 Monate)

- Kontrolle der Dichtheit der Dichtungen und Abdichtschnäure
- Kontrolle der Thermoisolierung der Kesseltüren
- Kontrolle der Sicherheitsvorrichtungen (Sicherheitsventil, STB usw.)
- Analyse der Abgase (wird ein bedeutender Anstieg der Abgastemperatur festgestellt, ist eine Reinigung des Abgasteils des Kessels durchzuführen)

c) Große Betriebsdurchsicht (aller 12 Monate)

- Kontrolle der Dichtheit der Dichtungen und Abdichtschnüre
- Kontrolle der Thermoisolierung der Kesseltüren und Deckel der Reinigungsöffnungen
- Kontrolle der Sicherheitsvorrichtungen (Sicherheitsventil, STB usw.)
- Abgasanalyse
- Reinigung des Abgasteils des Kessels
- Kontrolle der thermischen Isolierung des Kessels
- Einstellung des Brenners, Kontrolle der Automateinstellungen

Nach dem Abschalten des Kessels für längere Zeit haben der im Kesselwasser enthaltene Restsauerstoff sowie der aus der Luft eindringende Sauerstoff in Anwesenheit von Kohlenäure stark korrosionsfördernde Wirkung. Bei einem Abschalten des Kessels für mehr als eine Woche sollten daher entsprechende Schutzmaßnahmen getroffen werden. Es sind systematisch der Ruß, die Teerablagerungen und die Asche aus der Verbrennungskammer, den Flammrohren sowie dem Rost des Brenners Platinum Bio VG zu entfernen. Der Kessel ist in Abhängigkeit vom Verschmutzungsgrad zu reinigen, keinesfalls jedoch seltener als alle 2 Wochen. Die Asche ist in Abhängigkeit vom Füllstand der Verbrennungskammer zu beseitigen.

c. Mechanische Wartung des Kessels, des Brenners und des Brennstoffaufgebersystems.

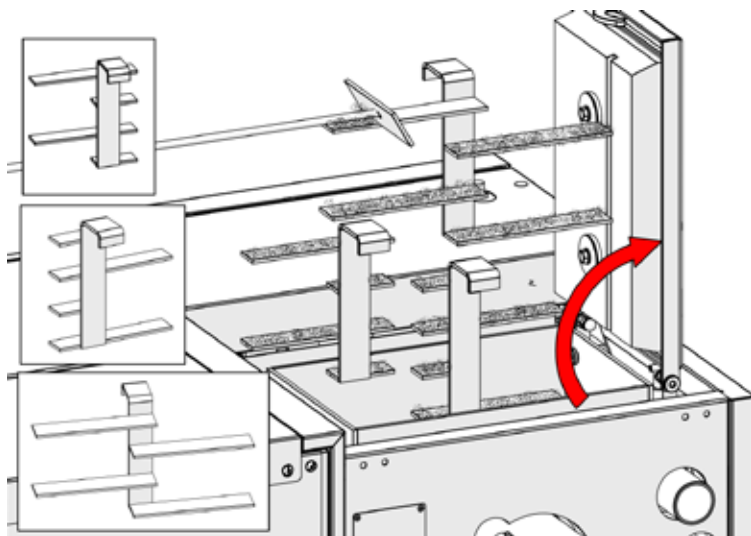
Eine regelmäßige und richtige Konservierung des Kessels ist eine notwendige Bedingung für seinen korrekten und zuverlässigen Betrieb und einen verrin-

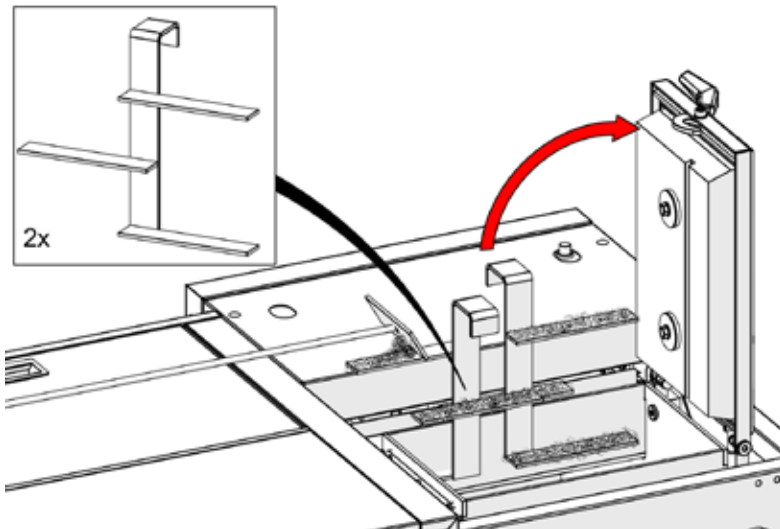
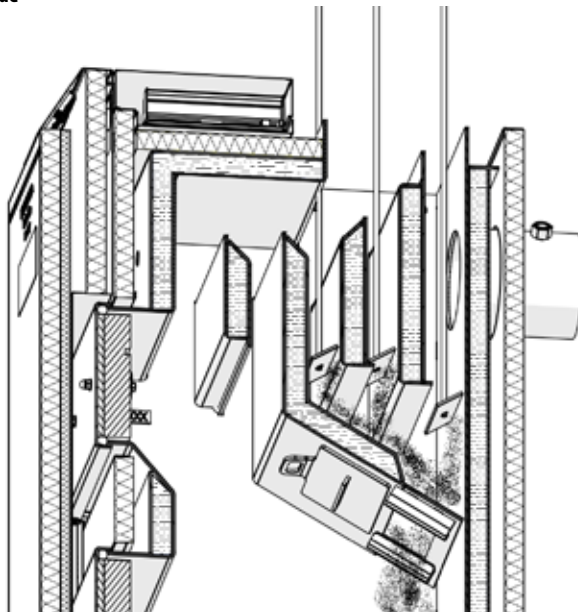
gerten Brennstoffverbrauch. Mindestens einmal jährlich sowie nach jedem Stillstand des Kessels ist der autorisierte Service zum Zwecke der Durchführung einer Durchsicht zu rufen.

Während der Wartung der Heizanlage sind folgende Handlungen auszuführen:

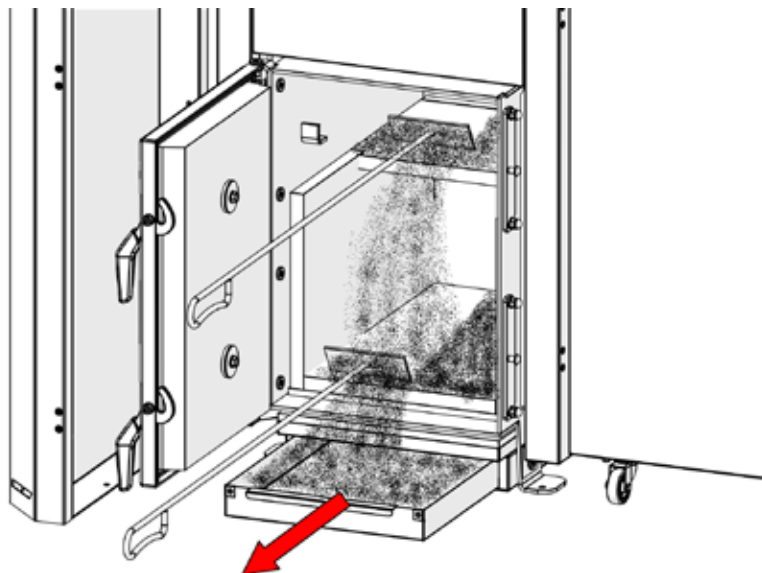
- Kessel (Installation) abschalten (Abschaltmodus)
- Abwarten, bis der Brenner vollständig erloschen und abgekühlt ist
- Temperatur im Kessel auf ein Niveau absenken, das eine sichere Wartung ermöglicht
- Kesseltür öffnen
- Verbrennungskammer und einzelne Abgaszüge reinigen sowie Zustand der Abdichtschnüre an den Kesseltüren prüfen (bei Notwendigkeit austauschen)
- Brenner kontrollieren und reinigen (wenn notwendig – demontieren – Motor und Ventilator (besonders die Rotorblätter) ebenfalls von außen reinigen)
- Kesseltüren (mit montiertem Brenner) dicht verschließen,
- obere Tür öffnen
- Verbrennungsrückstände aus dem hinteren Teil des Kessels entfernen
- Zustand der Dichtungen der Deckel (Abdichtschnüre) prüfen und bei Notwendigkeit austauschen
- Zustand und Dichtheit des Rauchabzugs (Abgasschornstein) prüfen
- Zustand der Befestigung und Funktion der Temperaturfühler am Kessel prüfen
- System des Brennstoffaufgebers, seine Befestigung und Funktion prüfen
- Dichtheit und Durchlässigkeit der Leitungen zur Zuführung der Brennstoffe prüfen.

Reinigung der Drallkörper für 8 , 10 , 12



Montage / Demontage der Drallkörper für 16, 24**Reinigung der Trennwände**

Reinigung der Kammer



ACHTUNG!
DIE ABGAS- UND LÜFTUNGSLEITUNGEN UNTERLIEGEN EINER ZYKLISCHEN KONTROLLE UND REINIGUNG (MINDESTENS EINMAL JÄHRLICH) DURCH EINEN QUALIFIZIERTEN SCHORNSTEINFEGEBETRIEB. FÜR EINEN KORREKTEN UND SICHEREN BETRIEB DES KESSELS (DER HEIZINSTALLATION) IST EINE EFFIZIENTE ARBEIT DER LÜFTUNGS- UND SCHORNSTEININSTALLATION ERFORDERLICH. DIE FORMELLEN FRAGEN IN BEZUG AUF DIE INSTANDHALTUNG UND BETDIENUNG DER SCHORNST

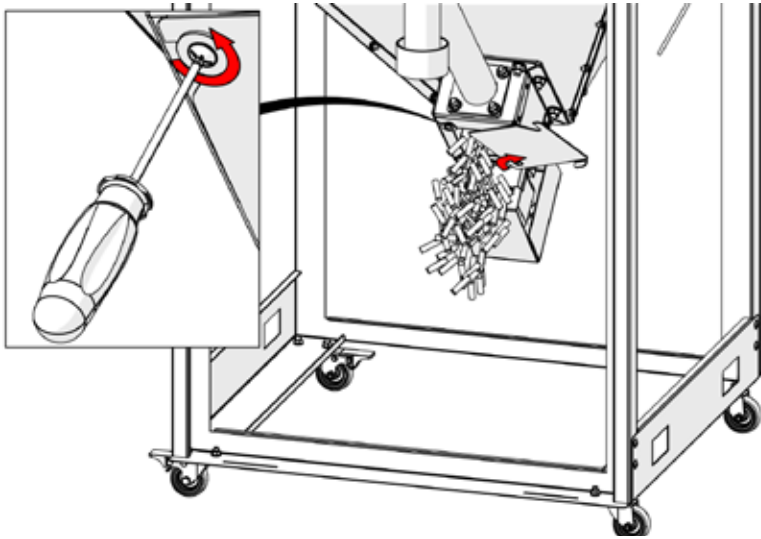
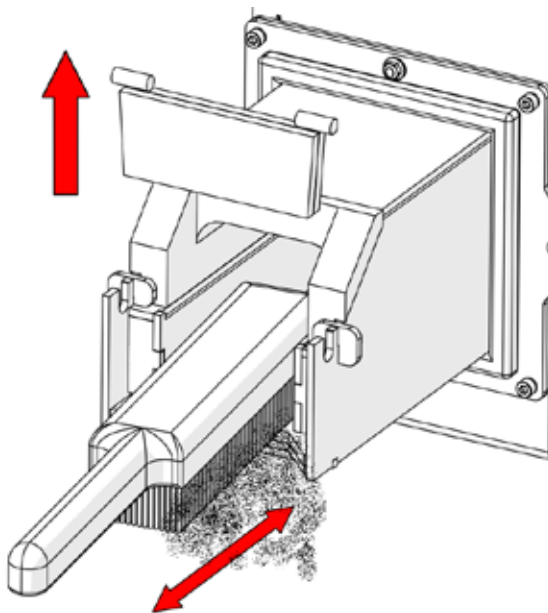
EINLEITUNGEN REGELN:

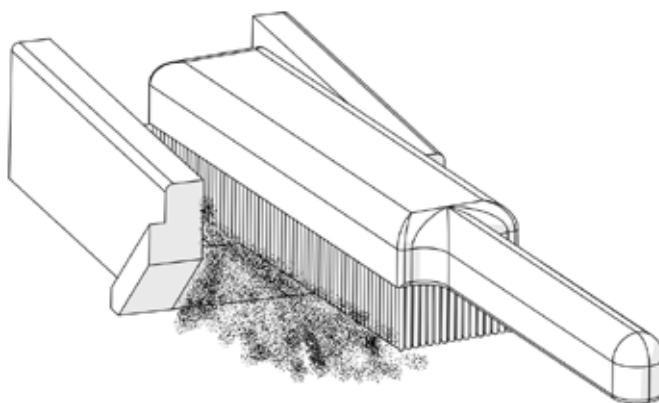
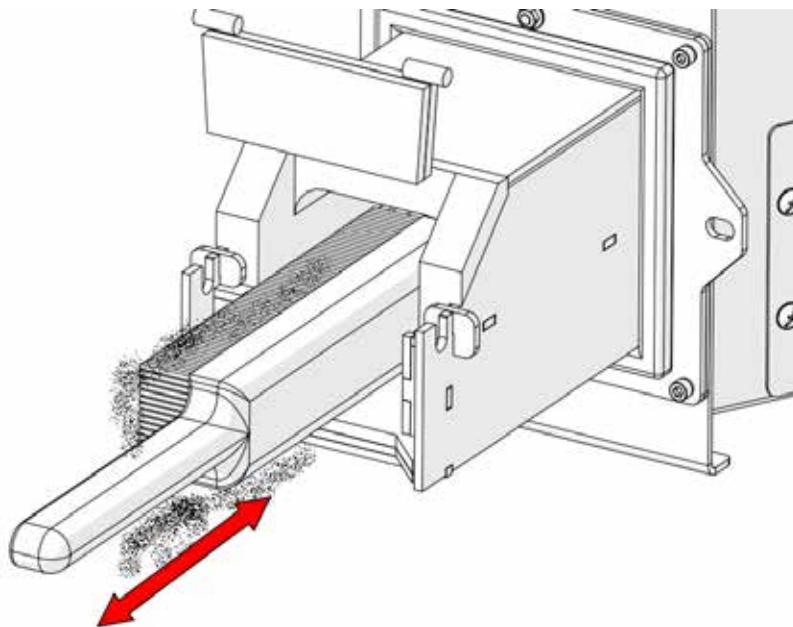
- DAS GESETZ VOM 24. AUGUST 1991 ÜBER DEN BRANDSCHUTZ (GESETZBLATT NR. 81 MIT SPÄTEREN ÄNDERUNGEN)
- DIE VERORDNUNG DES MINISTERS FÜR INNERE ANGELEGENHEITEN UND VERWALTUNG VOM 11. JUNI 2006 ÜBER DEN BRANDSCHUTZ VON GEBÄUDEN, ANDEREN BAUOBJEKTEN UND GELÄNDEN (GESETZBLATT NR. 80 AUS DEM JAHRE 2006).

Reinigung des Brennstoffbehälters

Alle Kontroll- und Wartungsarbeiten sind bei geleertem Brennstoffbehälter durchzuführen.

- Brennstoffbehälter in Hinsicht auf Stabilität und Dichtheit der Konstruktion prüfen
- genaues Anliegen der oberen Abdeckung des Brennstoffbehälters prüfen
- Durchlässigkeit des Kanals zur Montage des Brennstoffaufgebers prüfen.

Leerung des Brennstoffbehälters**Reinigung des Brennerrostes / der Keramik des Brenners**



10. Wichtige Anmerkungen, Hinweise und Empfehlungen

Vor der Inbetriebnahme des Kessels ist unbedingt zu prüfen, ob sich Wasser in der Heizungsanlage befindet. Der Brennstoffbehälter muss eine ausreichende Brennstoffmenge enthalten, damit der Betrieb der Kesselanlage ohne Störungen verläuft.



ACHTUNG!

BEI DER VERWENDUNG VON BRENNSTOFFEN, DIE NICHT MIT DEN VORGABEN ÜBEREINSTIMMEN, KÖNNEN STÖRUNGEN BEIM BETRIEB DER ANLAGE ODER Sogar DEREN BESCHÄDIGUNG AUFTRETEN. ALS NICHT MIT DEN VORGABEN ÜBEREINSTIMMEND WIRD DAS AUFTRETEN VON FREMDKÖRPERN IM BRENNSTOFF, WIE ETWA STEINEN USW., ANGESEHEN. DER HERSTELLER HAFTET NICHT FÜR DIE FOLGEN DER VERWENDUNG INKORREKTER BRENNSTOFFE DURCH DEN ANWENDER. ES SIND HANDSCHUHE ZU TRAGEN, DIE VOR VERBRENNUNGEN SCHÜTZEN. ZUDEM SIND BEI DER DURCHFÜHRUNG VON BETRIEBSARBEITEN DIE BEDINGUNGEN DER SICHEREN BEDIENUNG DER ANLAGE EINZUHALTEN.

Während des Betriebs kommt es zur Verschmutzung der Wärmeaustauschflächen im Kessel, was zu einem Anstieg der Abgastemperatur am Austritt aus dem Kessel und zu einer Absenkung seines Wirkungsgrades führt.



ACHTUNG!

MONTAGE UND INBETRIEBNAHME DES KESSELS DÜRFEN NUR VON EINER FIRMA DURCHFÜHRT WERDEN, DIE DIE AUTORISIERUNG UND BERECHTIGUNG DES HERSTELLERS BESITZT. ANDERNFALLS DROHT DER VERLUST DER GARANTIEBERECHTIGUNGEN. NACH DEM EINSCHALTEN DES KESSELS DÜRFEN AUF KEINEN FALL DIE TÜREN UND DECKEL DES KESSELS GEÖFFNET WERDEN – ES BESTEHT VERBRENNUNGSGEFAHR. WÄHREND DES EINSCHALTENS DES KESSELS DÜRFEN AUF KEINEN FALL DIE TÜREN GEÖFFNET WERDEN – ES BESTEHT EXPLOSIONSGEFAHR. KATEGORISCH IST DIE VERWENDUNG VON UNTERSTÜTZUNGSMITTELN UND LEICHT BRENNBAREN STOFFEN ZUM ENTFACHEN VERBOTEN. IN DER NÄCHSTEN UMGEBUNG DES KESSELS UND DES BRENNERS IST DIE LAGERUNG LEICHT BRENNBARER MATERIALIEN VERBOTEN.

Zur Garantierung eines korrekten Betriebs des Kessels ist die Einhaltung einer Minimaltemperatur von 45°C an der Rückführung notwendig. Andernfalls besteht die Gefahr einer schädlichen Kondensierung des Wasserdampfes in den Abgasen. Möglich ist das Auftreten einer minimalen Menge Kondensats während der Inbetriebnahme des Kessels (dem Erwärmen). Nach Abschluss der Heizsaison sind der Kessel und die Rauchleitung genauestens zu reinigen. Der Kesselraum muss sauber und trocken gehalten werden.

11. Liquidierung des Kessels nach Ablauf seiner Betriebszeit

Da die Kesselelemente zu einem Großteil aus Stahl bestehen, können Sie nach Ablauf der Nutzungszeit als Sekundärrohstoffe an einem entsprechenden Sammelpunkt abgegeben werden. Die anderen Bestandteile sind gemäß den geltenden Rechtsvorschriften zu entsorgen.

12. Verkürzte Arbeitsschutz- und Brandschutzanleitung

1. Vor der Inbetriebnahme unbedingt mit der Bedienungsanleitung bekanntmachen.
2. Die Verwendung von Lösungsmitteln, Benzin usw. zum Anfachen der Brennstoffe ist verboten.
3. Während des Betriebs unter Spannung dürfen keinerlei elektrische Anlagen geöffnet werden – es besteht die Gefahr von Stromschlägen.
4. Im Raum, in welchem sich das Brennstofflager und der Heizkessel befinden, ist Brandschutzausrüstung zu installieren.
5. Unbefugten ist der Zugang zu verwehren.
6. Die Bedienung der Anlagen der Heizinstallation ist von berechtigten und entsprechend geschulten Personen durchzuführen.
7. Zyklisch muss der Zustand der Stromanlage und der Schornsteininstallation kontrolliert werden.
8. Die Lüftungsgitter dürfen nicht abgedeckt oder verstellt werden.
9. Zyklisch muss der Betrieb des Brenners des Heizkessels in Hinsicht auf die Qualität der Abgase kontrolliert werden. Eventuell sind entsprechende Messungen der Abgase durchzuführen und der Brenner erneut einzustellen.
10. Bedingung für die Ausführung jeglicher Wartungsarbeiten ist die Abtrennung des Systems vom Stromnetz (Hauptschalter).
11. Es sind Sauberkeit und Ordnung einzuhalten.
12. Alle Reparaturen sind entsprechend geschulten und berechtigten Mitarbeitern sowie dem autorisierten Service zu übertragen.
13. Es dürfen ausschließlich Schaum- und Pulver-Feuerlöscher eingesetzt werden.

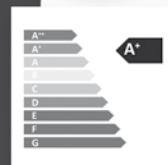
13. Schlussbemerkungen für den Installateur - SERVICE

- Der Kessel ist an die Hydraulikinstallation über ein Mischventil mit Kessel-Umlaufpumpe anzuschließen, wobei eine Minimaltemperatur an der Rückführung von mindestens 45°C sichergestellt werden muss.
- Vor dem Anschluss des Kessels an die Schornsteininstallation ist ein positives Gutachten des Schornsteinfegerbetriebs einzuholen.
- Das Ausgleichsgefäß muss mit dem Kessel über die Versorgungsleitung ohne jegliche Absperrarmatur angeschlossen werden.

Art der Störung	Wahrscheinliche Ursache der Störung	Mögliche Ursachen / vorgeschlagene Reparaturen
Die Transportschnecke dreht sich nicht, obwohl ihr Einschalten angezeigt wird	<ul style="list-style-type: none"> • Fehlende Stromversorgung des Getriebemotors • Falsche Verbindung der Stromleitungen • Blockade des Aufgebers • Störung des Getriebemotors • Störung des Steuerungsmoduls 	<ul style="list-style-type: none"> • Korrektheit der Montage der Stecker und der Anschlüsse des Steuermoduls überprüfen • Korrektheit der Anschlüsse des Getriebemotors mit der Schneckenwelle überprüfen • Durchgängigkeit des Kanals des Aufgebers und Drehung der Schneckenwelle im Kanals des Aufgebers überprüfen
Keine Luftzufuhr trotz Anzeige der Einschaltung des Ventilators	<ul style="list-style-type: none"> • Fehlende Stromversorgung des Ventilators • Störung des Ventilators • Störung des Steuerungsmoduls 	<ul style="list-style-type: none"> • Verbindungen der Stecker und Leitungen des Ventilators (einschließlich Anschlusswürfeln) prüfen • Ventilator ersetzen • Steuermodul ersetzen
Automatisches Entzünden des Brennstoffs funktioniert nicht	<ul style="list-style-type: none"> • Falscher Anschluss des Heizelements • Verstopfte Austrittsöffnung der Heißluft aus dem Heizelement • beschädigtes Heizelement • beschädigter / verschmutzter Flammensensor • verschmutzte Öffnung des Flammensensors an der Hinterwand des Rosts 	<ul style="list-style-type: none"> • Verbindungen der Stecker und Leitungen des Heizelements (einschließlich Anschlusswürfeln) prüfen • Öffnung des Anzünders reinigen • sehr feuchte Brennstoffe • Austausch des Heizelements • Austausch oder Reinigung des Flammensensors • Reinigung der Öffnung des Flammensensors
Während der Verbrennung in der Kammer des Kessels erscheint viel dunkler Rauch. In den Aschekasten fällt eine große Menge nicht verbrannter Brennstoffe.	<ul style="list-style-type: none"> • falsch eingestellte Luftmenge • falsch eingestellte Zeiten der Zuführung und des Stopps des Aufgebers für die einzelnen Leistungen 	<ul style="list-style-type: none"> • Verringerung der Luftmenge, Kontrolle der Zeiten der Zuführung und des Stopps des Aufgebers (eventuell zu große Leistung des Brenners eingestellt)
Während der Verbrennung in der Kammer des Kessels treten so viele herumfliegende Brennstoffstücke auf. In den Aschekasten fällt eine große Menge nicht verbrannter Brennstoffe.	<ul style="list-style-type: none"> • falsch eingestellte Luftmenge • falsch eingestellte Zeiten der Zuführung und des Stopps des Aufgebers für die einzelnen Leistungen 	<ul style="list-style-type: none"> • Verringerung der Luftmenge, Kontrolle der Zeiten der Zuführung und des Stopps des Aufgebers (eventuell zu große Leistung des Brenners eingestellt)
Der Kessel erreicht nicht die eingestellte Temperatur	<ul style="list-style-type: none"> • falsch ausgewählter Kessel für das Gebäude • Störung der Temperaturfühler • falsch montierter Temperaturfühler am Wasserrücklauf zum Kessel • zu geringe Kesselleistung eingestellt 	<ul style="list-style-type: none"> • korrekte Auswahl des Kessels prüfen • Temperaturfühler prüfen • Ort der Montage des Temperaturfühlers am Wasserrücklauf zum Kessel prüfen (an dieser Stelle muss eine Zirkulation des Wassers auftreten) • Kontrolle der Zeiten der Zuführung und des Stopps des Aufgebers
Es tritt Rauch aus dem Kessel aus	<ul style="list-style-type: none"> • Schornsteinkanal nicht durchgängig • Verlängerungskanal des Kessels nicht durchlässig • Kanäle des Wärmeaustauschers nicht durchlässig 	<ul style="list-style-type: none"> • Kanäle reinigen und durchlässig machen

KOSTRZEWA®

Лидер пеллетных котлов



Twin Bio Luxury Compact NE v01

Руководство по эксплуатации



РУССКИЙ
RU

Уважаемый Пользователь устройства фирмы KOSTRZEWA!

Для начала спасибо Вам за выбор устройства фирмы «KOSTRZEWA», высокого качества устройства, производимого известной и высоко оцениваемой фирмой, как в Польше, так и за рубежом.

Фирма Kostrzewa была основана в 1978 году. С начала своей деятельности она занималась производством котлов для центральных систем отопления. На биотоплива и ископаемые топлива. В период своего существования фирма совершенствует и модернизирует свои устройства, так, чтобы быть лидером среди производителей котлов на твердом топливе. В фирме был создан отдел по управлению внедрениями и проектами, задача которого это постоянное совершенствование устройств и внедрение новых технологий.

Мы хотим добраться до каждого клиента при посредничестве компаний, которые будут на профессиональном уровне представлять нашу фирму. Ваше мнение о деятельности нашей фирмы и наших партнеров очень важно для нас. Стремясь к постоянному повышению уровня наших изделий, пожалуйста, сообщайте о любых замечаниях, касающихся наших устройств, а также обслуживания нашими партнерами.

Теплых и комфортных дней круглый год желает

Фирма KOSTRZEWA Sp. j.

Уважаемые Пользователи

Перед подключением и запуском котла проверьте параметры дымохода согласно данным, прилагаемым в таблице (тягу дымохода, сечение дымохода), а также подбор устройства для отапливаемой площади (потребность здания в тепле).

Основные правила безопасной эксплуатации котла!!!

1. Перед запуском котла необходимо ознакомиться с руководством по эксплуатации.
2. Перед запуском котла проверить, соответствует ли указаниям производителя подключение к центральной системе отопления и дымоходам.
3. Не открывать дверки во время работы котла.
4. Не допускать полного опорожнения топливной емкости.

Для Вашей безопасности и для Вашего комфорта эксплуатации котла, пожалуйста, отправьте ПРАВИЛЬНО ЗАПОЛНЕННУЮ (ЗАПОЛНЕННЫЕ ВСЕ ЗАПИСИ И ПЕЧАТИ) последнюю копию гарантийного талона и подтверждения о качестве комплектности котла (последняя страница настоящего руководства по техническому обслуживанию и системы) на адрес:

СЕРВИСНОЕ ОБСЛУЖИВАНИЕ KOSTRZEWA

ul. Przemysłowa 1, 11-500 Górzyc
woj. warmińsko-mazurskie tel. +48 87 429 56 00 или +48 87 429 56 23
e-mail: serwis@kostrzewa.com.pl

Отправка гарантийного талона позволит нам зарегистрировать Вас в нашей базе пользователей котлов и обеспечить быстрое и надежное сервисное обслуживание..



ВАЖНО!!!

УСТРОЙСТВО ДОЛЖНО БЫТЬ ЗАПУЩЕНО НЕ ПОЗДНЕЕ ДВУХ МЕСЯЦЕВ ОТ ДАТЫ ПОКУПКИ. УСТРОЙСТВО ДОЛЖНО БЫТЬ ЗАПУЩЕНО РАБОТНИКОМ СЕРВИСНОГО ОБСЛУЖИВАНИЯ С КВАЛИФИКАЦИЯМИ, У КОТОРОГО ТЕКУЩАЯ АВТОРИЗАЦИЯ ПРОИЗВОДИТЕЛЯ. РЕГИСТРАЦИИ УСТРОЙСТВА ОСУЩЕСТВЛЯЕТ РАБОТНИК СЕРВИСНОГО ОБСЛУЖИВАНИЯ НА САЙТЕ СЕРВИСНОГО ОБСЛУЖИВАНИЯ В СРОК ДО ДВУХ НЕДЕЛЬ, СЧИТАЯ СО ДНЯ ЗАПУСКА КОТЛА. ПОЛЬЗОВАТЕЛЬ ОБЯЗАН ОТПРАВИТЬ ПРОИЗВОДИТЕЛЮ ПРАВИЛЬНО ЗАПОЛНЕННЫЙ ГАРАНТИЙНЫЙ ТАЛОН В СРОК ДО ДВУХ НЕДЕЛЬ СО ДНЯ ЗАПУСКА. ЕСЛИ НЕ БУДЕТ ОТПРАВЛЕН ГАРАНТИЙНЫЙ ТАЛОН И БУДЕТ ОТСУТСТВОВАТЬ РЕГИСТРАЦИИ УСТРОЙСТВА НА САЙТЕ СЕРВИСНОГО ОБСЛУЖИВАНИЯ, ПРИВЕДЕТ ЭТО К ПОТЕРЕ ГАРАНТИИ НА ТЕПЛООБМЕННИК И ВСЕ УЗЛЫ КОТЛА. ПОТЕРЯ ГАРАНТИИ ПРИВЕДЕТ К ЗАДЕРЖКЕ В ОСУЩЕСТВЛЕНИИ РЕМОНТА И НЕОБХОДИМОСТИ ВОЗМЕЩЕНИЯ ПОЛЬЗОВАТЕЛЕМ КОТЛА РАСХОДОВ НА ВСЕ РЕМОНТЫ ВМЕСТЕ С РАСХОДАМИ НА ПРИЕЗД СПЕЦИАЛИСТА ПО СЕРВИСНОМУ ОБСЛУЖИВАНИЮ.

Спасибо за понимание.

С уважением
СЕРВИСНОЕ ОБСЛУЖИВАНИЕ KOSTRZEWA

RU 01.19

KOSTRZEWA
Лидер pelletных котлов

Инструкция котла Twin Bio Luxury Compact NE v01 – RU 01.19

Руководство котла Twin Bio Luxury Compact NE

1.	Введение	160
2.	Общая информация	160
3.	Объем поставки (статус доставки)	160
4.	Техническое задание	160
5.	Характеристика котла	167
6.	Монтажные работы	172
7.	Конструкция котла Twin Bio Luxury Compact типа NE как комплектного котла отопительного устройства	186
8.	Запуск, работа и остановка котла вместе с аварийной остановкой	195
9.	Эксплуатация и технический уход за котлом	196
10.	Важные замечания, указания и рекомендации	202
11.	Утилизация котла по истечении срока его службы	202
12.	Краткая инструкция по противопожарной безопасности и технике безопасности	202
13.	Заключительные замечания для установщика СЕРВИСНОЕ ОБСЛУЖИВАНИЕ	202

1. Введение

Котел Twin Bio Luxury Compact типа NE с автоматическим питанием топливом (пеллеты) устанавливает новые тенденции в сжигании топлив биологического происхождения. Котел Twin Bio Luxury Compact типа NE можно бы без преувеличения назвать «системой отопления», поскольку в виде одного устройства Вы найдете полностью оснащенный и автоматизированный продукт высшего качества. Проверенная поверхностная конструкция котла с трубами в котле позволяет наиболее оптимальным способом использовать нагревательную поверхность устройства, оно не подвергает части теплообменника нерациональной термической (тепловой) нагрузке при соблюдении минимальных габаритных размеров устройства. Благодаря этому мы можем предложить Вам одновременно прочный котел, с длительным сроком службы, и что важно, при этом экономичный. Была здесь использована возможность автоматического сжигания биотоплива в виде пеллет. Для конечного клиента (для персонала, обслуживающего котел/котельную) важным фактором является также «простое» и понятное (интуитивное) обслуживание автоматики для котла. Она характеризуется комфортом эксплуатации для оператора, благодаря, например, применению большого цветного дисплея, автоматики, оснащенной оптимальным и понятным интерфейсом.

2. Общая информация

Руководство по обслуживанию представляет неотъемлемую часть котла и должно быть поставлено пользователю вместе с устройством. Монтаж осуществить в соответствии с правилами, находящимися в настоящей документации и действующими нормами и правилами строительного искусства. Эксплуатация котла на основе настоящей документации гарантирует безопасную и безаварийную работу, и является основой для возможных претензий по гарантийным обязательствам. Производитель оставляет за собой право на изменение технических характеристик котла без предварительного уведомления.



ФИРМА KOSTRZEWA НЕ НЕСЕТ ОТВЕТСТВЕННОСТИ ЗА УЩЕРБ НАНЕСЕННЫЙ В РЕЗУЛЬТАТЕ НЕПРАВИЛЬНОЙ УСТАНОВКИ УСТРОЙСТВА И НЕСОБЛЮДЕНИЯ УСЛОВИЙ, СОДЕРЖАЩИХСЯ В РУКОВОДСТВЕ ПО ОБСЛУЖИВАНИЮ.

3. Объем поставки (статус доставки)

Котел Twin Bio Luxury Compact типа NE поставляется на деревянном поддоне размерами 1350 x 900 мм, на котором находятся:

- теплообменник котла
- горелка Platinum Bio VG
- подаватель топлива (гибкий шланг + загрузочное колено + зажимные стяжки 2 шт.)

- автоматика VG Lite
- бак типа Compact (лакированные элементы + оцинкованные элементы)
- набор инструмента для очистки
- руководство по эксплуатации

4. Техническое задание



ВСЕ ВЫПОЛНЕННЫЕ МОНТАЖНЫЕ РАБОТЫ И РАБОТЫ ПО ПОДСОЕДИНЕНИЮ ДОЛЖНЫ СООТВЕТСТВОВАТЬ ОТЕЧЕСТВЕННЫМ ЛИБО МЕСТНЫМ НОРМАМ И ПРАВИЛАМИ!

а. Рекомендации, касающиеся расположения котла

Все расстояния от стенок котла и его оснащения от стен помещения должны обеспечить легкое и беспрепятственное обслуживание устройств отопительного котла (обслуживание автоматики для котла, возможность бесперебойной ручной загрузки топлива в бак, ремонтов, осмотров и т. п.). Следует обратить внимание во время планировки и самого монтажа котла и его устройств на необходимость обеспечить соответствующие расстояния для открытия всех дверок котла, очистки камеры сгорания и перегородок теплообменника.

Основные рекомендуемые размеры монтажного пространства котла с оснащением указывает Рисунок 1.1. Расположение котла в котельной.



ВНИМАНИЕ! ПОЛ ПОД КОТЕЛ ВМЕСТЕ С БАКОМ ДОЛЖЕН БЫТЬ ВЫРОВНЕН. СЛИШКОМ БОЛЬШОЙ НАКЛОН МОЖЕТ ПРИВЕСТИ К СМЕЩЕНИЮ БАКА.

Таблица 1. Размеры котельной.

Размеры котельной	
Обозначение	Единица измерения
A1	≥500мм
B1	Для моделей 8,10,12,16 ≥ 700мм
	Для моделей 24 ≥ 800мм
C1	≥500мм
H1	≥2000мм
g	≥ 50мм

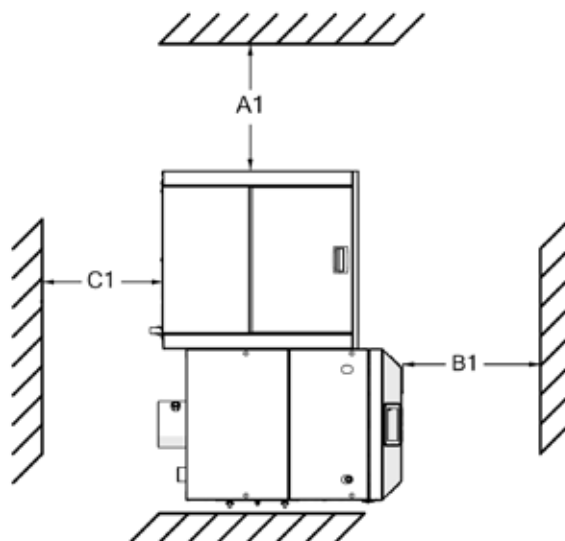


Рисунок 1.1. Расположение котла в котельной (вид сверху, версия: бак правый)

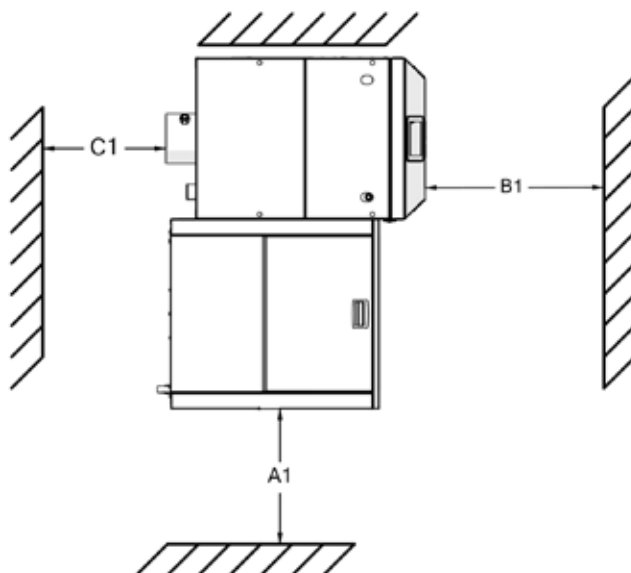


Рисунок 1.2. Расположение котла в котельной (вид сверху, версия: бак левый)

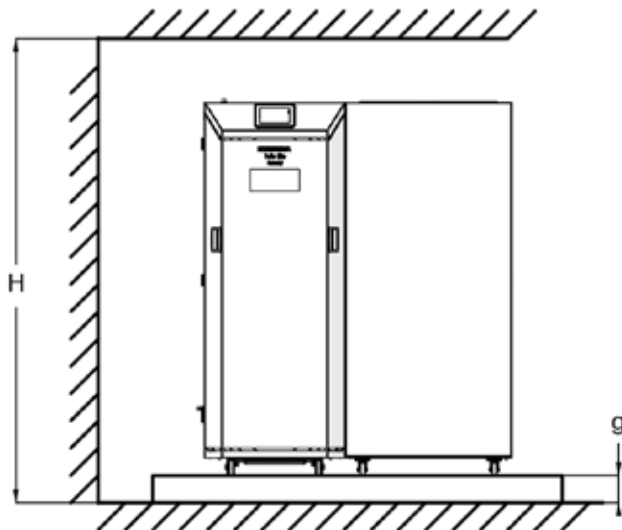


Рисунок 1.3 Расположение котла в котельной (вид спереди)

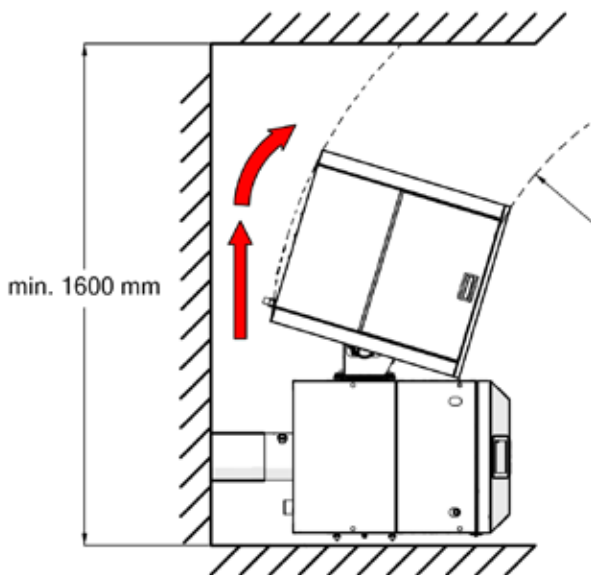


Рис. 1.4 Расположение котла в котельной (минимальный размер, необходимый для того, чтобы отодвинуть топливной емкости)

b. Рекомендации, касающиеся помещения котельной

Фундамент под котел мин. 0,05 м

Требования к выполнению фундамента под котел:

- фундамент должен возвышаться над уровнем пола котельной
- Кромки фундамента должны быть защищены стальными уголками
- Фундамент для набора котла с емкостью должен быть выровнен. Слишком большой наклон может привести к перемещению емкости на колесиках.

Пол котельной

Требования к выполнению пола котельной:

- пол котельной должен быть выполнен из негорючих материалов, устойчивых к резким изменениям температуры и ударам
- пол выполнить с уклоном в направлении канализационного колодца

Вентиляция котельной

Требования к вентиляции котельной:

- в помещении с топками для сжигания твердого топлива, которое получает воздух для сжигания из помещения и с гравитационной системой отвода топочных газов с помощью дымохода от устройства использование механической вытяжной вентиляции запрещено
- у котельной должен быть приточный канал с сечением не меньше, чем 50 % поверхности сечения дымохода, однако не меньше, чем 20 x 20 см
- у котельной должен быть вытяжной канал с сечением не меньше, чем 25 % поверхности сечения дымохода с входным отверстием под потолком котельной
- размер поперечного сечения вытяжного канала не должен быть меньше 14 x 14 см²
- вентиляционный канал должен быть выполнен из негорючего материала

c. Рекомендации, касающиеся системы водоснабжения

- Система водоснабжения должна быть выполнена в соответствии с правилами строительного искусства и в соответствии с нормами и правилами, действующими в стране монтажа котла и с соблюдением технического задания для здания
- котел может работать в системах отопления закрытого типа (с закрытым баком с диафрагмой) исключительно при условии применения клапанов тепловой безопасности, например, SYR 5067 и высокого давления макс. 2 бар - во избежание повреждения теплообменника при резком повышении давления во время кипения воды в котле.
- открытый расширительный бак должен находиться в самой высокой точке системы отопления и должен быть защищен от замерзания
- расширительный бак быть установлен на возврате котла с целью обеспечить соответствующие условия работы, гарантирующие длительный срок службы котла, необходимо гарантировать минимальное значение температуры на возврате к котлу путем, например, установки котельного насоса со смесительным клапаном, создающим так называемую систему перемешивания котла*
- датчик температуры защитных систем от превышения допустимых значений температуры установить прямо на котле
- котел предназначен для работы с водным отопительным фактором в соответствии с указаниями, касающимися качества воды.



ЧТОБЫ ПРЕДОТВРАТИТЬ КОРРОЗИЮ КОТЛА В РЕЗУЛЬТАТЕ НЕЖЕЛАТЕЛЬНОЙ И ЧРЕЗМЕРНОЙ КОНДЕНСАЦИИ ТОПОЧНЫХ ГАЗОВ В КОТЛЕ, ТЕМПЕРАТУРА ВОДЫ НА ВОЗВРАТЕ КОТЛА НИ ПРИ КАКИХ ОБСТОЯТЕЛЬСТВАХ НЕ МОЖЕТ УМЕНЬШИТЬСЯ НИЖЕ 45 °С. НАСОС ЦИРКУЛЯЦИОННОГО КОНТУРА КОТЛА ОСНАСТИТЬ РЕГУЛИРУЮЩИМ КЛАПАНОМ. ПРОИЗВОДИТЕЛЬНОСТЬ НАСОСА ДОЛЖНА БЫТЬ КОРРЕКТНО ПОДОБРАНА. 40- 50% НОМИНАЛЬНОГО ПОТОКА ВОДЫ ЧЕРЕЗ КОТЛ. ВЫПОЛНЕНИЕ ЦИРКУЛЯЦИОННОГО КОНТУРА КОТЛА ЗАПЛАНИРОВАТЬ ТАКИМ ОБРАЗОМ, ЧТОБЫ РАЗНИЦА ТЕМПЕРАТУР МЕЖДУ ПИТАНИЕМ И ВОЗВРАТОМ БЫЛА РАВНА ИЛИ МЕНЬШЕ, чем 15 °С.



ВНИМАНИЕ!
НАСОС КОТЛА ДОЛЖЕН НАХОДИТЬСЯ МЕЖДУ ДВУМЯ ЗАПОРНЫМИ КЛАПАНАМИ. ДЛЯ ЗАЩИТЫ НАСОСА ОТ СЛИШКОМ БОЛЬШОЙ РАЗНИЦЫ ДАВЛЕНИЙ МЕЖДУ ВСАСЫВАНИЕМ И НАГНЕТАНИЕМ НАСОСА НЕОБХОДИМО: КОТЕЛЬНОЙ НАСОС УСТАНОВЛИВАТЬ НА ВОЗВРАТЕ СИСТЕМЫ (В ЧАСТНОСТИ, В СИСТЕМАХ С БОЛЬШИМ ОБЪЕМОМ ВОДЯНОЙ СИСТЕМЫ, В КОТОРЫХ ДАВЛЕНИЕ НАГНЕТАНИЯ ЗНАЧИТЕЛЬНО) КОТЕЛЬНОЙ НАСОС ЗАЩИТИТЬ НА ВСАСЫВАНИИ ОТ СЛИШКОМ НИЗКОГО ДАВЛЕНИЯ.

d. Рекомендации по качеству воды

Качество воды оказывает существенное влияние на срок службы и коэффициент работы отопительных устройств и всей системы. Вода с неправильными параметрами приводит прежде всего к коррозии поверхности отопительных устройств, трубопроводов и появлению в них накипи. Это может привести к повреждению либо даже разрушению отопительного устройства (отопительной системы). Гарантия не охватывает повреждений вызванной коррозией и осаджением котельной накипи. Ниже находятся требования касающиеся качества котельной воды какие налагает на клиента производитель, соблюдение которых является основанием возможных претензий по гарантии. Вода для заполнения котлов и отопительных система должна выполнять требования стандартов и правил в стране монтажа котла.

У котельной воды должны быть следующие параметры:

- показатель pH > 8,5
- общая твердость < 20° f
- содержание свободного кислорода < 0,05 мг/л
- содержание хлоридов < 60 мг/л

Примененная технология очистки воды для заполнения системы отопления должна выполнять вышеуказанные требования. **Применение всех против замерзающих добавок допустимо предварительной консультации с производителем, фирмой KOSTRZEWA.** Несоблюдение вышеуказанных рекомендаций касающиеся качества используемой котельной воды может быть причиной повреждения элементов отопительной системы (например, котла) за что Производитель не несет ответственности. Это связано с возможностью потери гарантии и не возможным вызовом сервисного обслуживания.

Схема 1. Схема системы водоснабжения

ПРИМЕЧАНИЕ: Схема не учитывает всех элементов системы

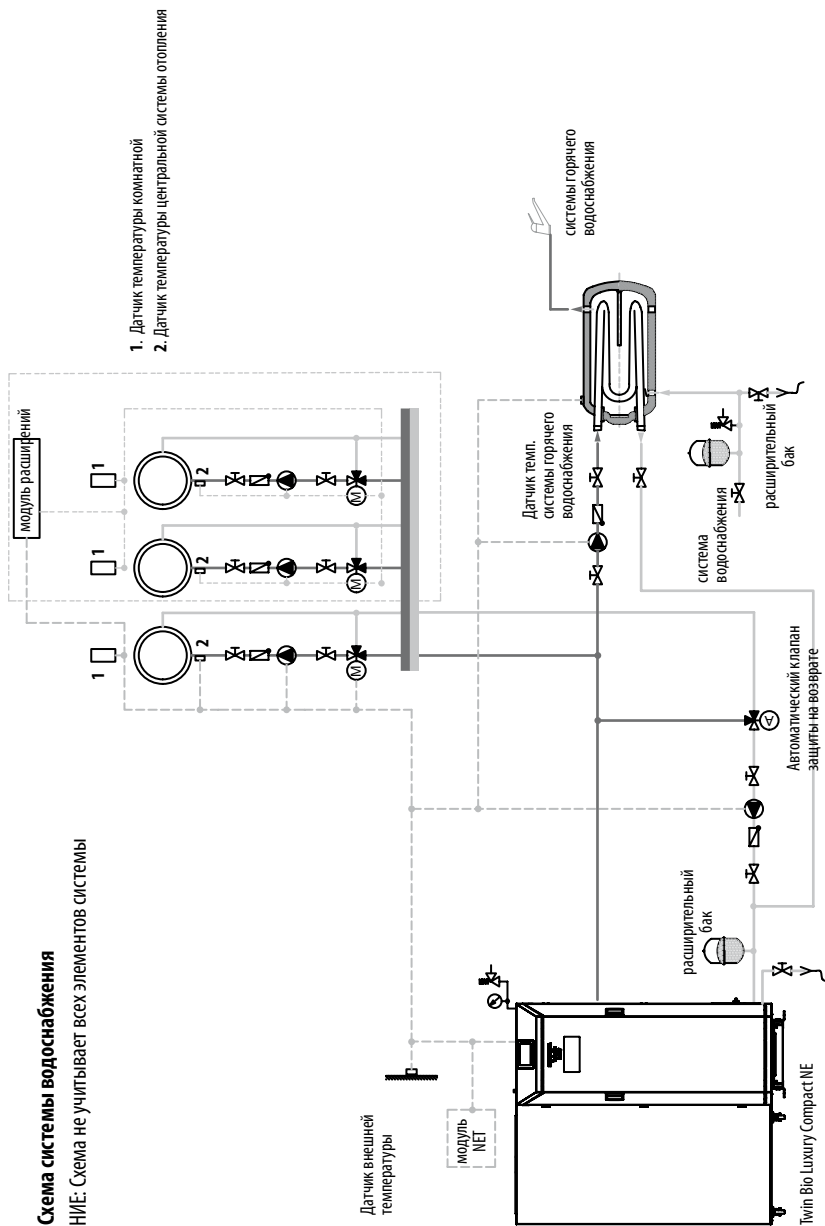
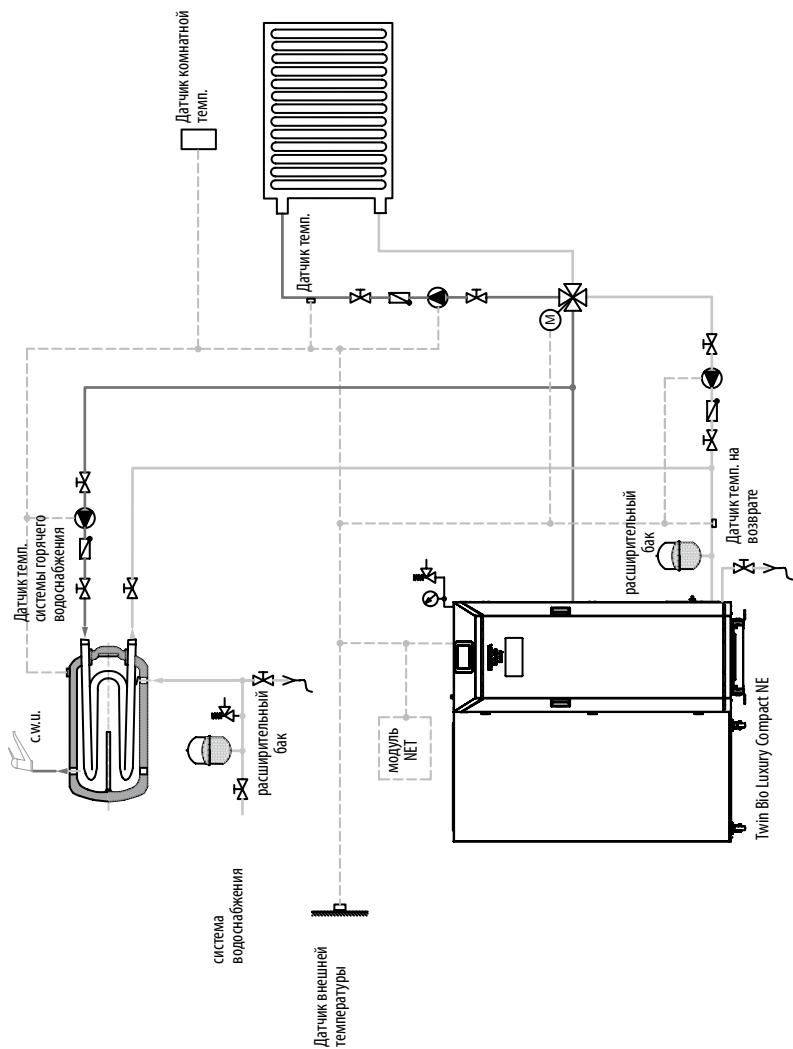


Схема 2. Схема системы водоснабжения

ПРИМЕЧАНИЕ: Схема не учитывает всех элементов системы



е. Рекомендации по гликолю

В устройствах фирмы KOSTRZEWA можно применять гликоль.

Преимущества гликоля:

- обеспечивает защиту системы от низких температур и процесса коррозии,
- защищает систему от образования осадков и развитием микроорганизмов.
- содержит ингибиторы коррозии, противолесные препараты, регуляторы показателя рН, биоцидные препараты, пигменты и деминерализованную воду.

Применять исключительно прошедшие испытания гликоли с четко определенными параметрами в зависимости от потребностей клиента.

ф. Примерные параметры гликоля (-15 °С)

- Гликоль: пропиленгликоль
- Концентрация гликоля: 33 %
- Температура кристаллизации: 15 °С
- Форма: однородная жидкость без осадков
- Показатель рН: 7,5 – 8,5
- Резервная щелочность
- Плотность при °С: 1,030 г/см³
- Кинематическая вязкость при 20 °С: 3,15 мм²/с
- Тепловое расширение: 4,73 % (0-80 °С)

г. Рекомендации по системы отвода топочных газов (дымоходной системы)



ДЫМОХОДНАЯ СИСТЕМА ДОЛЖНА БЫТЬ ВЫПОЛНЕНА В СООТВЕТСТВИИ С НОРМАМИ И ПРАВИЛАМИ, ДЕЙСТВУЮЩИМИ В СТРАНЕ МОНТАЖА КОТЛА.

У дымоходной системы задача отвод продуктов сгорания из котельной в атмосферу.

Система дымохода создает тягу для топочных газов, зависящий от:

- градиента температур между температурой топочных газов а температурой окружающей среды (разницей плотностей и давлений)
- Длины дымохода топочных газов
- форма дымохода топочных газов (колена, наклоны, прерыватели тяги дымохода и т. п.)
- форма поперечного сечения дымоходов
- размеры сечения дымохода (не рекомендуется устанавливать дымоход с сечением меньшим чем сечение выходной дымовой трубы)
- Шероховатость внутренней поверхности дымоходов
- чистоты дымохода топочных газов
- герметичности дымохода топочных газов (уплотнения, уплотнительные массы и т. п.)
- наличия и выполнения теплоизоляции дымохода
- Изменений условий окружающей среды (температура, колебания давлений, связанные с потоком воздуха, формой крыши, расположения дымохода по отношению к внешним перегородкам – зданиям и т. п.)

Диаметр дымохода, соединяющего нагревательное устройство с дымоходом, должна быть идентичен с диаметром выходного патрубка

топочных газов в предусмотренном для подсоединения нагревательном устройстве. Не можно также применять переходники, уменьшающие сечение дымохода, отводящего топочные газы по всей длине дымохода, соединяющего (выходной дымовой трубы), как и тоже дымохода топочных газов. Возможный переход от диаметров дымохода топочных газов, к диаметрам дымохода, соединяющего может иметь место путем применения тройника с соответствующей комбинацией диаметров Дымоход топочных газов должен быть подобран таким образом, чтобы он обеспечивал температуру топочных газов по всей длине дымохода, до выхода дымохода включительно, выше точки росы для топочных газов для данного отопительного устройства (работа всухую). Дымоходы должны быть оснащены соответствующим образом люками для вытекания или контрольными люками, закрываемыми, плотными дверками, а в случае наличия мокрых топочных газов – также системой отвода топочных газов.

Рекомендации:

- следует помнить, что в нижнем диапазоне мощности Twin Bio Luxury Compact типа NE температура топочных газов может уменьшиться ниже 100 °С, поэтому котел необходимо подключить к дымоходам нечувствительных к влаге (рекомендуемые использование кислотостойких вкладышей дымоходов – жестиных, керамических); если не будет соединен с дымоходом, нечувствительным к влаге, провести соответствующие расчеты или воспользоваться существующими данными на тему дымохода
- у соединения патрубка топочных газов котла с дымоходом должна быть теплоизоляция, и оно должно быть проведено по возможности самой короткой дорогой с соблюдением небольшого угла вверх, избегать острых изгибов с по возможности малым количеством колен
- наименьший размер сечения или диаметров каменных дымоходов топочных газов естественной тягой и дымоходов должен составлять минимум 0,14 м², а в случае применения стальных вкладышей дымоходов их наименьший размер диаметров – минимум 0,12 м²;
- длина вертикальных дымоходов топочных газов (выходных дымовых труб) не должна составлять больше, чем эффективная высота дымохода и не больше, чем 7 м

Рекомендация:

трубы топочных газов соединять без нагрузки и монтажных напряжений

- выполнить уплотнение трубы топочных газов
- дымоход должен быть открыт вверх и выведен вертикально минимум 1 м над крышей (защищен наконечником, защищающим от проникновения дождевой воды и стабилизирующей тягу дымохода)
- диаметров дымохода топочных газов выбрать (рассчитать) в соответствии с рекомендациями производителей вкладышей дымоходов
- Ориентировочное сечение кругового дымохода можно рассчитать по формуле Редтенбахера.

$$A = \frac{2,6Q}{n\sqrt{h}}$$

где:

A = сечение дымохода [м²]

Q = тепловая мощность котла [ккал/ч], (1 ккал/ч = 1,163 Вт);

h = высота дымохода в зависимости от высоты здания, [м].

Эта формула для масляных отопительных котлов отличается только коэффициентом (следует принять 0,033)

n = n = числовой коэффициент (для древесины $n=900$, для газа $n=1800$, для кокса $n=1600$)

**ВНИМАНИЕ!**

ПОСЛЕ ОСУЩЕСТВЛЕНИЯ СИСТЕМЫ ОТВОДА ТОПОЧНЫХ ГАЗОВ, ОНА ПРОХОДИТ ПРИЕМ, СОСТОЯЩИЙ В ПРОВЕРКЕ:

- ПРОХОДИМОСТИ ДЫМОХОДА
 - ГЕРМЕТИЧНОСТИ СОЕДИНЕНИЙ
 - ТЯГИ ДЫМОХОДА
 - ПРАВИЛЬНОСТИ ВЫПОЛНЕНИЯ СОЕДИНЕНИЙ И СООТВЕТСТВИЯ С ПРОЕКТОМ ЭЛЕМЕНТОВ СИСТЕМЫ ОТВОДА ТОПОЧНЫХ ГАЗОВ
 - НОРМАТИВНОГО ВЫВОДА НАД КРЫШЕЙ
 - ВЫПОЛНЕНИЯ НОРМ ЗАЩИТЫ АТМОСФЕРЫ
 - ПРОВЕРКЕ СООТВЕТСТВИЯ ВЫПОЛНЕНИЯ СИСТЕМЫ С ПРОЕКТОМ И ИСПОЛНИТЕЛЬНОЙ ДОКУМЕНТАЦИЕЙ
 - ПРОВЕРКЕ ТЕКУЩИХ СЕРТИФИКАТОВ ДЛЯ ИСПОЛЬЗОВАННЫХ ДЛЯ ВЫПОЛНЕНИЯ СИСТЕМЫ КОНСТРУКЦИОННЫХ, ИЗОЛЯЦИОННЫХ И МОНТАЖНЫХ МАТЕРИАЛОВ.
- ПРИЕМ СИСТЕМЫ ОТВОДА ТОПОЧНЫХ ГАЗОВ ДОЛЖНА ПРОИСХОДИТЬ ПРИ УЧАСТИИ ИМЕЮЩЕГО НА ЭТО ПРАВО МАСТЕРА-ТРУБОЧИСТА, ЗАКОНЧИТЬСЯ СОСТАВЛЕНИЕМ ПРОТОКОЛА.



ВНИМАНИЕ! РЕКОМЕНДУЕТСЯ ИСПОЛЬЗОВАТЬ ТОПЛИВА, ПРОИСХОДЯЩИХ ИЗ НАДЕЖНЫХ ИСТОЧНИКОВ. У ТОПЛИВА ДОЛЖНА БЫТЬ СООТВЕТСТВУЮЩАЯ ВЛАЖНОСТЬ, ХАРАКТЕРИЗОВАТЬСЯ НЕБОЛЬШИМ СОДЕРЖАНИЕМ МЕЛКИХ ФРАКЦИЙ, КОТОРЫЕ МОГУТ ЗАКЛИНИВАТЬ РЕШЕТКУ И ОГРАНИЧИВАТЬ ПОТОК ВОЗДУХА. ОБРАЩАТЬ ОСОБОЕ ВНИМАНИЕ НА МЕХАНИЧЕСКИЕ ЗАГРЯЗНЕНИЯ (КАМИ И Т. П.), КОТОРЫЕ УХУДАШАЮТ ПРОЦЕСС СЖИГАНИЯ И МОГУТ ПРИВЕСТИ К АВАРИИ УСТРОЙСТВА.

ч. Рекомендации по качества топлива**Пеллеты**

Основной вид топлива, используемый в котле Twin Bio Luxury NE типа Компарт гранулы из опилок (пеллеты), выполнены в соответствии с EN 303-5:2012 / PN- EN ISO 17225-2: 2014 класса C1 / A1, A2, B

Технические характеристики пеллетов A1:

- размеры гранул (пеллеты) 6 ± 1 мм;
- длина $3,15 \leq L \leq 40$
- рекомендуемая теплотворная способность 16500 – 19000 кДж/кг
- **содержание золы $\leq 0,7\%$**
- влажность $\leq 10\%$
- удельный вес (плотность) ≥ 600 кг/м³
- температура плавления золы выше 1200° C

Технические характеристики пеллетов A2:

- размеры гранул (пеллеты) 6 ± 1 мм;
- длина $3,15 \leq L \leq 40$
- рекомендуемая теплотворная способность 16500 – 19000 кДж/кг
- **содержание золы $\leq 1,2\%$**
- влажность $\leq 10\%$
- удельный вес (плотность) ≥ 600 кг/м³
- температура плавления золы выше 1200° C

Технические характеристики пеллетов B:

- размеры гранул (пеллеты) 6 ± 1 мм;
- длина $3,15 \leq L \leq 40$
- рекомендуемая теплотворная способность 16500 – 19000 кДж/кг
- **содержание золы $\leq 2\%$**
- влажность $\leq 10\%$
- удельный вес (плотность) ≥ 600 кг/м³
- температура плавления золы выше 1200° C

і. Выбор номинальной тепловой мощности котла

Номинальную тепловую мощность котла выбрать в соответствии с требуемой потребностью в тепловой энергии. Потребность в тепловой энергии для целей центральной отопительной системы и горячего водоснабжения определить на основе на требования стандартов и правил, действующих в стране монтажа котла. Потребность в тепловой энергии для технологических целей рассчитывать учитывая требования производственных процессов данного завода. Номинальная тепловая мощность котла должна быть подобрана специалистом в этой области, и она должна быть обоснована соответствующими расчетами. Не является рекомендуемой практикой подбор слишком больших параметров котла.

ј. Удаление воздуха из системы

Удаление воздуха из системы водяного отопления должно быть осуществлено в соответствии с нормами и правилами, которые обязывают в стране монтажа котла.

5. Характеристика котла

Котел типа Twin Bio Luxury Компарт типа NE низкотемпературный, водяной котел потоком топочных газов с тремя тягами. Соответствующая форма и длина характерны для этой конструкции. К преимуществам этого решения принадлежат прежде всего меньше чувствительность к золе, оседающей на стенках и перегородках теплообменника. Ссыпание в зольник происходит под влиянием гравитации. Результатом этого является достижение отличных параметров работы котла: высокого коэффициента полезного действия, высокой прочности благодаря соответствующей конструкции теплообменника и низким выбросом вредных веществ. Котел выполнен в соответствии со стандартом EN 303-5:2012.

5.1 Размеры котла

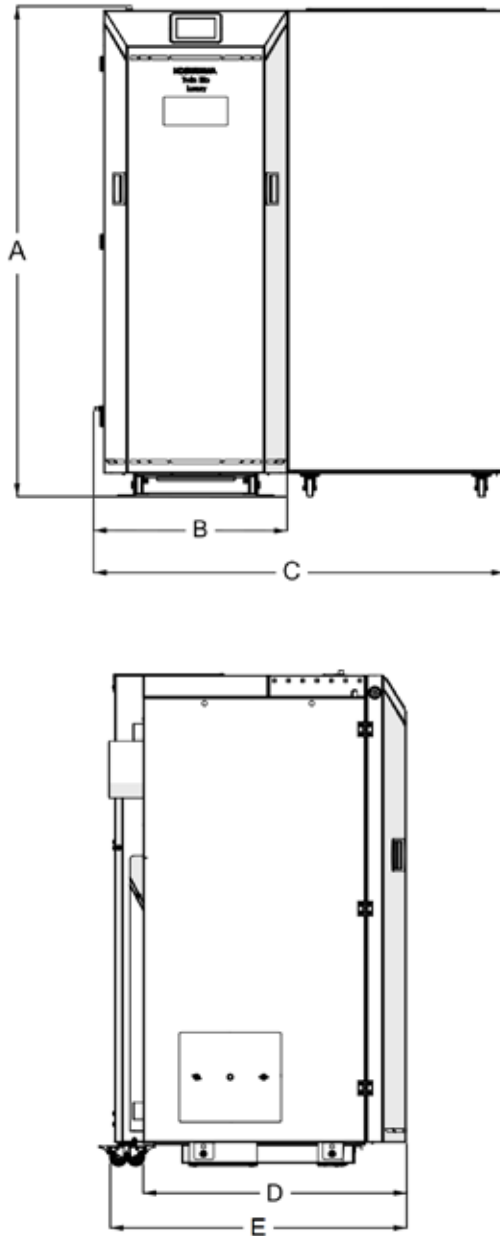


Рис. Размерная схема

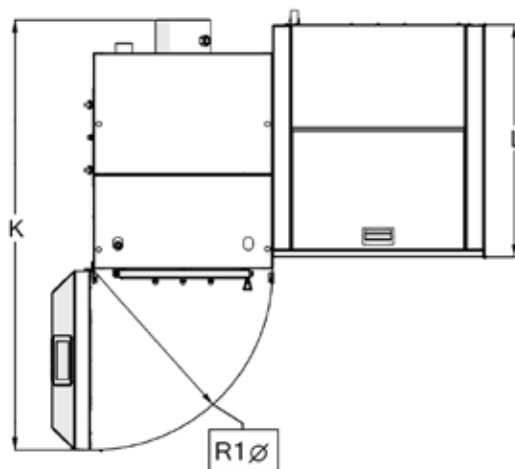
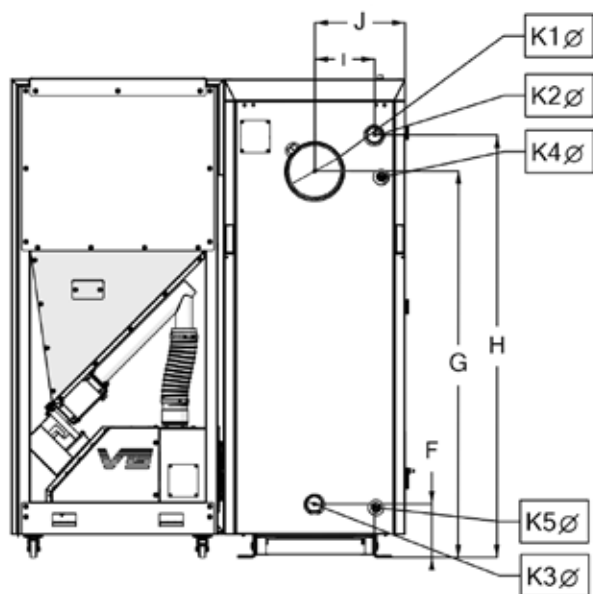


Рис. Размерная схема

Основные размеры котла Twin Bio Luxury Compact типа NE указывает рисунок «Размерная схема котла» и таблица.

Таблица 2. Размеры котла Twin Bio Luxury Compact типа NE.

Twin Bio Luxury Compact типа NE					
Обозначение	TBLC 8	TBLC 10	TBLC 12	TBLC 16	TBLC 24
A	1159	1159	1159	1382	1382
B	543	543	543	543	642
C	1150	1150	1150	1150	1250
D	735	735	735	735	735
E	833	833	833	833	833
F	153	153	153	153	153
G	920	920	920	1106	1106
H	986,5	986,5	986,5	1209	1209
I	171	171	171	171	221
J	258	258	258	258	308
K	1243	1243	1243	1243	1341
L	670	670	670	670	670
ØK1	127	127	127	159	159
ØR1	522	522	522	522	623
Ø K2 - питающий патрубок	1 ½"	1 ½"	1 ½"	1 ½"	1 ½"
Ø K3 - патрубок на возврате	1 ½"	1 ½"	1 ½"	1 ½"	1 ½"
Ø K4 – тепловая защита	½"	½"	½"	½"	½"
Ø K5 – спускной клапан	½"	½"	½"	½"	½"

Таблица 3. Карта каталога котла Twin Bio Luxury Compact типа NE

ТИП КОТЛА	SI	TBLC 8	TBLC 10	TBLC 12	TBLC 16	TBLC 24
Тяга дымохода	мбар	0,10-0,25	0,10-0,25	0,15-0,25	0,15-0,25	0,15-0,30
Объем воды	дм ³	44	44	44	58	65
Максимальное рабочее давление	бар	2	2	2	2	2
Испытательное давление	бар	4	4	2	4	4
Температура топочных газов для номинальной мощности	°С	89,2	100,0	111,8	112,9	140,9
Температура топочных газов для мощности минимальной	°С	68,3	68,3	71,7	72,7	78,3
Поток массы топочных газов для номинальной мощности	кг/с	0,00542	0,00644	0,00726	0,00889	0,01419
Поток массы топочных газов для мощности минимальной	кг/с	0,00301	0,00301	0,00352	0,00283	0,00442
Диаметр выходной дымовой трубы	мм	127	127	127	159	159
Сопrotивление протеканию котла для 10 К	мбар	5,23	5,45	6,55	1,7	3,8
Сопrotивление протеканию котла для 20 К	мбар	4,84	4,9	5,9	0,5	1,1
Диапазон мощности водяного котла	кВт	2,5-8,3	2,5-10	3,3-12,2	4,4-15	7-24
Кoэффициент полезного действия при номинальной мощности	%	92,2	91,6	91,3	92,2	91,3
Кoэффициент полезного действия при мощности минимальной	%	87,5	87,5	87,7	90,3	91,7
Класс котла согласно EN 303-5:2012		5	5	5	5	5
Время сгорания для номинальной мощности (теплотворная способность топлива: 18,305 кДж/кг) *	ч	44	37	29,5	36	24
Диапазон настроек для регулятора температуры	°С	50-80	50-80	50-80	50-80	50-80
Минимальная температура воды на возврате к котлу	°С	45	45	45	45	45
Вид топлива	Класс	Гранулы из опилок (пеллеты, изготовленные в соответствии с EN 303-5:2012 / PN- EN ISO 17225-2 - class C1 / A1)				
Вместимость топливной емкости	л	137	137	137	202	202
Размеры загрузочного отверстия	мм	505x270	505x270	505x270	505x270	505x270
Питание	[В, Гц, А]	230, 50, 2	230, 50, 2	230, 50, 2	230, 50, 2	230, 50, 2
Потребляемая электрическая мощность при номинальной мощности	Вт	56	56	87	82	128
Потребляемая электрическая мощность при мощности минимальной	Вт	20	20	25	23	27
Потребляемая электрическая мощность в режиме «STAND BY»	Вт	2	2	2	2	2
Потребляемая электрическая мощность при максимальной мощности	Вт	485	485	485	492	492
Макс. интенсивность звука	дБ	52	52	52	52	52

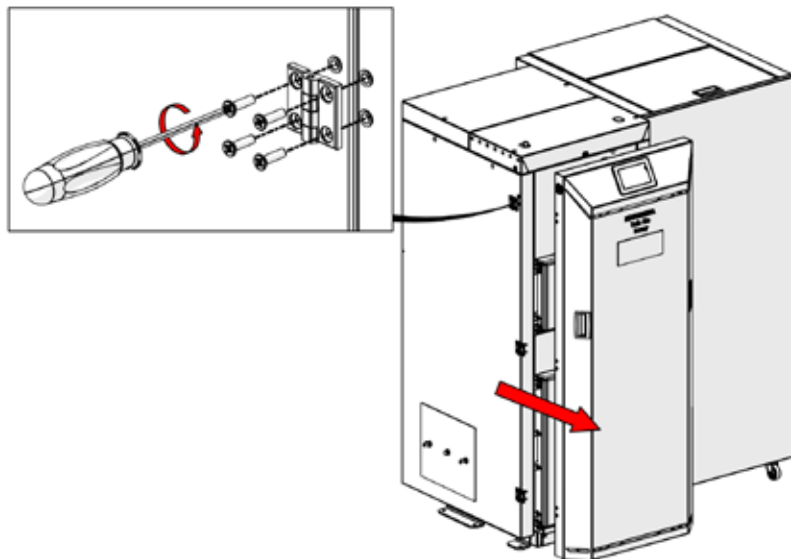
6. Монтажные работы

**ВНИМАНИЕ!**

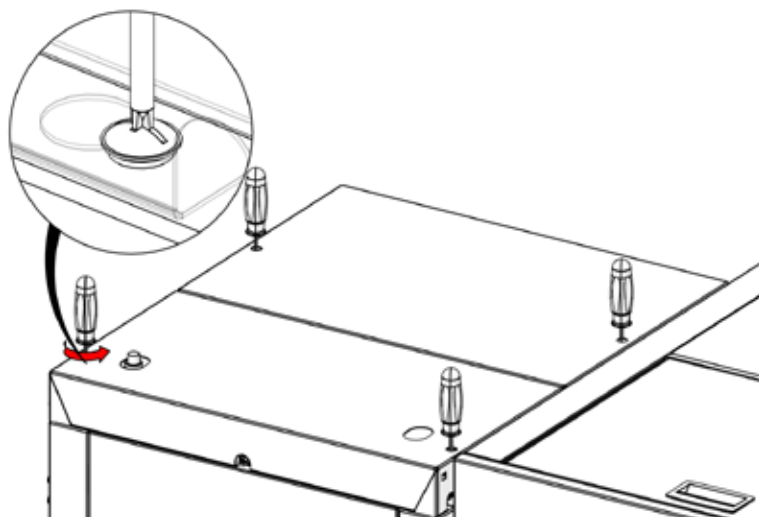
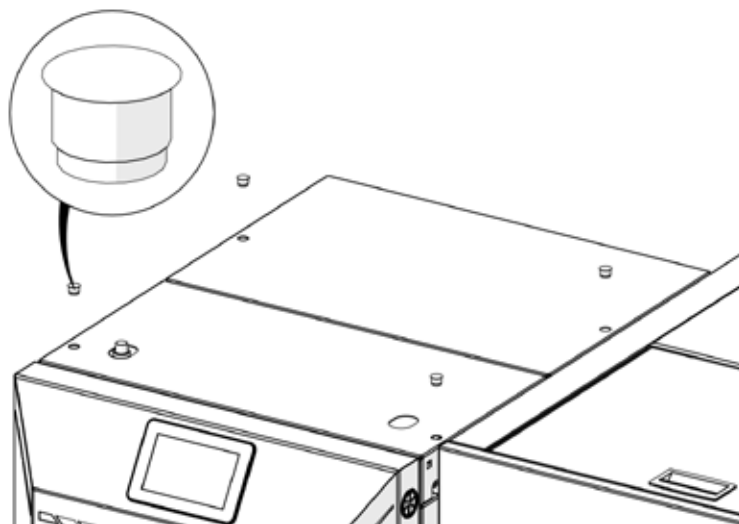
МОНТАЖ И ДЕМОНТАЖ ЭЛЕМЕНТОВ КОТЛА МОЖНО ОСУЩЕСТВЛЯТЬ ТОЛЬКО И ИСКЛЮЧИТЕЛЬНО КОГДА:

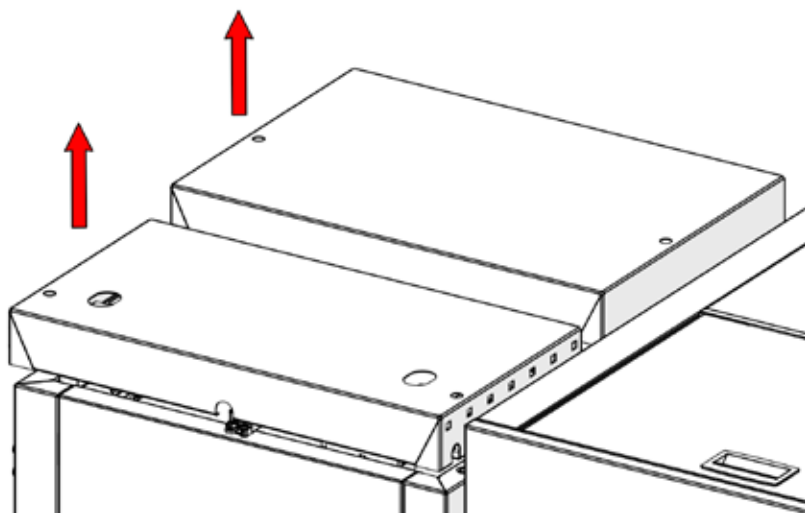
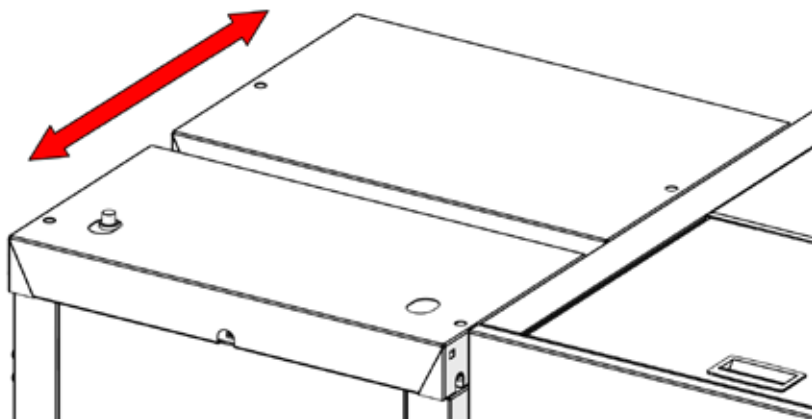
- КОТЕЛ ИСКЛЮЧЕН ИЗ РАБОТЫ И ОСТУЖЕН
- ОТКЛЮЧЕНА ЭЛЕКТРИЧЕСКАЯ СИСТЕМА
- ОТКЛЮЧЕНО ПИТАНИЕ КОТЛА ТОПЛИВОМ – ОТСОЕДИНЕНА ПОДАЮЩАЯ ТРУБА
- АВТОМАТИКА КОТЛА ДЕМОНТИРОВАНА (ЕСЛИ БЫЛА УСТАНОВЛЕНА НА БОКОВОЙ СТЕНКЕ КОТЛА)
- РАНЕЕ ПРЕДУСМОТРЕНО ТРАНСПОРТ И МЕСТО СКЛАДИРОВАНИЯ ЭЛЕМЕНТОВ КОТЛА С УЧЕТОМ БЕЗОПАСНОСТИ..

а. Монтаж /демонтаж изоляционной дверки.

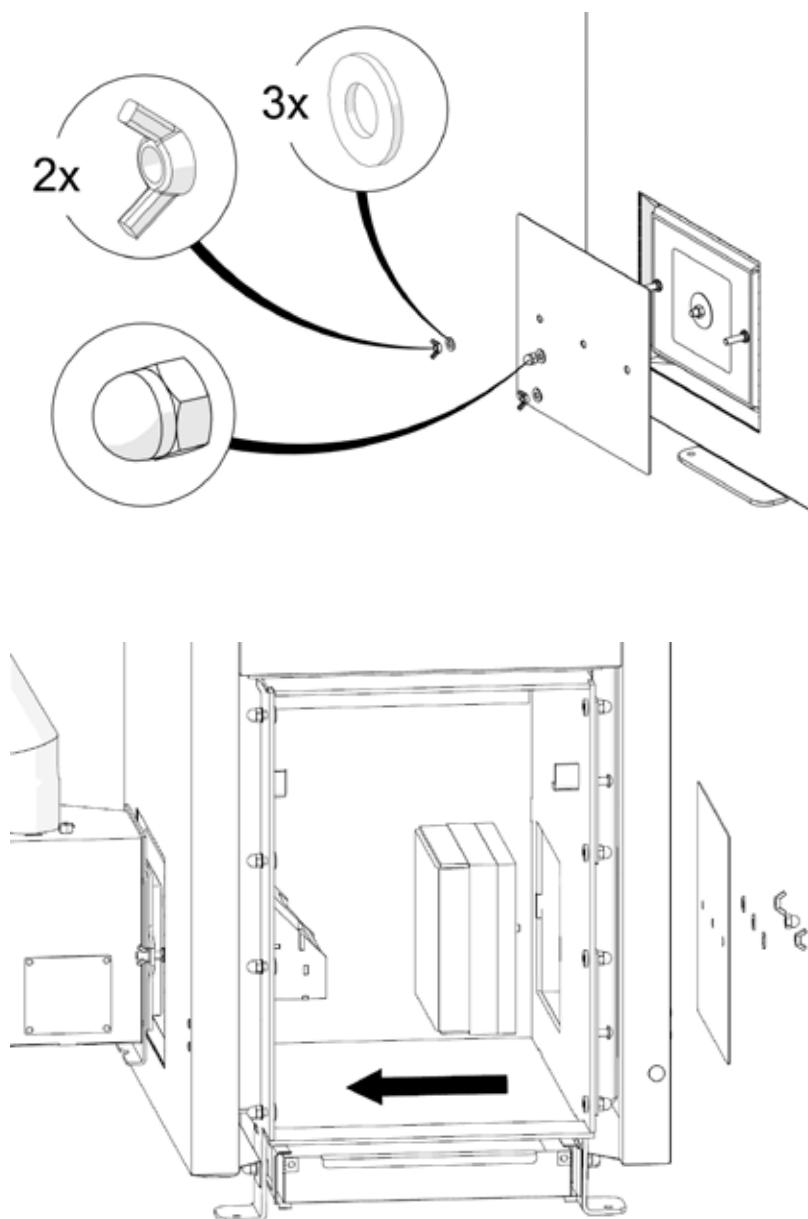


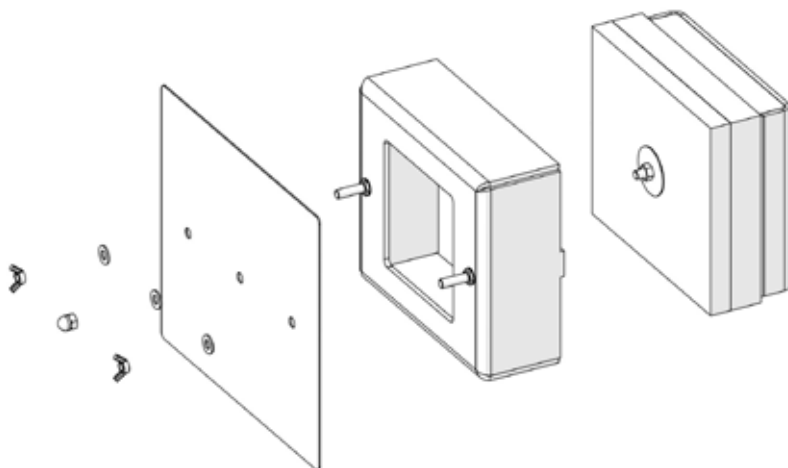
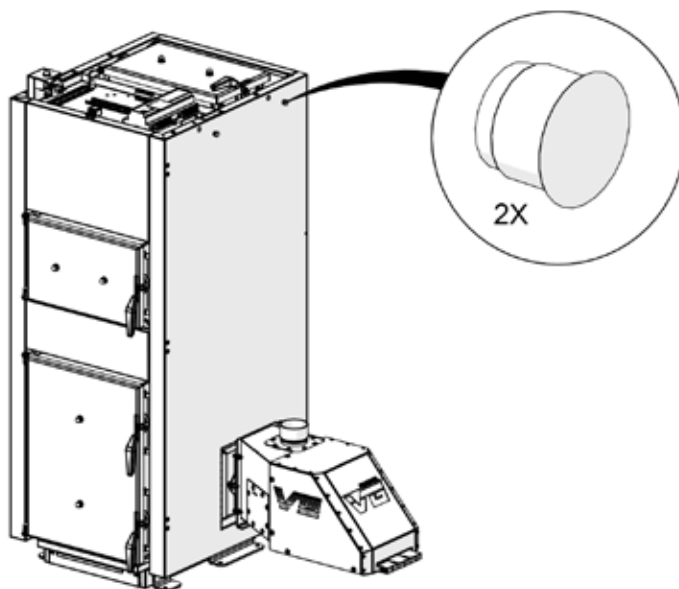
б. Монтаж /демонтаж верхней изоляции.

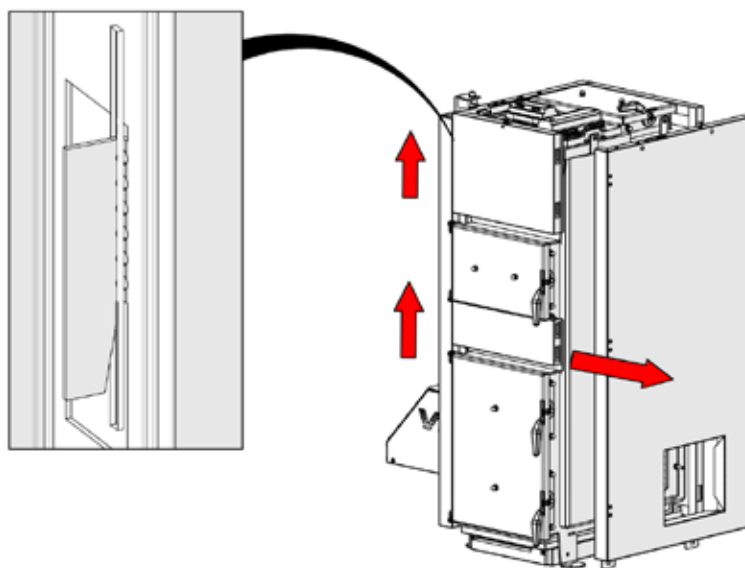
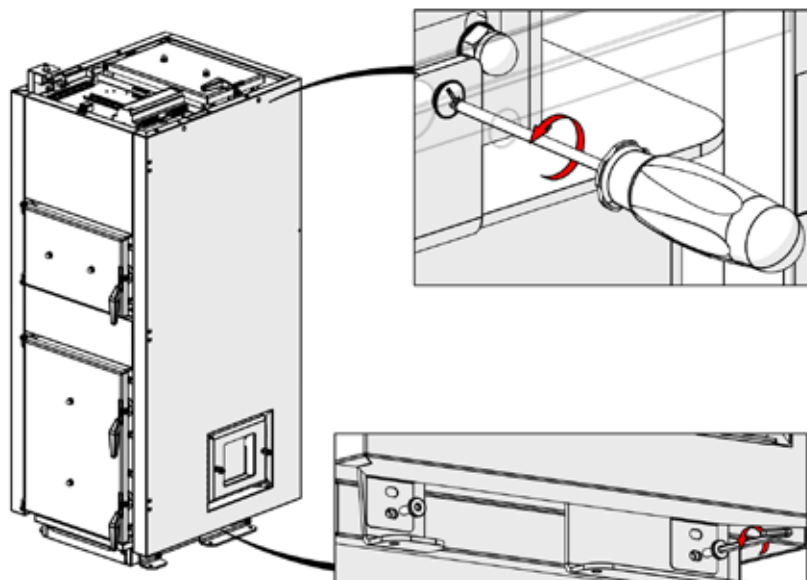




с. Монтаж/демонтаж заглушки горелки.

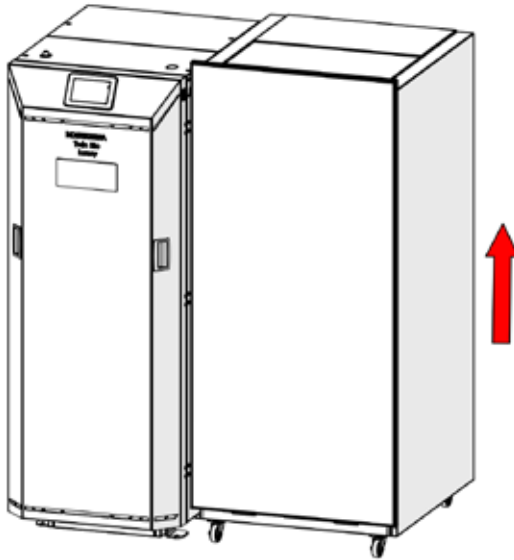


**d. Монтаж /демонтаж боковой изоляции.**

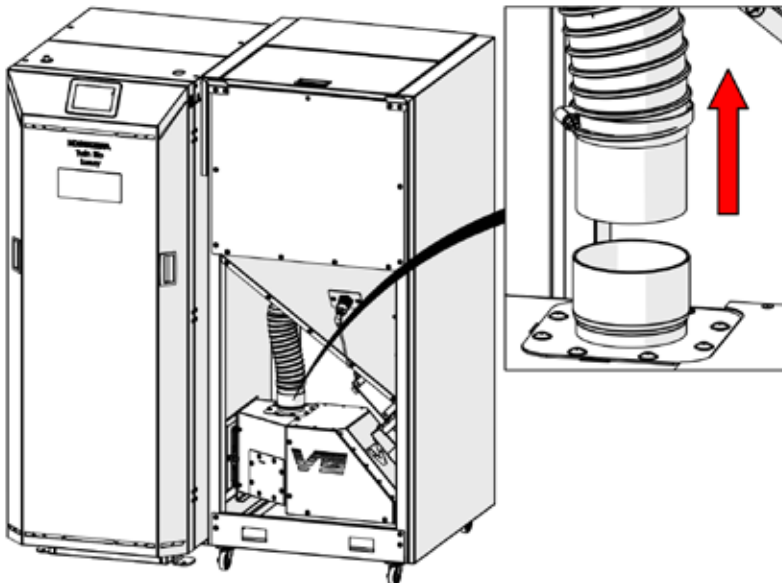


е. Монтаж /демонтаж горелки для котла Twin Bio Luxury Compact типа NE

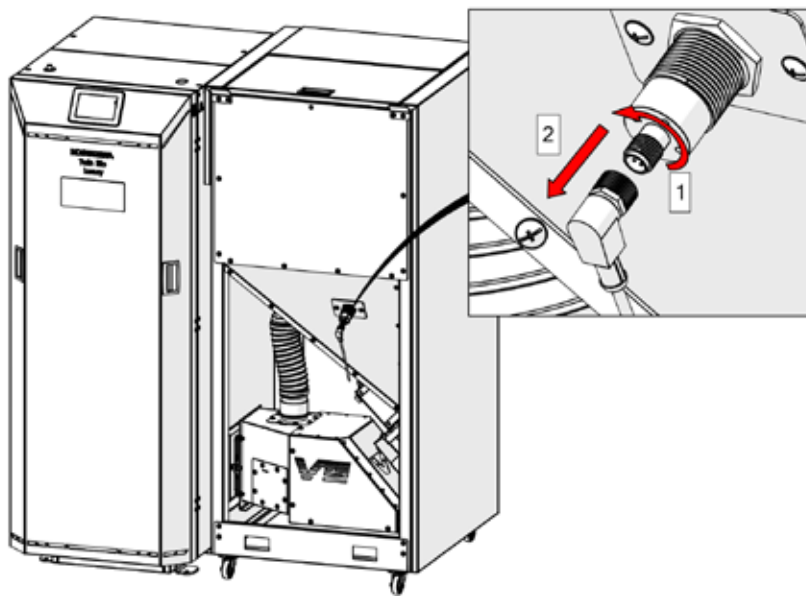
1



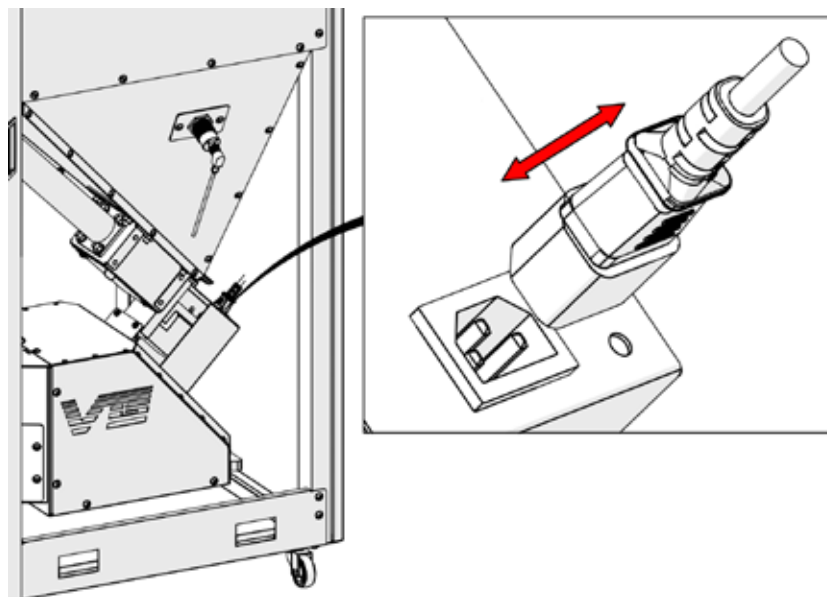
2



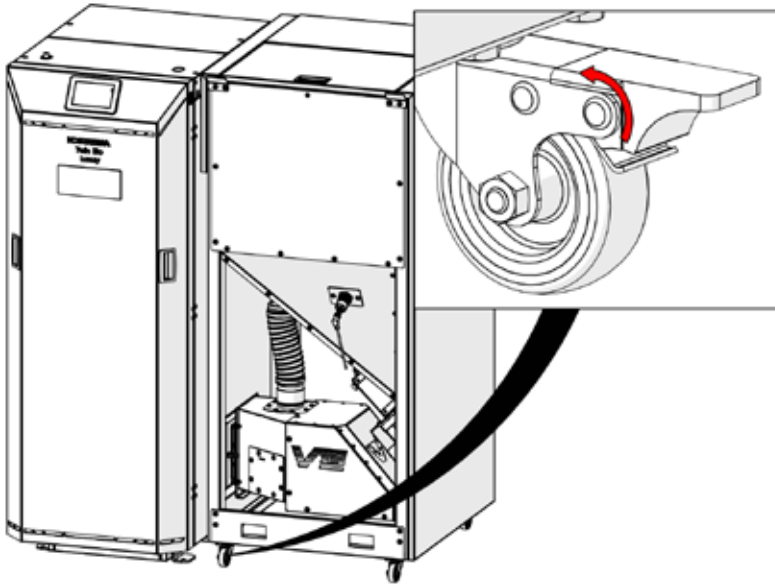
3



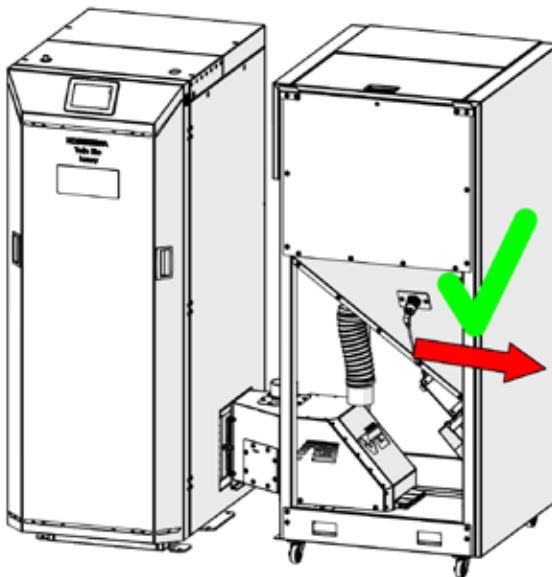
4



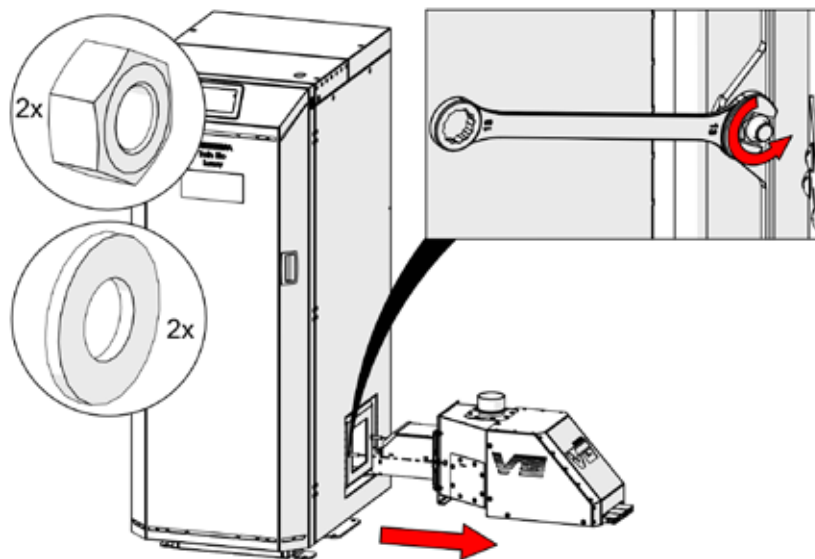
5



6



7



f. Монтаж /демонтаж керамической камеры

Список элементов
керамической камеры:

1. днище керамической камеры
2. боковая часть горелки керамической камеры
3. боковая часть заглушки керамической камеры
4. задняя часть керамической камеры
5. верхняя часть керамической камеры
6. теплоизоляция керамической камеры
7. теплоизоляция керамической камеры

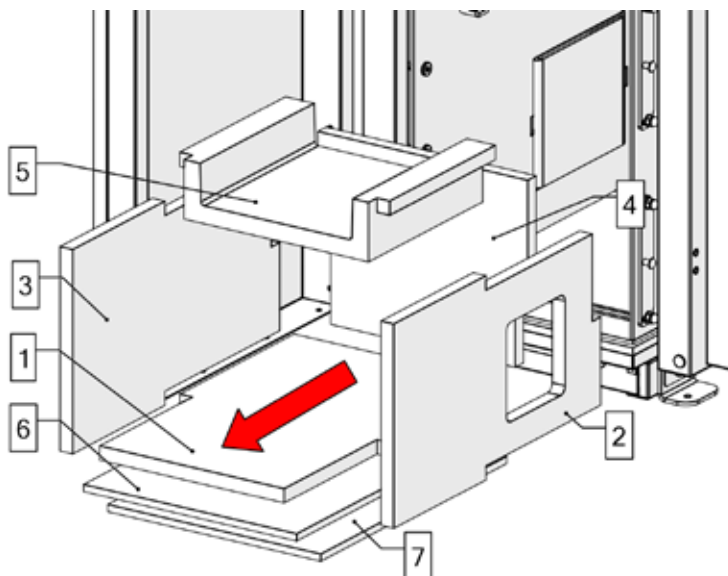


Рис. Элементы керамической камеры 8, 10, 12 Twin Bio Luxury Compact типа NE

Список элементов керамической камеры:

1. днище керамической камеры
2. боковая часть горелки керамической камеры
3. боковая часть заглушки керамической камеры
4. задняя часть керамической камеры
5. верхняя часть керамической камеры
6. теплоизоляция керамической камеры
7. теплоизоляция керамической камеры

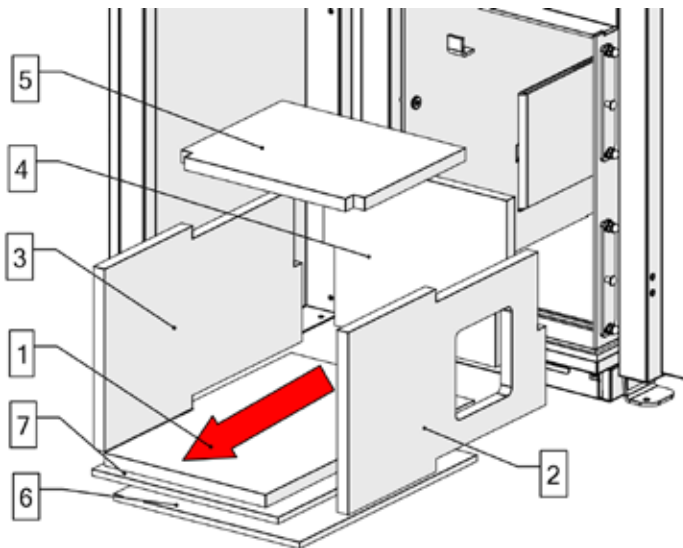


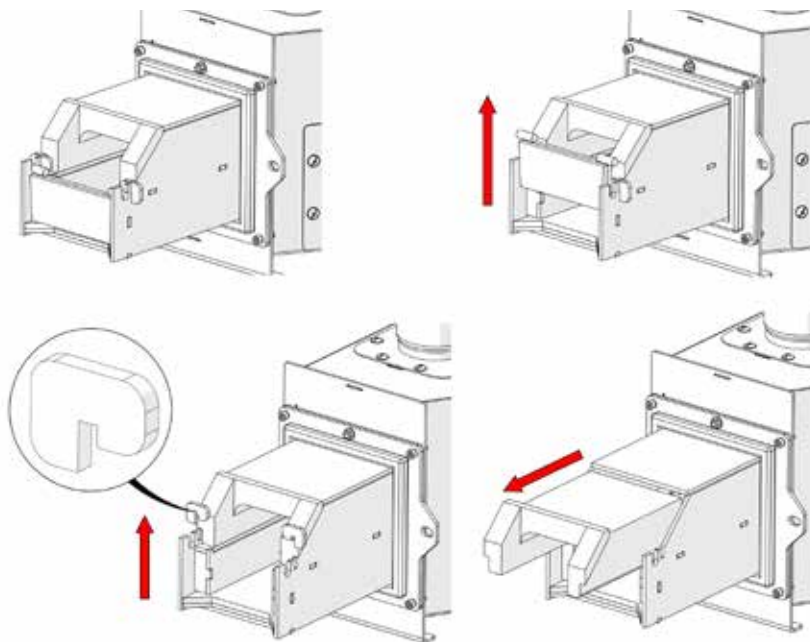
Рис. Элементы керамической камеры 16, 24 Twin Bio Luxury Compact типа NE

Демонтаж керамической камеры начать с извлечения горелки Platinum Bio VG.

Позже демонтировать элементы в следующей последовательности: 5; 2; 3; 4; 1; 6; 7

Монтаж осуществляется в обратной последовательности.

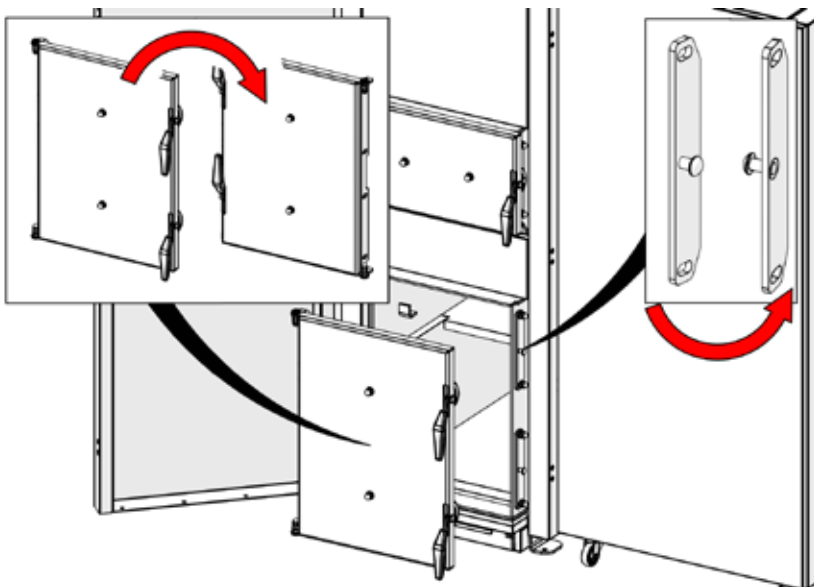
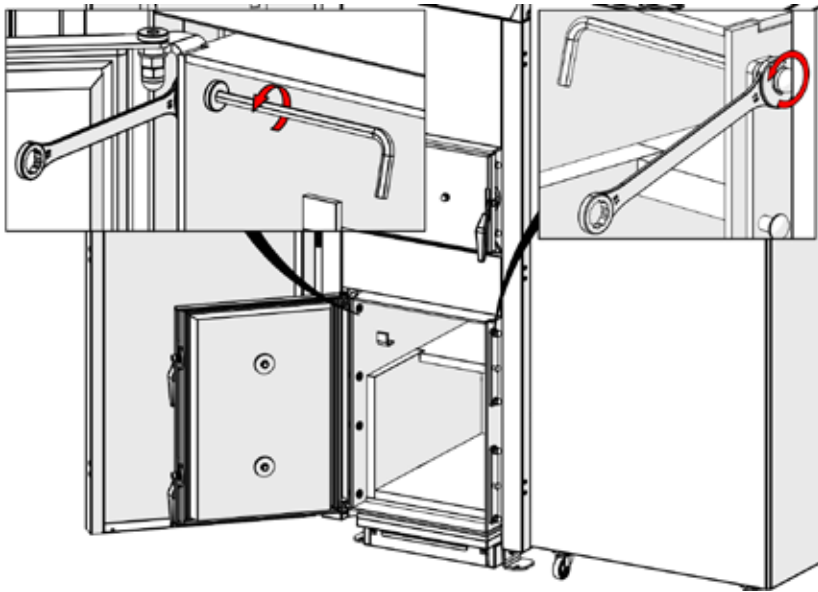
г. Монтаж /демонтаж керамики решетки горелки.

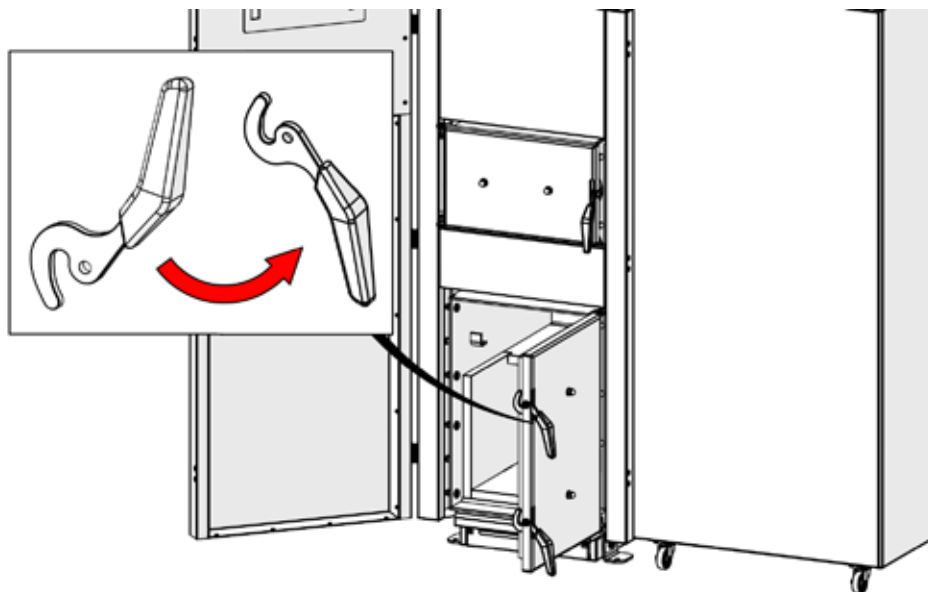


ч. Дверка котла

Дверка котла выполнены из конструкционной стали S235JR (EN 10025-2) толщиной 3 мм.

Стандартные крепления левосторонние (крепление дверки на произвольную лево- и правостороннюю конфигурацию).

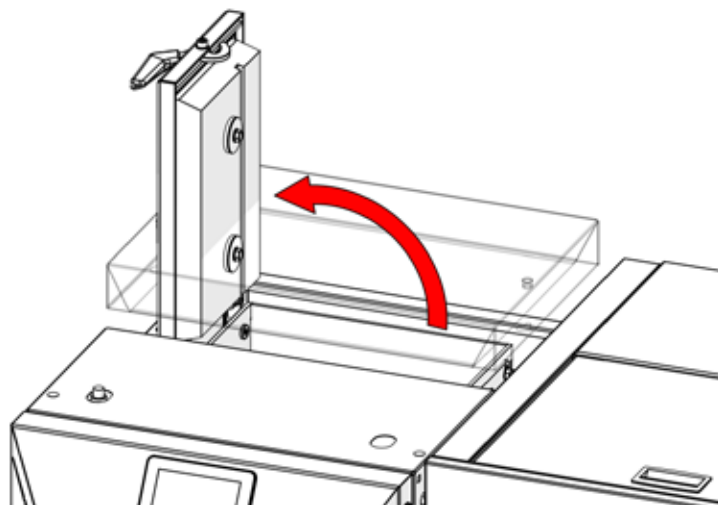




i. Верхняя дверка

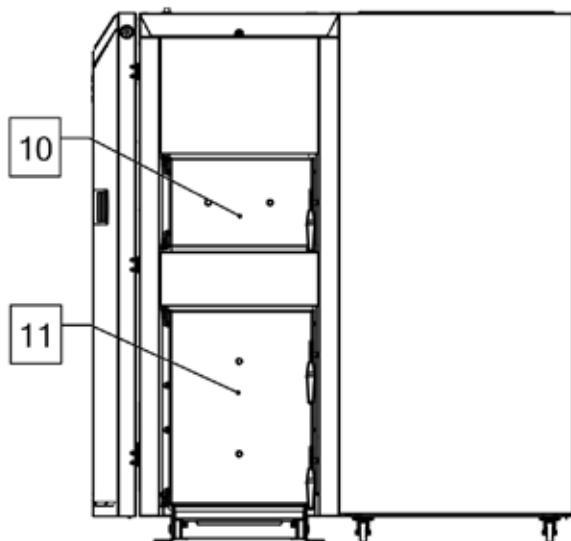
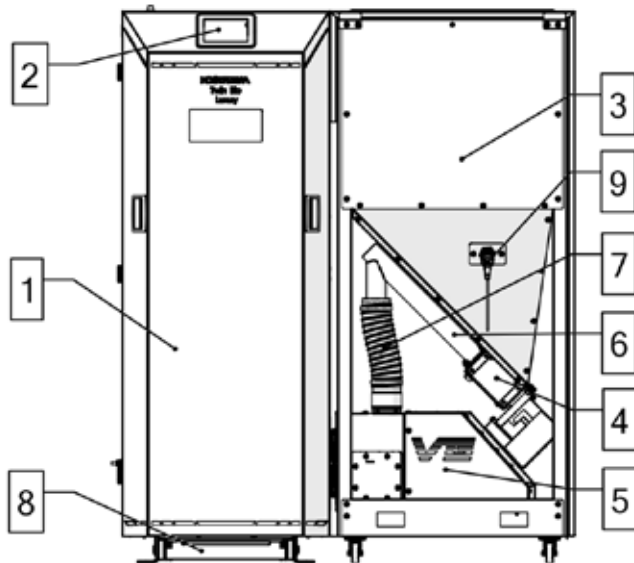
В верхней части котла, под крышкой (демонтаж смотри пункт «Монтажные работы») находятся дверка. Она предоставляет возможность легкой очистки стенок и перегородок теплообменника.

Дверка, у которой двойная теплоизоляция. В специальный паз в теплоизоляционной плите входит перегородка теплообменника, закрывая таким образом поток топочных газов.



7. Конструкция котла Twin Bio Luxury Compact типа NE как комплектного котла отопительного устройства

1. Изоляционная дверка
2. Панель управления
3. Емкость
4. Загрузочная воронка емкости
5. Горелка
6. Подаватель
7. Гибкая труба
8. Зольный ящик
9. Датчик уровня топлива
10. Загрузочная дверка
11. Зольная дверка
12. Конечный выключатель дверки
13. Распределительный щит
14. STB
15. Верхняя дверка
16. Датчик STB
17. Датчик температуры котла
18. Завихритель Twin Bio 16 кВт
19. Завихритель ТВ 12 кВт I
20. Завихритель ТВ 12 кВт II
21. Завихритель ТВ 12 кВт III



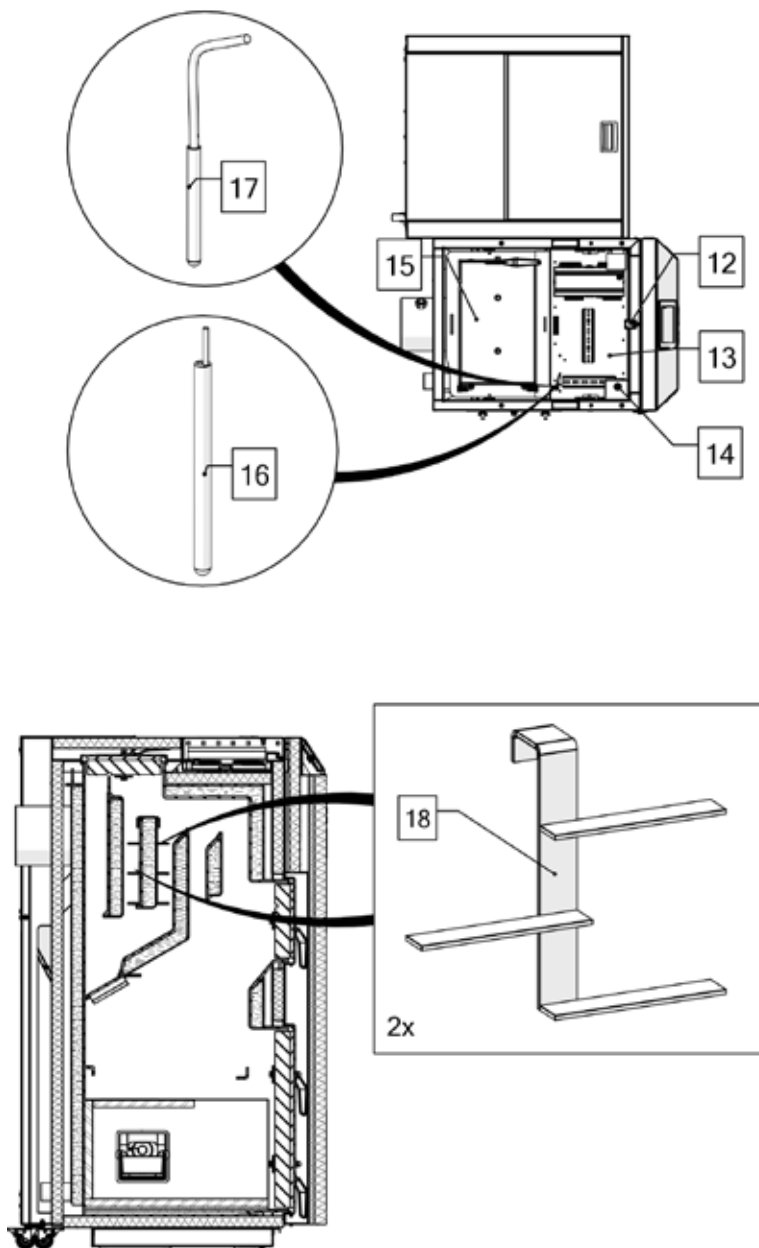


Рисунок 4. Набор завихрителей и их расположение в котле Twin Bio Luxury Compact типа NE 16 – 24

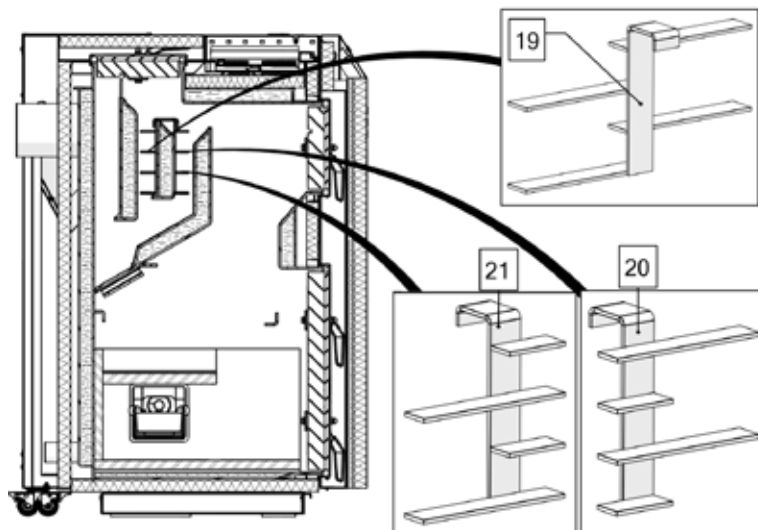


Рис. Набор завихрителей и их расположение в котле Twin Bio Luxury Compact типа NE 8-12

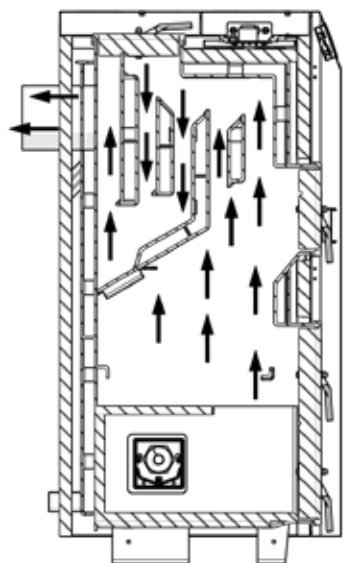


Рис. Циркуляция топочных газов

а. Корпус котла

Корпус котла, материалы

- узел внутренней рубашки – P265GH (согласно DIN EN 10028) – котельная сталь для баков, работающих под высоким давлением толщиной 5 мм
- узел внешней рубашки – S235JR (EN 10025-2) – нелегированная сталь
- конструкционная, общего назначения толщиной 4 мм
- противопожарные перегородки – P265GH (согласно DIN EN 10028) - толщина 5 мм
- корпус котла – DC01 - стальной лист с порошковым покрытием толщиной 0,8 мм
- изоляция корпуса котла – минеральная вата

Twin Bio Luxury Compact типа NE это котел циркуляцией топочных газов с тремя тягами. Отдельные элементы котла сварены методом MAG - 135. Большинство элементов котла соединено угловыми и торцевыми швами.

б. Горелка Platinum Bio VG

Устройством, предназначенным для сжигания твердого топлива в виде пеллеты, является отечественного производства выдувная Platinum Bio VG из переменной геометрии решетки. Элементы горелки подверженные воздействию пламени выполнены из жаропрочной стали. Основные размеры горелки указывает рисунок «Размеры горелки Platinum Bio VG».

Размеры горелки Platinum Bio VG

Горелка Platinum Bio VG			
Обозначение	PB VG 12kW	PB VG 16kW	PB VG 24kW
A	258	258	258
B	272	272	272
C	570	570	570
D	745	745	825
E	307	307	307
F	72	72	72
G	120	120	120
H	120	120	120
I	178	178	258

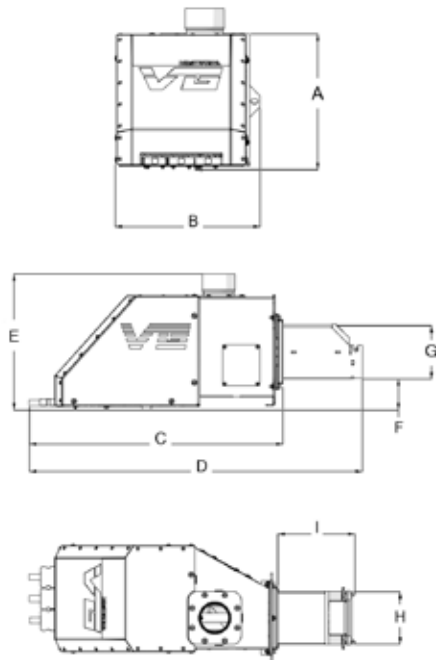


Рис. Размерная схема горелки Platinum Bio VG 16 кВт.

с. Топливная емкость

Оснащение котла Twin Bio Luxury Compact типа NE модульное, подвижной бак, находящийся при котле. У него собственная ходовая система, благодаря чему легко можно ним манипулировать. Это облегчает доступ к сервисному обслуживанию горелки Platinum Bio VG. Он выполнен оцинкованным листом и покрытых лаком элементов. Бак от производителя отправляется в качестве несобранного в двух картонных упаковках. (Монтаж емкости описан в отдельной инструкции).

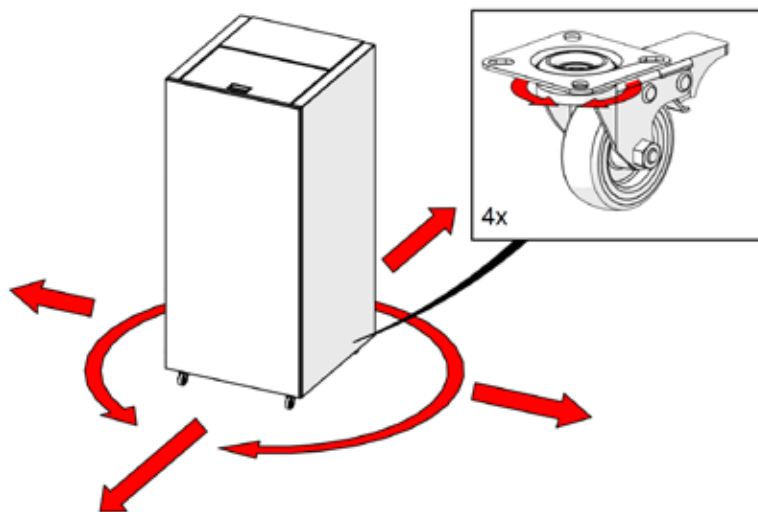


Рис. Мобильные способности емкости

**ВНИМАНИЕ!**

СЛЕДУЕТ ПОМНИТЬ, ЧТО ПЕРЕД ПЕРЕМЕЩЕНИЕМ БАКА ДЛЯ ЦЕЛЕЙ, СВЯЗАННЫХ С СЕРВИСНЫМ ОБСЛУЖИВАНИЕМ НЕОБХОДИМО ОТСОЕДИНЕНИЕ ШТЕКЕРА ДАТЧИКА УРОВНЯ ТОПЛИВА И ШТЕКЕРА, ПИТАЮЩЕГО З30 В ШНЕКОВОГО ПОДАВАТЕЛЯ.

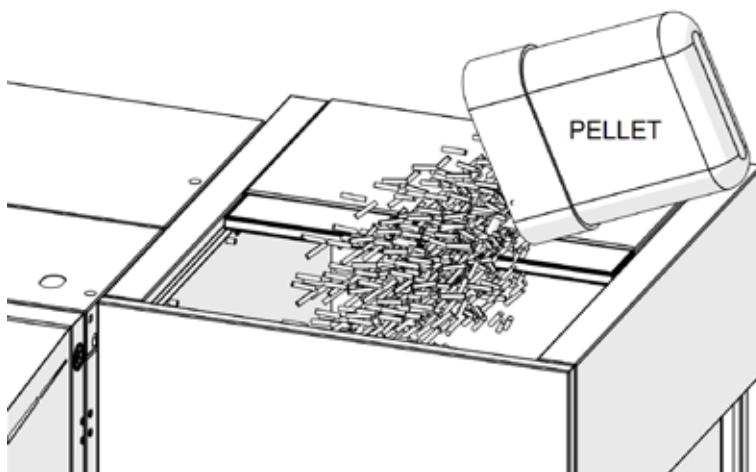
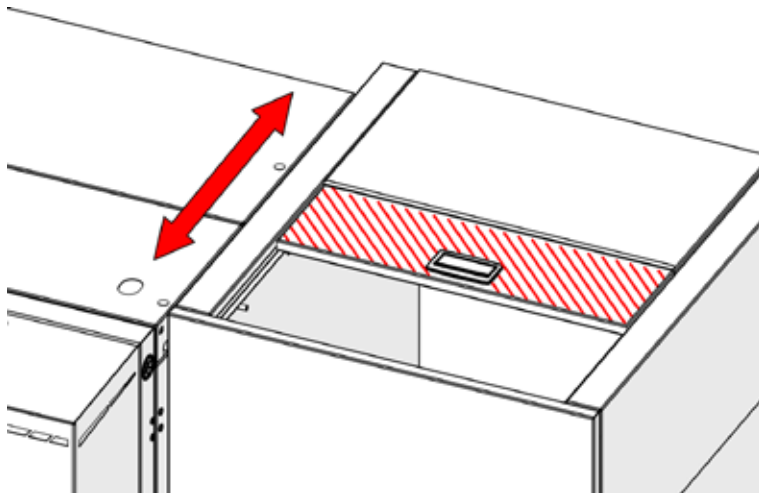
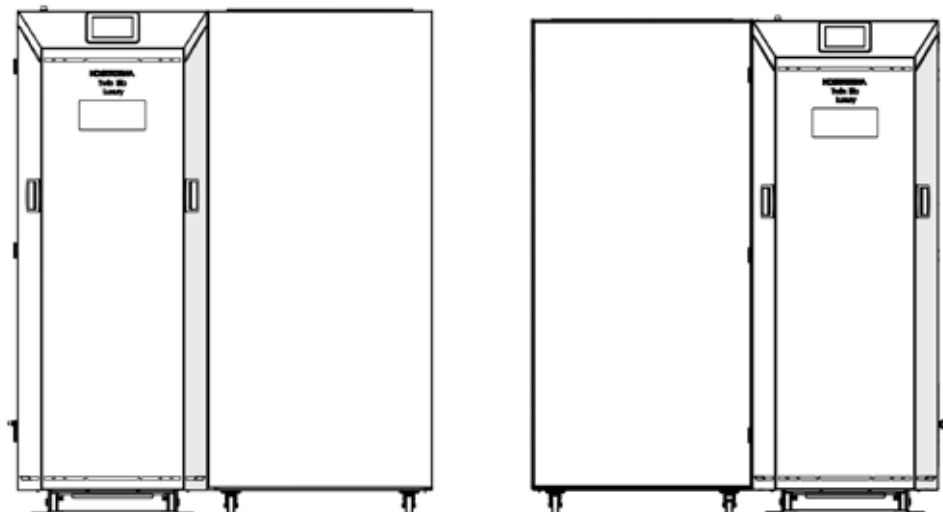
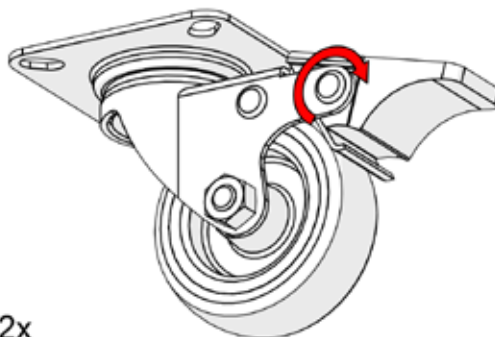


Рис. Загрузка топлива в бак

Возможность размещения бака:



ВНИМАНИЕ!
ПОСЛЕ СООТВЕТСТВУЮЩЕГО РАЗМЕЩЕНИЯ БАКА, ЗАЩИТИТЬ ТОРМОЗА, НАХОДЯЩИЕСЯ НА КОЛЕСАХ С
ЦЕЛЬЮ ПРЕДОТВРАТИТЬ ПЕРЕМЕЩЕНИЕ.



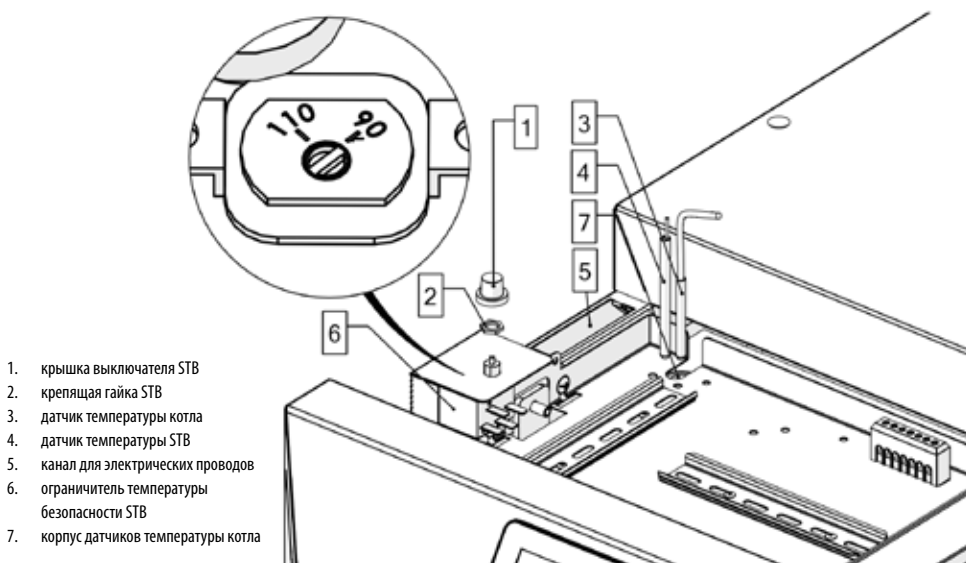
2x

d. Монтаж датчиков котла

Котел оснащен в ограничитель температуры безопасности STB с заводской настройкой 90 °С. После превышения этой температуры, STB приостанавливает работу горелки и подавателя топлива. На дисплее появляется тревога. Проверить, что было причиной перегрева котла и устранить ее. После охлаждения котла открутить гайку STB и нажать на кнопку. Датчик температуры котла [3], как и датчик STB [4], должны быть размещены в корпусе датчиков температуры котла [7]. Датчики должны быть защищены от выпадения.



ВНИМАНИЕ!
НЕПРАВИЛЬНАЯ УСТАНОВКА ДАТЧИКОВ КОТЛА УГРОЖАЕТ ЕГО ПЕРЕГРЕВОМ И НЕПРАВИЛЬНОЙ РАБОТОЙ СИСТЕМЫ.



1. крышка выключателя STB
2. крепящая гайка STB
3. датчик температуры котла
4. датчик температуры STB
5. канал для электрических проводов
6. ограничитель температуры безопасности STB
7. корпус датчиков температуры котла

e. Электрическая система

Общая информация, касающаяся электрической системы регулятора, котла и оснащения котла:

1. Помещение котельной должно быть оснащено электропроводкой 230 В/50 Гц, выполненной в соответствии с действующими в этом объеме нормами и правилами.
2. Электрическая проводка должна быть закончена розеткой, оснащенной защитным контактом.

ИСПОЛЬЗОВАНИЕ ГНЕЗДА БЕЗ ПРИСОЕДИНЕННОГО ЗАЩИТНОГО КОНТАКТА УГРОЖАЕТ ПОРАЖЕНИЕМ ЭЛЕКТРИЧЕСКИМ ТОКОМ!

3. Все выполненные соединения должны соответствовать монтажным электрическим схемам системы и отечественным либо местным правилам касающимся электрических соединений.
4. Устройство котла (котел/автоматика котла) необходимо подключить к отдельной электрической цепи, оснащенной соответствующим

образом подобранным автоматическим выключателем и выключателем дифференциального тока.

В ЭТОЙ ЛИНИИ НЕЛЬЗЯ ПОДКЛЮЧАТЬ НИКАКИХ ДРУГИХ УСТРОЙСТВ!

5. Лица, которое приступает к монтажу, ремонту электрической системы должен быть технический опыт, и оно должно быть на это уполномоченным.
6. Какие-либо ремонты можно выполнять только при отключенном питании.
7. Датчик температуры котла поместить в погрузочной втулке в воде котла и защитить от перемещения (выпадения). Остальной электропровод свернуть и разместить по мере возможности на внешнем корпусе котла или в другом безопасном месте (это место должно защищать электропровод от случайного выдвигания датчика из погрузочной втулки).

8. Электропроводы ни в коем случае нельзя заламывать и изгибать, у них по всей длине должна быть неповреждённая внешняя изоляция.
9. Не можно допустить к тому, чтобы во внутрь устройства проникала вода, влага, пыль, может это привести к короткому замыканию, поражению электрическим током, пожару или разрушению устройства.
10. Обеспечить правильную вентиляцию электрических устройств (например, регулятора), обеспечить не засоренность вентиляционных отверстий и обеспечить свободный поток воздуха вокруг устройства.
11. Котельные электрические устройства (регулятор, распределительное устройство, горелка, датчики) предназначены для внешнего монтажа (внутри помещения).

f. Автоматика котла

Подробное описание функции автоматки в приложенном руководстве.

Описание выходов модулей

Описание выходов модуля управления ecoMAX 860P3- v. 0 и модуля расширения ecoMAX 800 S2- модуль B

Модуль A
STB - термическая защита STB
EF - подаватель емкости
CF - вентилятор горелки
IF - подаватель горелки
IG - зажигающая горелка
BP - насос котла
HWD - насос системы горячего водоснабжения
AC - двигатель удаления золы (не относится к этой версии котла)
BC - двигатель очистки (не относится к этой версии котла)
GC - привод решетки
PM A - насос смесителя центральной системы отопления - контур A
SM A - смесительный клапан - контур A
GCS - сигнал настройки цилиндра очистки
λ, B- вход модулей
OS - датчик пламени
FL - обратная связь цилиндра очистки
RMP - воздуходувка hall
PLS - датчик уровня топлива минимум
H - универсальный вход
DS - кончный выключатель дверки
RP - комнатная панель (регулятор)
BP - панель управления котла
BT - датчик температуры котла
FS - датчик температуры горелки
WS - внешний датчик
CWU - датчик системы горячего водоснабжения
RS - датчик температуры возврата
AS - кончный выключатель зольника
M A - датчик центральной системы отопления - контур A
T A - комнатный регулятор центральной системы отопления - контур A

Модуль B (вариант)
MC - датчик центральной системы отопления - контур C
MD - датчик центральной системы отопления - контур D
VH - верхний датчик температуры буферной емкости
VL - нижний датчик температуры буферной емкости
T C - комнатный регулятор центральной системы отопления - контур C
T D - комнатный регулятор центральной системы отопления - контур D
HZ - выход напряжения для управления резервным котлом, сигнализации тревог или циркуляционного насоса системы горячего водоснабжения
HWP - циркуляционный насос системы горячего водоснабжения
PM C - насос центральной системы отопления - контур C
SM C - смеситель центральной системы отопления - контур C
PM D - насос центральной системы отопления - контур D
SM D - смеситель центральной системы отопления - контур D

8. Запуск, работа и остановка котла вместе с аварийной остановкой

а. Осмотр котла

Перед тем как приступить к заполнению котла (системы) водой выполнить его осмотр:

- внутренний контроль котла – очистка устройства, контроль заполнения и состояния изоляции внутренней (шамот)
- контроль подвижных элементов и, в частности, работающих под давлением
- контроль состояния клапанов (особенно предохранительный клапан)
- контроль устройств обслуживания, измерительных, регулировочных (например, автоматики для котла)
- внешний контроль котла – внешняя изоляция, корпуса котла и т. п.
- контроль системы, сотрудничающей с котлом

Установленные неисправности и неправильности в работы котла немедленно устранить. После больших ремонтов частей и узлов, работающих под давлением и после длительного перерыва в работы котла выполнить испытание на прочность с помощью воды.

б. Заполнение котла и системы

Вода, подаваемая в котел и систему, должна отвечать условиям, указанным в рекомендациях по проекту (пункт 4). Во время заполнения, разница между температурой подаваемой воды и температурой рубашки котла (температура окружающей среды) должна быть как можно меньше – рекомендуется предельную разницу температуру на уровне 30 °С. Если соблюдение этого условия невозможно, продлить время заполнения котла.

Операции, выполняемые во время заполнения:

- Открыть клапан подачи
- открыть обратный клапан
- открыть клапан заполнения
- во время заполнения контролировать на регулярной основе состояние котла и системы со стороны герметичности устройств работающих под высоким давлением

с. Подготовка к запуску

Перед запуском котла:

- проверить соблюдение правил техники безопасности и противопожарной защиты и требований, находящихся в сокращенной инструкции по противопожарной защите и технике безопасности касающихся системы подачи топлива и всех элементов, таких как трубопроводы, клапаны, регуляторы, насосы и т. д. с точки зрения герметичности
- проверить давление в системе – если давление в системе слишком низкое необходимо его повысить (повышение осуществляем при небольшой струе подаваемой воды, уменьшая количество воздуха, введенного в систему)
- проверить состояние топлива в емкости (в случае необходимости пополнить его, однако в таком количестве, чтобы возможна была бы установка крышки емкости)
- проверить состояние загруженного топлива – не находятся ли в емкости не находящиеся инородные тела (камни, стальные элементы и т. п.), которые могли бы препятствовать транспортировке топлива, правильной работе горелки или приводить к повреждению элементов подающего узла
- проверить состояние системы отвода топочных газов – выполнены

ли правила пожарной защиты

- контролировать правильность электрических соединений
- проверить количество и правильность установленных дополнительных элементов (например, завихрители, если они установлены)
- проверить проходимость вентиляционной системы котельной
- проверить состояние котла со стороны закрытой дверки, люков для чистки, установленных заглушек и т. п. (герметичность потока топочных газов)

д. Запуск котла

Первый запуск котла (системы) должен осуществить имеющий на это право изготовитель системы (исключительно обученное производителем сервисное обслуживание с актуальным сертификатом Авторизованного специалиста по сервисному обслуживанию фирмы KOSTRZEWA – источник: www.serwis.kostrzewa.com.pl). Окончание монтажа и проведение испытания отопления должны быть занесены в Гарантийный талон.

Пользователь нового отопительного устройства обязан заявить его безотлагательно в надлежщую районную фирму трубочистов. Районная фирма трубочистов предоставляет также информацию относительно дальнейших действий, какие необходимо выполнить в связи с системой (например, регулярные измерения, очистка).

Последовательность операций при запуске:

- проверить давление в системе
- открыть задвижку или заслонку топочных газов (если она есть)
- проверить уровень топлива в емкости (если это необходимо дополнить его недостаток)
- проверить количество и качество топлива (топливо не должно содержать никаких «инородных» элементов, чтобы не имело места повреждение элементов котла и его оснащения)
- проверить работу вентиляции котельной
- проверить освещение помещений (достаточно ли оно для обслуживания и возможного ремонта)
- проверить доступ к местам, которые требуют периодического обслуживания (отверстий для очистки, контролер, бак топлива, горелка)
- проверить герметичность соединения котла с центральной системой отопления
- проверить герметичность соединения котла с дымоходом
- проверить не были ли повреждены провода во время транспортировки и правильна ли их укладка в вышеуказанного устройстве
- подключить электропитание, выполнить соответствующие настройки автоматики для котла в режиме сервисного обслуживания
- Подавать топливо из бака до момента пересыпки топлива через гибкую трубу
- включить главный выключатель автоматики для котла - автоматика работает полностью автоматически
- во время подогрева, из холодного состояния (также при повторном пуске после выполнения технического ухода и очистки), прекратить подачу тепла в приемники, благодаря чему температура точки росы будет быстро превышена (смотри инструкция по обслуживанию автоматики для котла)
- после достижения рабочей температуры подсоединить по очереди приемники тепла
- через несколько дней после запуска произвести визуальный осмотр состояния работающей системы (особенно герметичности дверки и очистных отверстий котла, дымоходы)

Ограничения, касающиеся запуска

Запрещен запуск котла в случае когда:

- не был осуществлен прием котла UDT (Управлением технического надзора), если такой необходим
- появились неисправности в работе горелки или работе подавателя
- не были проветрены каналы топочных газов
- не заполнено котла водой
- установлено неправильно работающий предохранительный клапан
- появилось отсутствие герметичности каналов топочных газов
- изоляция котла была разрушена
- отсутствует уверенность в правильную работу защитной и показывающей арматуры
- нет уверенности относительно правильной работы аппаратуры и вспомогательных устройств
- появилась пожарная опасность в окружении котла.

е. Длительное и аварийное выключение котла.

В случае длительного выключения системы котла:

- выключить устройства, насос котла, насосы отопительного контура, горелку
- отключить систему электрического напряжения
- Приоткрыть дверку зольника для проветривания теплообменника



ВНИМАНИЕ!
ПОСКОЛЬКУ СИСТЕМА БЫЛА ОТСОЕДИНЕНА ОТ ПИТАНИЯ,
ОТСУТСТВУЕТ КОНТРОЛЬ ЗАЩИТЫ ОТ ЗАМЕРЗАНИЯ.

- закрыть все клапаны
- в случае появления опасности замерзания опорожнить котел и отопительную систему с помощью патрубка для опорожнения; открыть запорные и регулирующие клапаны и удаление воздуха.
- нижняя дверка должна быть открыта (во избежание конденсации водяного пара)



ВНИМАНИЕ!
РЕЗКОЕ ОХЛАЖДЕНИЕ КОТЛА МОЖЕТ ВЫЗВАТЬ
УГЛУБЛЕНИЕ ПОСЛЕДСТВИЙ АВАРИИ.

Аварийная остановка котла должно иметь место в случае:

- отсутствия реакции предохранительного клапана при повышении давления выше допустимого,
- установления отсутствия герметичности части котла, работающей под высоким давлением,
- установление деформации части котла, работающей под высоким давлением,
- взрыва, пожара в котельной или в окружении сотрудничающих устройств
- появления отсутствия герметичности сливного клапана,
- аварии защитных устройств или регулировочных,
- повреждения манометра,
- аварии циркуляционных насосов,
- взрыва топочных газов,
- отсутствия герметичности монтажных или сварных соединений

части, работающей под высоким давлением,

- аварии вспомогательных устройств,
- других нарушений, устранение которых во время работы котла невозможно из-за технических причин или техники безопасности.

В случае опасности необходимо

- немедленно выключить котел (если это возможно, тогда главный выключатель электропитания вне котельной)
- в случае пожара применять соответствующие огнетушители.

9. Эксплуатация и технический уход за котлом

Перед тем как приступить к обслуживанию устройства (очистки котла) необходимо выключить котел с помощью главного выключателя на шкафу управления и подождать в течение соответствующего времени, пока котел не остынет (около 1 часа).

а. Указания касающиеся обслуживания котла:

Во время ежедневного, нормального обслуживания котельной необходимо:

- проверять правильность работы элементов отопительной системы: горелки, автоматики
- контролировать давление воды в системе с помощью показаний манометра
- контролировать уровень и качество (например, чистота) топлива и работу подающего узла
- проверить герметичность соединений в котельной
- заботиться о чистоте и порядок в котельной.

В случае установления каких-либо неправильности в функционирование котельной (устройство отопительной системы) если это возможно необходимо их безотлагательно устранить либо вызвать Авторизованное сервисное обслуживание для выполнения необходимых ремонтов или регулировок.

б. Сроки и объем производимых контролей:**а) Ежемесячный контроль**

- контроль давления воды в системе
- контроль функционирования предохранительного клапана
- контроль работы регулировочных и защитных устройств
- контроль герметичности всех разъемов (соединений) и закрытий
- контроль приточной и вытяжной вентиляции

б) Малый эксплуатационный осмотр (каждые 6 месяцев)

- контроль герметичности уплотнений и уплотнительных шнуров
- контроль термоизоляционных элементов дверки котла
- контроль защитных устройств (предохранительный клапан, STB, и т. п.)
- анализ топочных газов (если будет установлено значительное повышение температуры топочных газов, выполнить очистка части топочных газов котла)

С) Большой эксплуатационный осмотр (каждые 12 месяцев)

- контроль герметичности уплотнений и уплотнительных шнуров
- контроль термоизоляционных элементов дверки котла и крышек отверстий для очистки
- контроль защитных устройств (предохранительный клапан, STB, и т. п.)
- анализ топочных газов
- очистка части топочных газов котла
- контроль теплоизоляции котла
- регулировка горелки, контроль настроек автоматики

После выключения котла на длительное время, у остаточного кислорода, находящегося в котельной воде, и кислорода, проникающего в воду из воздуха, при наличии угольной кислоты, сильное корродирующее воздействие. Во время простоя котла более длительного чем 1 неделя применять средства защиты. Систематически удалять сажу, смолистые отложения и зола из камеры сгорания, жаровых труб, а также решетки горелки Platinum Bio VG. Котел очищать в зависимости от степени загрязнения, но не реже, чем каждые 2 недели. Зола удалять в зависимости от степени заполнения топочной камеры.

с. Технический уход за котлом, горелкой, узлом, подающим топливо.

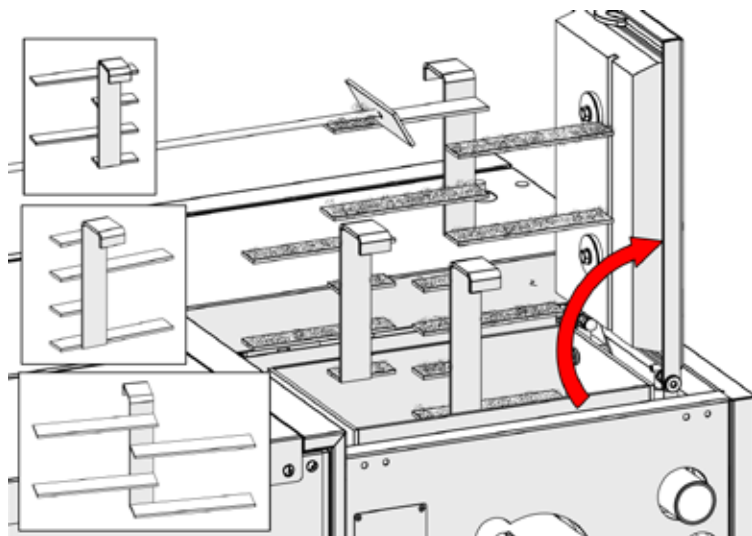
Регулярный и правильный технический уход за котлом — это необходимое условие правильной и надежной его работы и уменьшения расхода топлива. По крайней мере, раз в году и после каждого простоя

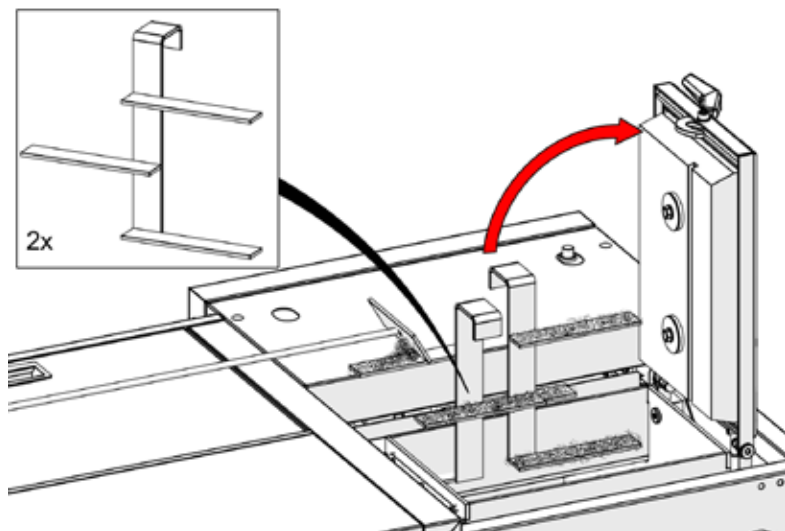
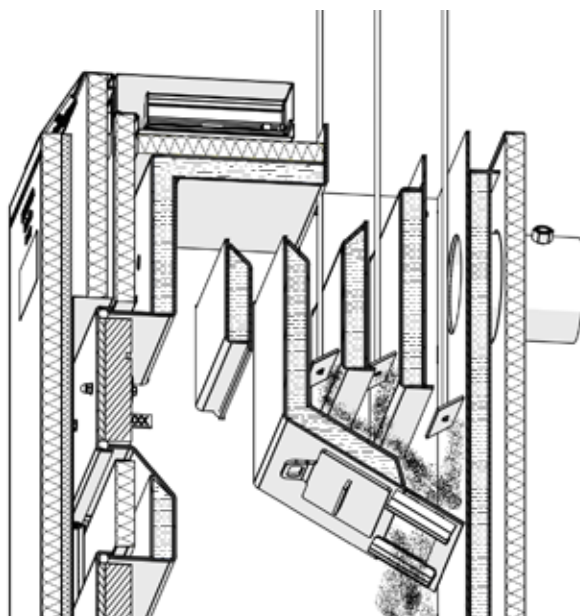
котла, вызвать Авторизованное сервисное обслуживание для выполнения осмотра.

Операции выполняемые во время технического ухода за системой отопления:

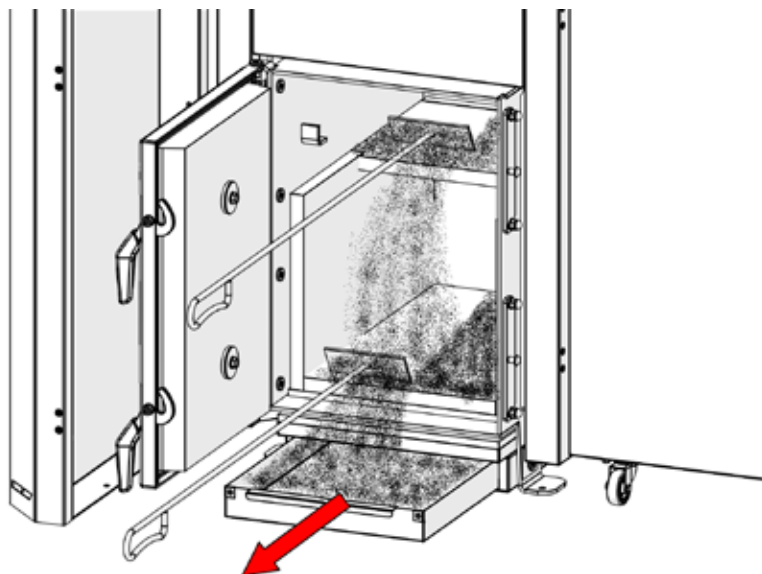
- выключить котел (систему) (режим гашение)
- подождать до полного гашения и охлаждения горелки
- охладить котел и систему до уровня, который позволяет на безопасный уход за ним
- открыть дверку котла
- очистить камеру сгорания и отдельные топочных газов и проверить состояние уплотнительных шнуров дверки котла (в случае необходимости необходимо их поменять)
- проверить и очистить горелка (если это необходимо можно его демонтировать) – очищать также извне двигатель и вентилятор (особенно его лопатки)
- закрыть плотно дверку с установленной горелкой вместе с установленной горелкой
- открыть верхнюю дверку
- очистить остатки сгорания с задней части котла
- проверить качество уплотнения крышек (уплотнительных шнуров) и в случае необходимости поменять их
- проверить состояние и герметичность дымохода (топочных газов)
- проверить состояние крепления и работу датчиков котла.
- проверить узел подавателя топлива, его крепление, его функционирование
- герметичность и проходимость проводов, подводящих топливо.

Очистка завихрителей для 8, 10, 12



Монтаж/демонтаж завихрителей для 16, 24**Очистка перегородок**

Очистка камеры



ВНИМАНИЕ!
 ДЫМОХОДЫ ТОПОЧНЫХ ГАЗОВ И ВЕНТИЛЯЦИОННЫЕ КАНАЛЫ ПОДВЕРГАЮТСЯ ПЕРИОДИЧЕСКОМУ КОНТРОЛЮ И ОЧИСТКЕ (ПО КРАЙНЕЙ МЕРЕ, ОДИН РАЗ В ГОД) ФИРМОЙ ТРУБОЧИСТОВ, У КОТОРОЙ СООТВЕТСТВУЮЩИЕ КВАЛИФИКАЦИИ. ДЛЯ ПРАВИЛЬНОЙ И БЕЗОПАСНОЙ РАБОТЫ КОТЛА (ОТОПИТЕЛЬНОЙ СИСТЕМЫ) НЕОБХОДИМА ИСПРАВНАЯ РАБОТА ВЕНТИЛЯЦИОННОЙ И ДЫМОХОДА. ФОРМАЛЬНЫЕ ВОПРОСЫ, КАСАЮЩИЕСЯ СОДЕРЖАНИЯ И ОБСЛУЖИВАНИЯ ДЫМОХОДА РЕГУЛИРУЕТ:

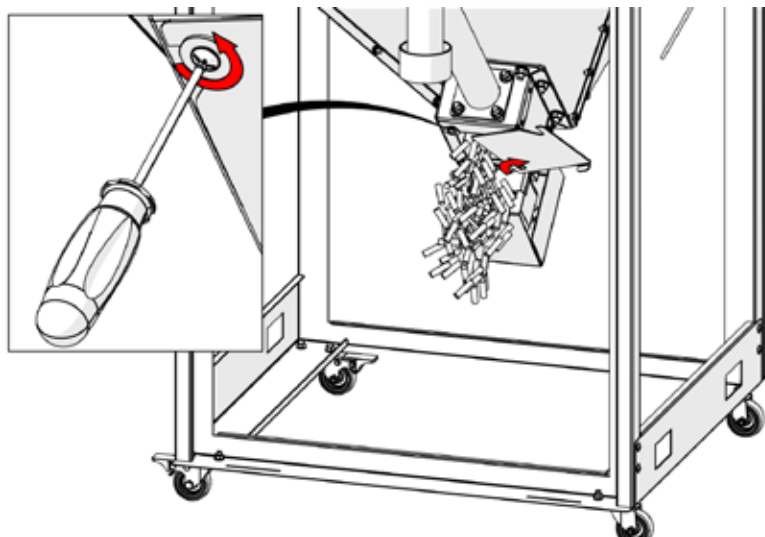
- ЗАКОН ОТ 24.08.1991 О ПОЖАРНОЙ ЗАЩИТЕ (DZ. U. № 81 С ПОСЛЕДУЮЩИМИ ИЗМЕНЕНИЯМИ)
- РАСПОРЯЖЕНИЕ ПО ПРОТИВОПОЖАРНОЙ ЗАЩИТЕ ЗДАНИЙ, ДРУГИХ СТРОИТЕЛЬНЫХ ОБЪЕКТОВ И ТЕРРИТОРИЙ ОТ 11.06.2006 (DZ. U. 80/06)

Очистка емкости топлива

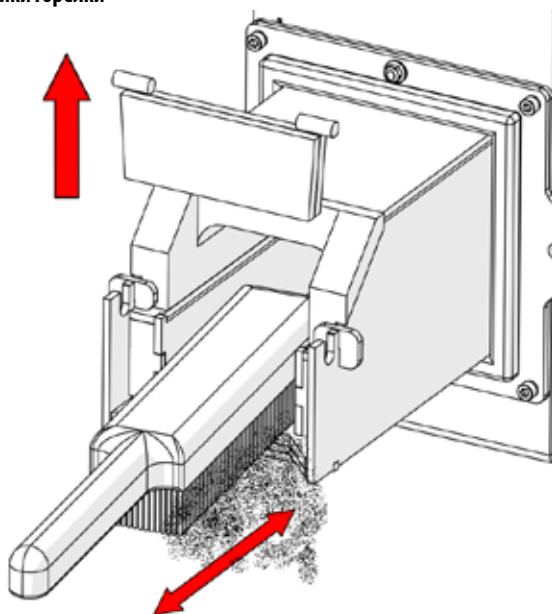
Все контрольные работы и работы по техническому уходу проводить с опорожненной емкости для топлива:

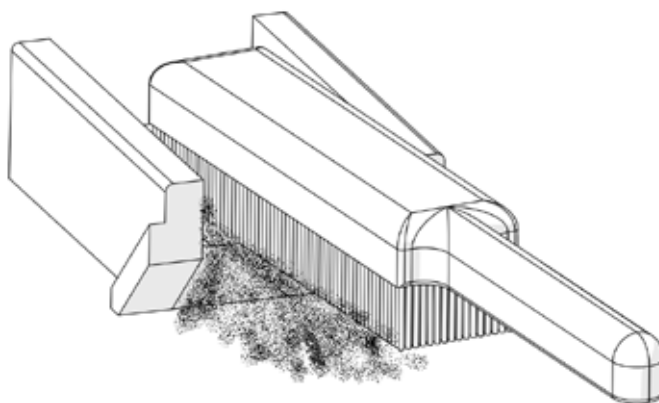
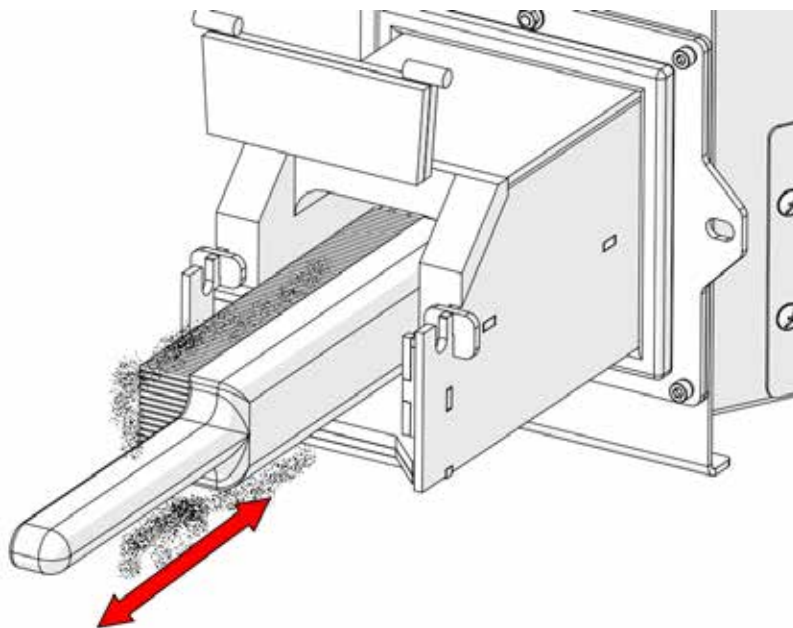
- проверить емкость с точки зрения жесткости и герметичности конструкции
- проверить качество прилегания верхней крышки к емкости
- проверить проходимость канала до монтажа подавателя топлива

Опорожнение топливной емкости



Очистка решетки / керамики горелки





10. Важные замечания, указания и рекомендации

Перед запуском котла необходимо проверить наличие воды в системе отопления. Топливная емкость должна содержать достаточное количество топлива, чтобы процесс работы устройств котла протекал без помех.



ВНИМАНИЕ!

В СЛУЧАЕ ПРИМЕНЕНИЯ ТОПЛИВА, НЕСООТВЕТСТВУЮЩЕГО РЕКОМЕНДАЦИЯМ, МОГУТ ПОЯВИТЬСЯ ПОМЕХИ В РАБОТЕ УСТРОЙСТВА ДАЖЕ ЕГО ПОВРЕЖДЕНИЕ. НЕСООТВЕТСТВУЮЩИМ СЧИТАЕТСЯ ТАКЖЕ НАЛИЧИЕ В ТОПЛИВЕ ЭЛЕМЕНТОВ ПОСТОРОННИХ, ТАКИХ КАК КАМНИ И Т. П. ПРОИЗВОДИТЕЛЬ НЕ НЕСЕТ ОТВЕТСТВЕННОСТИ ЗА ПОСЛЕДСТВИЯ, ВОЗНИКШИЕ ВСЛЕДСТВИЕ ПРИМЕНЕНИЯ ПОЛЬЗОВАТЕЛЕМ НЕСООТВЕТСТВУЮЩЕГО ТОПЛИВА. ПРИМЕНЕНИЕ РУКАВИЦ, ЗАЩИЩАЮЩИХ ОТ ОЖОГА, И СОБЛЮДЕНИЕ УСЛОВИЙ БЕЗОПАСНОЙ ЭКСПЛУАТАЦИИ НЕОБХОДИМО ВО ВРЕМЯ ВЫПОЛНЕНИЯ ЭКСПЛУАТАЦИОННЫХ РАБОТ.

Во время эксплуатации имеет место загрязнение поверхности теплообмена в котле, что приводит к повышению температуры топочных газов на выходе из котла, и уменьшению его коэффициента полезного действия.



ВНИМАНИЕ!

МОНТАЖ И ЗАПУСК КОТЛА МОЖЕТ ОСУЩЕСТВИТЬ ТОЛЬКО ФИРМА У КОТОРОЙ АВТОРИЗАЦИЯ И РАЗРЕШЕНИЯ ДЛЯ ПРОИЗВОДИТЕЛЯ ПОД УГРОЗОЙ ПОТЕРИ ГАРАНТИИ ПОСЛЕ ВКЛЮЧЕНИЯ КОТЛА НИ В КОЕМ СЛУЧАЕ НЕЛЬЗЯ ОТКРЫВАТЬ ДВЕРКИ И КРЫШЕК КОТЛА ПОСКОЛЬКУ ИМЕЕТСЯ БОЛЬШОЙ РИСК НАНЕСЕНИЯ ОЖОГА. ВО ВРЕМЯ РОЗЖИГА КОТЛА НИ В КОЕМ СЛУЧАЕ НЕЛЬЗЯ ОТКРЫВАТЬ ДВЕРКИ КОТЛА (УГРОЗА ВЗРЫВА). КАТЕГОРИЧЕСКИ ЗАПРЕЩАЕТСЯ ИСПОЛЬЗОВАТЬ ДЛЯ РОЗЖИГА ВСПОМОГАТЕЛЬНЫЕ, ЛЕГКОВОСПЛАМЕНЯЮЩИЕСЯ СРЕДСТВА. В БЛИЖАЙШЕМ ОКРУЖЕНИИ КОТЛА И ГОРЕЛКИ ЗАПРЕЩЕНО СКЛАДИРОВАНИЕ ВСЯКИХ ЛЕГКОВОСПЛАМЕНЯЮЩИХСЯ ЭЛЕМЕНТОВ.

С целью правильную эксплуатацию котла необходимо соблюдение минимальной (45 °С) температуры на возврате – опасность появления наносящего вред водяного пара из топочных газов. Возможно появление минимального количества конденсата во время запуска котла (разогрева). После окончания отопительного сезона котел и дымоход необходимо тщательно очистить. Котельная должна содержаться в чистоте и быть сухой.

11. Утилизация котла по истечении срока его службы

Из-за того, что элементы котла выполнены в большинстве выполненные из стали, их можно утилизировать передавая в пункт приема вторичного сырья. Остальные элементы утилизировать в соответствии с действующими правилами.

12. Краткая инструкция по противопожарной безопасности и технике безопасности

1. Перед запуском котла необходимо ознакомиться с руководством по эксплуатации.
2. Применение растворителей, бензина и т. п. для разжигания топлива запрещено.
3. Во время работы под напряжением нельзя открывать электрических устройств, поскольку это создает опасность поражения электрическим током.
4. В помещении, в котором находятся склад топлива и отопительный котел установить пожарный инвентарь.
5. Запретить вход посторонним лицам.
6. Обслуживанием устройств системы отопления должны заниматься уполномоченные и обученные лица
7. Периодически проверять состояние электрической и дымоходной системы.
8. Не загораживать доступ воздуха к вентиляционным решеткам.
9. Периодически проверять качество работы горелки отопительного котла с точки зрения качества топочных газов, по возможности, снова отрегулировать горелку и произвести измерение топочных газов.
10. Условие для выполнения каких-либо работ по техническому уходу отключение системы от электропитания (главный выключатель).
11. Поддерживать чистоту и порядок.
12. Все ремонты поручать обученному и имеющему квалификации работнику и авторизованному сервисному обслуживанию.
13. Использовать только снежные и порошковые огнетушители.

13. Заключительные замечания для установщика СЕРВИСНОЕ ОБСЛУЖИВАНИЕ

- Котел необходимо подключить к системе водоснабжения, устанавливая смесительный клапан с насосом циркуляции котла, обеспечивающим температуру обратной воды минимум 45 °С
- Перед подключением котла к дымоходной системе необходимо получить положительное заключение специалисты из фирмы трубочистов
- Расширительный бак должен быть соединен с котлом через провод питания, без запорной арматуры.

Вид аварии	Вероятные причины аварии	Возможные причины / предлагаемый ремонт
Шнековый питатель не вращается несмотря на сигнализацию его включения	<ul style="list-style-type: none"> Нет питания мотор-редуктора неправильное подсоединение приводов питания засорение подавателя авария мотор-редуктора авария модуля управления 	<ul style="list-style-type: none"> проверить правильность установки штекеров и соединений модуля контроллера проверить правильность соединений мотор-редуктора с валиком шнекового питателя Проверить проходимость канала подавателя свободой вращения вала шнека в канале подавателя
Нет надува воздуха несмотря на сигнализацию включения вентилятора	<ul style="list-style-type: none"> нет питания вентилятора авария вентилятора авария модуля управления 	<ul style="list-style-type: none"> правильность соединений штекеров и проводов вентилятора (вместе клеммными колодками) заменить вентилятор заменить модуль управления
ее работает автоматическое разжигание топлива	<ul style="list-style-type: none"> неправильное подсоединение грелки засоренное выходное отверстие горячего воздуха из горелки повреждена грелка поврежденный/загрязненный датчик пламени загрязненное отверстие датчика пламени задней стенке решетки 	<ul style="list-style-type: none"> проверить правильность соединений штекеров и проводов грелки (вместе клеммными колодками) очистить отверстие запальной горелки очень мокрое топливо замена грелки замена или очистка датчика пламени очистка отверстия датчика пламени
во время сжигания в камере котла много темного дыма. в зольник падает много не сгоревшего топлива.	<ul style="list-style-type: none"> неправильно отрегулировано количество воздуха неправильно отрегулировано время подачи и простоя для отдельных мощности 	<ul style="list-style-type: none"> уменьшить количество воздуха, проверить время подачи и простоя (может быть задана слишком большая мощность горелки)
во время сжигания в камере котла очень много летающих кусков топлива. в зольник падает много не сгоревшего топлива.	<ul style="list-style-type: none"> неправильно отрегулировано количество воздуха неправильно отрегулировано время подачи и простоя для отдельных мощности 	<ul style="list-style-type: none"> уменьшить количество воздуха, проверить время подачи и простоя (может быть задана слишком большая мощность горелки)
Котел не достигает заданной температуры	<ul style="list-style-type: none"> неправильно подобран котел к зданию авария датчиков неправильно расположен датчик температуры воды, возвращающейся в котел задана низкая мощность котла 	<ul style="list-style-type: none"> проверить правильность подбора котла проверка датчиков проверка расположения датчика на возврате (в том же самом месте должна быть циркуляция воды) проверить время подачи и простоя горелки
выходящий из котла дым	<ul style="list-style-type: none"> засоренный канал дымохода засоренный канал удлинения котла засоренные каналы теплообменника 	<ul style="list-style-type: none"> очистить каналы

KOSTRZEWA®

Leader des chaudières au pellet



Twin Bio Luxury Compact NE v01

Notice d'emploi



FRANCE
FR

Cher Utilisateur de l'appareil de la société KOSTRZEWA !

Tout d'abord, nous voulons vous remercier de choisir notre appareil. Vous avez choisi le produit de la meilleure qualité de la société renommée et appréciée en toute la Pologne et à l'étranger.

La société Kostrzewa a été fondée en 1978. Dès le début, la société s'occupe de la fabrication des chaudières pour chauffage central à biomasse et à combustibles fossiles. Durant la période de son fonctionnement, la société a approfondi et modernisé ses appareils de façon permettant de devenir leader parmi les fabricants polonais des chaudières à combustibles solides. Dans notre société on a créé le section responsable de la mise en route et de la conception dont la tâche est l'amélioration continue des appareils et la mise en œuvre des technologies nouvelles.

Nous voulons parvenir à chaque client par l'intermédiaire des sociétés qui représenteront notre entreprise d'une manière professionnelle. Ce qui est très important pour nous, c'est votre opinion concernant l'activité de notre société et de nos partenaires. En cherchant à améliorer d'une manière continue la qualité de nos produits, nous demandons nos clients d'exprimer toutes les remarques concernant nos appareils et le service rendu par nos Paretnaires. En cherchant à améliorer d'une manière continue la qualité de nos produits, nous demandons nos clients d'exprimer toutes les remarques concernant nos appareils et le service rendu par nos Paretnaires.

La société KOSTRZEWA,

la société en nom collectif vous souhaite
les jours confortables et chauds durant toute l'année

Chers utilisateurs

Avant le branchement et la mise en marche de la chaudière, vérifiez les paramètres de la cheminée en s'appuyant sur les données qui se trouvent dans le tableau (tirage naturel de la cheminée, coupe de la cheminée), et aussi l'adaptation de l'appareil à la surface chauffée (besoins de chaleur pour le bâtiment).

Règles fondamentales de l'utilisation de la chaudière en toute sécurité!!!

1. Avant la mise en marche de la chaudière, il faut lire la notice technique.
2. Avant la mise en marche de la chaudière il faut vérifier si le raccordement à l'installation de chauffage central et au tuyau de fumée sont conformes aux recommandations du fabricant.
3. Ne pas ouvrir la porte lors du fonctionnement de la chaudière.
4. Il faut éviter la situation où le réservoir de combustible serait complètement vide.

Pour votre sécurité et le confort d'utilisation de la chaudière, on vous prie d'envoyer la dernière copie de LA CARTE DE GARANTIE REMPLIE D'UNE MANIERE CORRECTE (AVEC TOUTES LES INSCRIPTIONS ET TOUTS LES CACHETS) et la dernière copie de la certification de qualité prouvant la réception de tous les éléments de la chaudière (la dernière page de la présente notice technique et d'installation) sur l'adresse ci-dessous:

SERWIS KOSTRZEWA

ul. Przemysłowa 1, 11-500 Giżycko

woj. warmińsko – mazurskie

tel. +48 87 429 56 00 lub +48 87 429 56 23

e-mail: serwis@kostrzewa.com.pl

La réception de la carte de garantie nous permettra d'enregistrer votre société dans notre base d'utilisateurs des chaudières et de vous assurer un service rapide et solide.



IMPORTANT!!!

ON VOUS AVISE QUE LE FAIT DE NE PAS RENVoyer LA CARTE DE GARANTIE OU RENVoyer LA CARTE DE GARANTIE REMPLIE D'UNE MANIÈRE INCORRECTE ET DE LA CERTIFICATION DE QUALITÉ PROUVANT LA RÉCEPTION DE TOUTS LES ÉLÉMENTS DE LA CHAUDIÈRE DANS LE DÉLAI JUSQU'AU DEUX SEMAINES À COMPTER DE LA DATE D'INSTALLATION DE LA CHAUDIÈRE, POURTANT CE DÉLAI NE PEUT PAS DÉPASSER LA PÉRIODE DE DEUX MOIS À COMPTER DE LA DATE D'ACHAT, ENTRAÎNE LA PERTE DE LA GARANTIE POUR LE RÉCIPIENT D'ÉCHANGE ET POUR TOUTS LES SOUS-ENSEMBLES DE LA CHAUDIÈRE. LA PERTE DE LA GARANTIE ENTRAÎNERA LE RETARD DE LA RÉALISATION DES RÉPARATIONS ET LA NÉCESSITÉ DE LA COUVERTURE PAR L'UTILISATEUR DE LA CHAUDIÈRE LES FRAIS DE TOUTES LES RÉPARATIONS, Y COMPRIS LES FRAIS DE TRANSPORT DU TRAVAILLEUR DE SERVICE.

Nous remercions de votre compréhension.

Veuillez agréer l'expression de nos sentiments distingués,
SERVICE KOSTRZEWA

Notice d'emploi de la chaudière Twin Bio Luxury Compact NE

1.	Introduction	210
2.	Informations générales	210
3.	Étendue de la livraison (état du colis)	210
4.	Recommandations concernant la conception de la chaudière	210
5.	Caractéristique de la chaudière	217
6.	Travaux de montage	222
7.	Construction de la chaudière Twin Bio Luxury Compact de type NE – l'appareil complet de chauffage	236
8.	Mise en marche, le fonctionnement et l'arrêt de la chaudière (arrêt d'urgence inclu)	245
9.	Mise en marche de la chaudière à combustible	246
10.	Remarques importantes, prescriptions et recommandations	252
11.	Liquidation de la chaudière après la durée de sa vie	252
12.	Instruction abrégée des règles de sécurité contre incendie et les règles d'hygiène et sécurité du travail	252
13.	Prescriptions finales pour l'installateur - SERVICE	252

1. Introduction

La chaudière Twin Bio Luxury Compact de type NE équipée du système d'alimentation automatique en combustible pellet indique de nouvelles tendances quant à la combustion des combustibles d'origine biologique. La chaudière Twin Bio Luxury Compact de type NE peut être appelée sans exagération "un système de chauffage" parce que grâce à un seul appareil, vous avez l'occasion de profiter d'un produit complètement équipé et c'est un appareil tout à fait automatique de la meilleure qualité. La construction vérifiée de la chaudière avec les plans - "les languettes – tubes d'eau" permet d'exploiter la surface de chauffage de l'appareil de manière optimale, n'expose pas le récipient d'échange au chargement thermique irrationnel tout en gardant les gabarits minimaux de l'appareil. Grâce à cela, nous sommes en mesure de vous proposer une chaudière solide, durable, et ce qui est important, économique en même temps. La chaudière exploite la combustion automatique de la biomasse sous forme de pellet. Pour le client final (le service de la chaudière/de la chaufferie) un facteur important est aussi le service "simple" et transparent (implicite) du système automatique de la chaudière. Il se caractérise par le confort d'utilisation par l'opérateur grâce par exemple à l'application du grand afficheur graphique, le système automatique équipé de l'interface optimal et simple.

2. Informations générales

La notice d'emploi constitue la partie intégrale de la chaudière et elle doit être livrée à l'utilisateur avec l'appareil. Le montage doit être effectué conformément aux règles incluses dans la présente documentation et aux normes en vigueur et aux règles du métier. L'exploitation de la chaudière sur la base de la présente documentation assure le fonctionnement sûr et fiable et elle constitue la base pour d'éventuelles prétentions au titre de la garantie. Le fabricant se réserve le droit de modifier les données techniques de la chaudière sans avis préalable.



LA SOCIÉTÉ KOSTRZEWA N'EST PAS RESPONSABLE DES DOMMAGES DUS À L'INSTALLATION INCORRECTE DE L'APPAREIL ET DU FAIT DE NE PAS RESPECTER LES CONDITIONS DÉCRITES DANS LA DOCUMENTATION TECHNIQUE ET D'EXPLOITATION.

3. Étendue de la livraison (état du colis)

La chaudière Twin Bio Luxury Compact de type NE est livrée sur la palette en bois de dimensions 1350x900 mm, sur laquelle se trouvent :

- le récipient d'échange
- le brûleur Platinium Bio VG
- l'alimentateur du combustible (le tuyau flexible + tuyau courbe vidange + brides de serrage, 2 pièces)
- le système automatique VG Lite
- le récipient de type Compact (éléments couverts de vernis + éléments zingués)
- l'ensemble d'outils de nettoyage
- la notice technique

4. Recommandations concernant la conception de la chaudière



TOUS LES TRAVAUX DE MONTAGE ET DE RACCORDEMENT DOIVENT ÊTRE RÉALISÉS CONFORMÉMENT AUX NORMES ET DISPOSITIONS LOCALES ET NATIONALES EN VIGUEUR !!

a. Recommandations concernant l'emplacement de la chaudière

Toutes les distances entre les murs du local et la chaudière et ses accessoires doivent assurer un service simple et facile des appareils de chaudière de chauffage (le service du système automatique de chaudière, la possibilité d'ajouter manuellement et rapidement du combustible au réservoir, les réparations, les révisions, etc.). Pendant la planification et pendant le montage de la chaudière et ses accessoires, il faut faire attention aux distances nécessaires pour ouvrir toutes les portes de la chaudière, il faut se rappeler du nettoyage de la chambre de combustion et des cloisons du récipient d'échange.

Les dimensions fondamentales recommandées pour l'espace de montage de la chaudière et ses accessoires sont présentées sur la figure 1.1. Le schéma des dimensions concernant l'emplacement de la chaudière dans la chaufferie.



ATTENTION! LE PLANCHER SOUS LA CHAUDIÈRE ET SOUS LE RÉCIPIENT DOIT ÊTRE TOULEMENT PLANE. LA PENTE TROP FORTE PEUT ENTRAÎNER LE DÉPLACEMENT DU RÉSERVOIR.

Tableau 1. Dimensions de la chaufferie.

Dimensions de la chaufferie	
Désignation	Unité
A1	≥ 500mm
B1	Pour les modèle 8,10,12,16 ≥ 700mm
	Pour les modèle 24 ≥ 800mm
C1	≥ 500mm
H1	≥ 2000mm
g	≥ 50mm

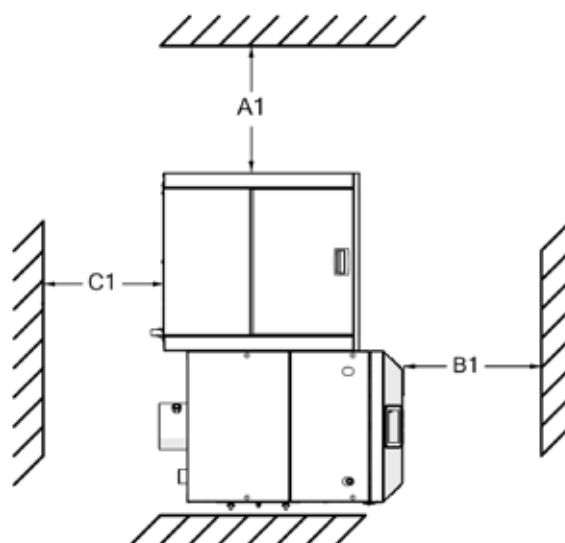


Figure 1.1. Schéma des dimensions visualisant l'emplacement de la chaudière dans la chaufferie (vue de dessus, version : le récipient droit)

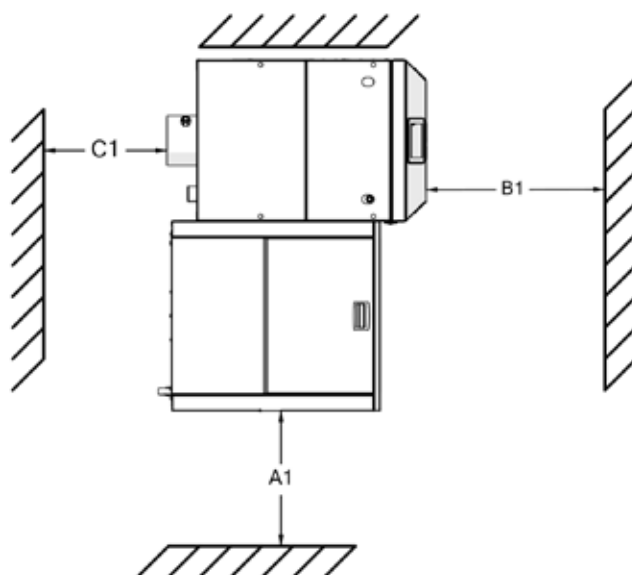


Figure 1.2. Schéma des dimensions visualisant l'emplacement de la chaudière dans la chaufferie (vue de dessus, version : le récipient gauche)

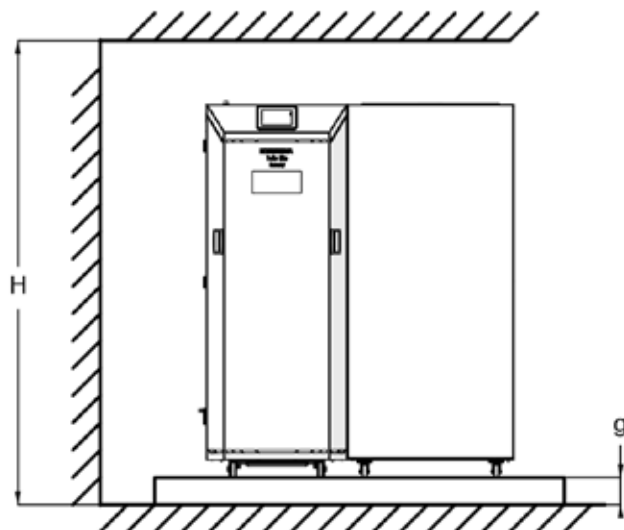


Figure 1.3 Schéma des dimensions visualisant l'emplacement de la chaudière dans la chaufferie (vue avant)

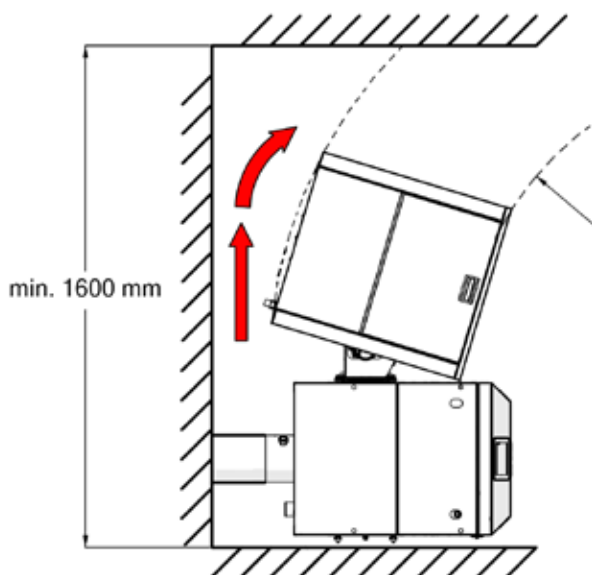


Fig 1.4 Schéma des dimensions visualisant l'emplacement de la chaudière dans la chaufferie (les dimensions minimales nécessaires permettant d'écarter le récipient à combustible)

b. Recommandations concernant la salle de la chaufferie

Fondation de la chaudière minimum 0,05 m

Exigences concernant la réalisation de la fondation sous la chaudière :

- la fondation doit déborder au-dessus du niveau du pavement de la chaufferie
- il faut protéger les bords de la fondation à l'aide des fers cornières en acier
- le fondement sous l'ensemble chaudière-réservoir doit être totalement plan. La pente trop forte peut entraîner le déplacement du réservoir sur roues.

Pavement (plancher) de la chaufferie

Exigences concernant la mise en œuvre du pavement (plancher) de la chaufferie :

- le plancher de la chaufferie doit être réalisé en matériaux inflammables, résistants aux changements soudains de la température et aux chocs
- le plancher doit être incliné vers le puisard

Système de ventilation de la chaufferie

Exigences concernant le système de ventilation de la chaufferie :

- il est interdit d'utiliser la ventilation mécanique d'extraction dans le local où se trouvent les foyers à combustible solide qui consomment l'air pour la combustion provenant du local et avec le tuyau d'évacuation des gaz de combustion se faisant par gravité
- la chaufferie doit être équipée de la conduite de soufflage dont la coupe minimale est 50% de la surface de la cheminée, et au moins 20x20 cm²
- la chaufferie doit être équipée de la conduite de soufflage dont la coupe minimale est 25% de la surface de la cheminée avec un orifice d'entrée d'air sous le plafond de la chaufferie
- la dimension minimale de la coupe transversale de la conduite d'évacuation d'air est de 14x14cm²
- le conduit de ventilation doit être réalisé en matériau inflammable

c. Recommandations concernant l'installation hydraulique

- l'installation hydraulique doit être mise en œuvre conformément aux règles du métier de construction et conformément aux normes et dispositions qui sont en vigueur dans le pays où le montage de la chaudière est réalisé et elle doit être réalisée avec le respect des plans de conception du bâtiment
- la chaudière peut fonctionner dans les installations de chauffage du système fermé (avec le récipient à membrane fermé) uniquement à conditions d'appliquer la soupape de décharge de sécurité thermique p.ex. SYR 5067 et de pression max. 2 bar- afin d'éviter l'endommagement du récipient d'échange lors de la montée soudaine de la pression d'eau après le bouillage de l'eau dans la chaudière.
- la vase d'expansion ouverte doit se trouver au point le plus haut de l'installation de chauffage et elle doit être protégée contre la gelée
- la vase d'expansion doit être installée sur la conduite de retour vers la chaudière
- afin d'assurer de bonnes conditions de fonctionnement garantissant une longue durée de vie de la chaudière, il faut assurer la valeur minimale de la température sur le retour vers la chaudière grâce au montage par ex. de la pompe d'alimentation avec la vanne de mélange qui crée ainsi un système de pré-mélange de la chaudière*
- le capteur de la température des systèmes de sécurité contre le dépassement des valeurs admissibles de la température doit être installé directement sur la chaudière
- la chaudière est destinée au fonctionnement avec un fluide de chauffage conformément aux directives concernant la qualité de l'eau.



POUR ASSURER LA PROTECTION CONTRE LA CORROSION DE LA CHAUDIÈRE DUE À UNE CONDENSATION INDÉSIRABLE ET EXCESSIVE DES GAZ DE COMBUSTION DANS LA CHAUDIÈRE, LA TEMPÉRATURE D'EAU SUR LE RETOUR VERS LA CHAUDIÈRE NE PEUT EN AUCUN CAS DÉPASSER LA VALEUR MINIMALE DE 45°C. AINSI LA POMPE DE CIRCULATION DE LA CHAUDIÈRE DOIT ÊTRE ÉQUIPÉE DE LA SOUPAPE RÉGULATRICE. LA CAPACITÉ DE LA POMPE DOIT ÊTRE RÉGLÉE À ENVIRON 40÷50% DU FLUX D'EAU NOMINAL PAR LA CHAUDIÈRE. LA MISE EN ŒUVRE DE LA CIRCULATION DANS LA CHAUDIÈRE DOIT ÊTRE PLANIFIÉE DE FAÇON QUE LA DIFFÉRENCE DES TEMPÉRATURES ENTRE L'ALIMENTATION ET LE RETOUR SOIT ÉGALE OU INFÉRIEURE À 15°C.



**ATTENTION !
LA POMPE DE CHAUDIÈRE DOIT ÊTRE INSTALLÉ ENTRE DEUX VANNES D'ARRÊT. POUR PROTÉGER LA POMPE CONTRE LA DIFFÉRENCE TROP ÉLEVÉE ENTRE LA PRESSION D'ASPIRATION ET CELLE DE REFOULEMENT, IL FAUT : LA POMPE DE CHAUDIÈRE DOIT ÊTRE MONTÉE SUR LE RETOUR DE L'INSTALLATION (PARTICULIÈREMENT DANS LES GRANDES INSTALLATIONS REMPLIES D'EAU OU LA PRESSION DE REFOULEMENT EST SIGNIFICATIVE) LORS D'ASPIRATION, LA POMPE DE CHAUDIÈRE DOIT ÊTRE PROTÉGÉE CONTRE LA PRESSION TROP BASSE**

d. Directives concernant la qualité de l'eau

La qualité de l'eau a une importance fondamentale pour la longévité et l'efficacité du fonctionnement des appareils de chauffage et de toute l'installation. L'eau de faible qualité provoque généralement la corrosion de la surface des appareils de chauffage, des tuyaux de transfert et la calcification. Cela peut provoquer l'endommagement et même la destruction de l'appareil de chauffage (installation thermique)). La garantie ne couvre pas les endommagements provoqués par la corrosion et par la calcification. Ci-dessous on a présenté les exigences du fabricant relatives à la qualité de l'eau de chauffage, le respect de celles-ci est le fondement pour d'éventuelles prétentions au titre de la garantie. L'eau utilisée pour le remplissage des chaudières et des installations de chauffage doit remplir les normes et les dispositions qui sont en vigueur dans le pays où le montage de la chaudière est réalisé.

L'eau de chauffage doit remplir des paramètres de performance suivants :

- valeur pH > 8,5
- dureté totale < 20°f
- teneur en oxygène libre < 0,05 mg/l/l
- teneur en chlorures < 60 mg/l

La technologie appliquée du traitement des eaux servant au remplissage de l'installation de chauffage doit remplir les exigences énumérées ci-après. **L'application de n'importe quel additif contre le gel est admissible après la consultation préalable avec le fabricant, la société KOSTRZEWA.** Le non-respect des recommandations ci-dessus concernant la qualité de l'eau utilisée pour le chauffage peut être la cause d'endommagement des éléments du système de chauffage (par ex. de la chaudière), le fabricant n'en est pas responsable. Ce problème est lié avec la possibilité de perdre la garantie et avec la non-acceptation de l'appel du service client.

4. Recommandations concernant la conception de la chaudière

Schémat 1. Schéma du système hydraulique

ATTENTION : Le schéma ne contient pas tous les composants du système

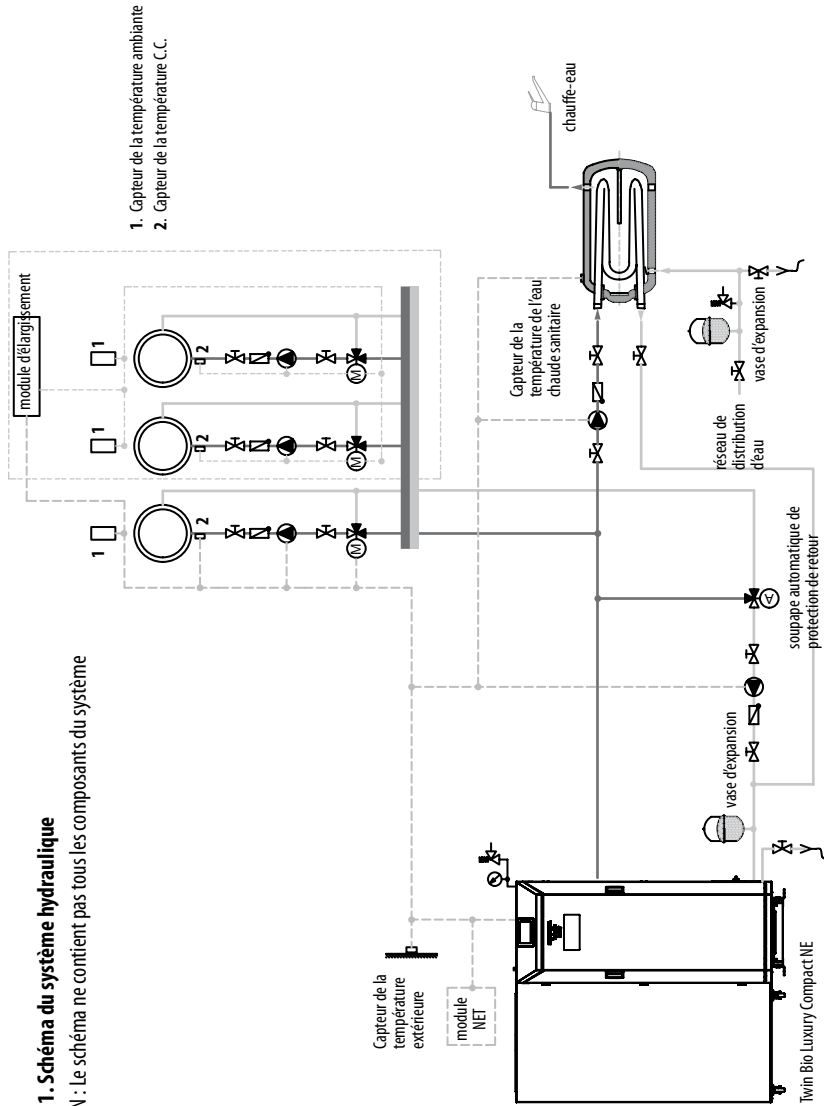
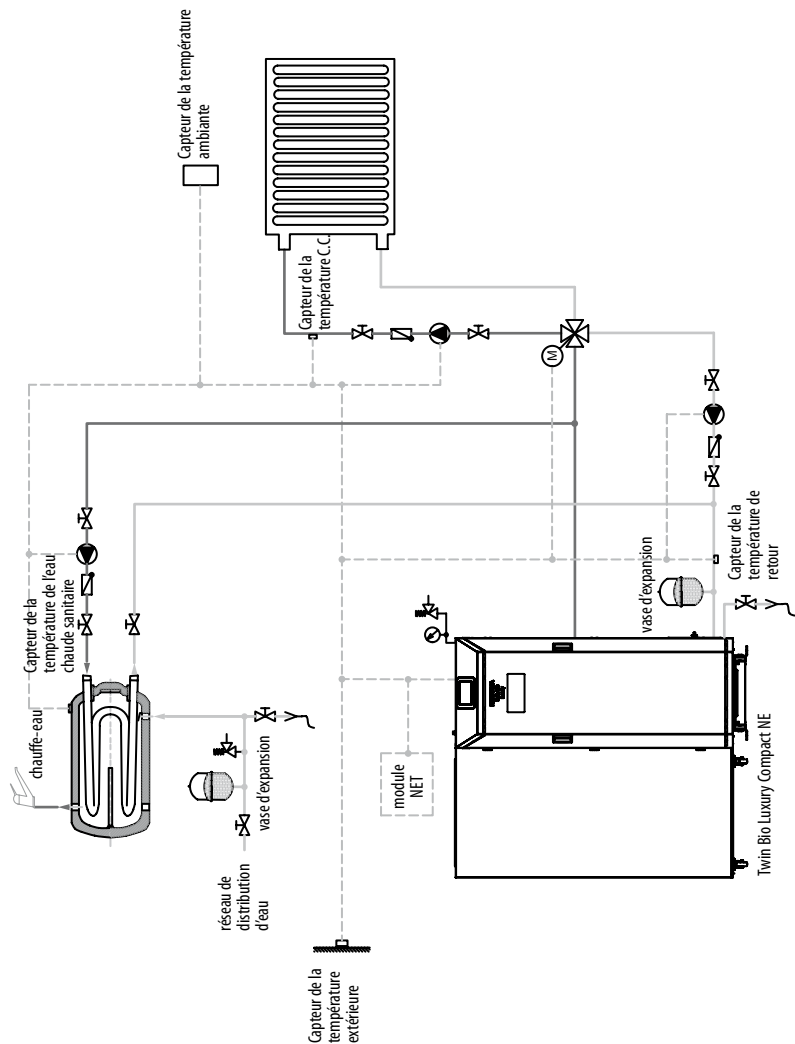


Schéma 2. Schéma du système hydraulique

ATTENTION : Le schéma ne contient pas tous les composants du système



e. Recommandations concernant le glycol

Dans les appareils fabriqués par la société KOSTRZEWA il est possible d'utiliser le glycol.

Avantages du glycol :

- assure la protection de l'installation contre les températures basses et contre la corrosion,
- protège le système contre la formation des sédiments et contre le développement de la vie microbiologique.
- Contient les inhibiteurs de corrosion, les agents retardeurs de combustion, les régulateurs pH, les agents biocides, les pigments et l'eau déminéralisée.

Il est recommandé d'utiliser exclusivement les glycoles soumis aux essais, possédant les paramètres clairement définis en fonction des besoins du client.

f. Paramètres du glycol donnés à titre d'exemple (-15°C)

- Type du glycol : glycol de propylène
- Concentration du glycol : 33%
- Température de cristallisation : 15°C
- Forme : liquide homogène sans sédiments
- Valeur pH : 7,5 – 8,5
- Réserve alcaline
- Densité à 20°C : 1,030g/cm³
- Viscosité cinématique à 20°C : 3,15mm²/s
- Dilatation thermique : 4,73% (0-80°C)

g. Les directives concernant l'installation d'évacuation des gaz de combustion (installation de la cheminée)



INSTALLATION DE LA CHEMINÉE DOIT ÊTRE RÉALISÉE CONFORMÉMENT AUX NORMES ET DISPOSITIONS ÉTANT EN VIGUEUR DANS LE PAYS OÙ LE MONTAGE DE LA CHAUDIÈRE EST MIS EN ŒUVRE.

La fonction de l'installation de la cheminée est l'évacuation des produits de combustion de la chaufferie vers l'atmosphère.

Le système de la cheminée produit le tirage des gaz de combustion qui dépend :

- du gradient des températures entre la température des gaz de combustion et la température ambiante (différence de la densité et de la pression)
- de la longueur du tuyau de fumée
- de la forme du conduit de fumées (les coudes, les plans inclinés, les régulateurs du tirage de la cheminée etc.)
- de la forme de la coupe transversale du tuyau de fumée
- de la grandeur de la coupe de la cheminée (il est déconseillé de monter la cheminée dont la coupe est plus petite que celle du carneau)
- de la rugosité de la surface intérieure du tuyau de fumée
- de la propreté du conduit de fumées
- de l'étanchéité du conduit de fumées (joints d'étanchéité etc.)
- de la présence de l'isolation thermique du tuyau de fumée et de sa qualité de la réalisation
- des changements des conditions atmosphériques (la température, la

variation de pression liée à la circulation d'air, la forme du toit, la position de la cheminée par rapport aux obstacles extérieurs – les bâtiments etc.)

Le diamètre du tuyau liant l'appareil de chauffage et le conduit de fumées (le carneau) doit être identique à celui de la tubulure d'évacuation des fumées dans l'appareil de chauffage dont l'installation est prévue. On ne peut pas non plus utiliser la réduction diminuant la coupe du tuyau d'évacuation de fumées sur toute la longueur du tuyau de liaison (du carneau), ni du conduit de fumées. Le passage éventuel du diamètre du conduit de fumées au diamètre du tuyau de liaison peut se produire grâce à l'utilisation du manchon à trois voies avec une combinaison convenable des diamètres. Le conduit de fumées doit assurer la température des gaz de combustion plus haute que le point de rosée pour les gaz de combustion évacués de l'appareil de chauffage donné (fonctionnement à sec) sur toute la longueur de la cheminée, jusqu'à la sortie de la cheminée, Les conduits de fumées et les tuyaux de fumée doivent être équipés des orifices d'écoulement ou de révision, fermés à l'aide des portes éanches, et dans le cas de gaz de combustion humides – du système d'évacuation des gaz de combustion.

Recommandations:

- il ne faut pas oublier que sur sa gamme inférieure, dans l'appareil Twin Bio Luxury Compact de type NE la température des gaz de combustion peut être inférieure à 100°C, pour cette raison l'appareil doit être raccordé aux cheminées résistantes à l'humidité (il est recommandé d'utiliser les inserts de cheminée résistants aux acides – en tôle, en grès); si l'appareil sera pas raccordé à la cheminée résistante à l'humidité, il faut faire des calculs ou profiter des données existantes concernant la cheminée
- le raccordement du manchon de gaz de combustion à la chaudière avec la cheminée doit être isolé thermiquement et le raccordement doit être le plus court possible avec un petit angle dirigé vers le haut, il faut éviter les réfractions brusques et utiliser le nombre minimal de tubes soudés
- la plus petite dimension de la coupe ou du diamètre des tuyaux maçonnés de fumée ayant le tirage naturel et des tuyaux de fumée doit être au minimum de 0,14 m, et si on utilise les inserts en acier, le diamètre minimal est de 0,12 m;
- la longueur des tuyaux de gaz de combustion horizontaux (des carneaux) ne peut pas dépasser la hauteur effective de la cheminée et avoir au maximum 7 m

Prescription :

il faut raccorder les tuyaux de gaz de combustion sans produire les charges ou les contraintes liés au montage

- étancher le tuyau de gaz de combustion
- la cheminée doit être ouverte vers le haut et positionnée verticalement au moins 1 mètre au-dessus du toit (protégé par le manchon contre l'eau de pluie et stabilisant le tirage de la cheminée)
- les diamètres du conduit de fumées doivent être calculés conformément aux recommandations des fabricants des inserts de cheminée
- la coupe de la cheminée ronde peut être calculée selon la formule de Redtenbacher

$$A = \frac{2,6Q}{n\sqrt{h}}$$

dans laquelle :

A = la coupe de la cheminée [m²]

Q = puissance thermique de la chaudière [kcal/h], (1 kcal/h = 1,163 W);

h = la hauteur de la cheminée dépendant de la hauteur du bâtiment, [m]. Dans cette formule concernant les chaudières à huile diffère uniquement le coefficient (il faut admettre 0,033)

n = le coefficient numérique inclut dans l'intervalle (pour le bois $n=900$, pour le gaz $n=1800$, pour le coke $n=1600$)

**ATTENTION!**

APRÈS LA MISE EN ŒUVRE DE L'INSTALLATION D'ÉVACUATION DES GAZ DE COMBUSTION, ELLE EST SOUMISE À LA PROCEDURE DE LA RÉCEPTION QUI CONSISTE À LA VÉRIFICATION :

- DE LA PROPRIÉTÉ DU CONDUIT DE FUMÉES
- DE L'ÉTANCHEITÉ DES RACCORDEMENTS
- DU TIRAGE DE LA CHEMINÉE
- DE LA QUALITÉ DE LA RÉALISATION DES RACCORDEMENTS ET DE LA CONFORMITÉ DES ÉLÉMENTS DE L'INSTALLATION D'ÉVACUATION
- DE GAZ DE COMBUSTION AVEC LA CONCEPTION
- DE LA CONFORMITÉ NORMATIVE DE LA SORTIE AU-DESSUS DU TOIT
- DE L'ACCOMPLISSEMENT DES NORMES RELATIVES À LA PROTECTION DE L'ATMOSPHÈRE
- DE LA CONFORMITÉ DE LA RÉALISATION DE L'INSTALLATION AVEC LA CONCEPTION ET AVEC LA DOCUMENTATION POST-RÉALISATION
- DES ATTESTATIONS ACTUELLES CONCERNANT LES MATÉRIEAUX DE CONSTRUCTION, D'ISOLATION ET DE MONTAGE UTILISÉS POUR LA CONSTRUCTION DE L'INSTALLATION
- LA RÉCEPTION DE L'INSTALLATION D'ÉVACUATION DES GAZ DE COMBUSTION DOIT SE PASSER AVEC LA PARTICIPATION DU MAÎTRE TAILLEUR DE PIERRE COMPÉTENT ET SE TERMINER PAR LA SIGNATURE DU PROTOCOLE DE RÉCEPTION.

h. Directives concernant la qualité du combustible**Pellets**

Le type de combustible principal utilisée dans la chaudière Twin Bio Luxury NE typ Compact sont les granulés de sciure de bois (pellets) conformes avec EN 303-5:2012 / PN-EN ISO 17225-2: 2014 dans la classe C1 / A1, A2, B

Spécification du pellet A1:

- granulation $6 \pm 1 \text{ mm}$;
- longueur $3,15 \leq L \leq 40$
- pouvoir calorifique recommandé 16500 – 19000 kJ/kg
- **teneur en cendres $\leq 0,7\%$**
- humidité $\leq 10\%$
- poids spécifique (densité) $\geq 600 \text{ kg/m}^3$
- température de fusion des cendres au-dessus de 1200°C

Spécification du pellet A2:

- granulation $6 \pm 1 \text{ mm}$;
- longueur $3,15 \leq L \leq 40$
- pouvoir calorifique recommandé 16500 – 19000 kJ/kg
- **teneur en cendres $\leq 1,2\%$**
- humidité $\leq 10\%$
- poids spécifique (densité) $\geq 600 \text{ kg/m}^3$
- température de fusion des cendres au-dessus de 1200°C

Spécification du pellet B:

- granulation $6 \pm 1 \text{ mm}$;
- longueur $3,15 \leq L \leq 40$
- pouvoir calorifique recommandé 16500 – 19000 kJ/kg
- **teneur en cendres $\leq 2\%$**
- humidité $\leq 10\%$

- poids spécifique (densité) $\geq 600 \text{ kg/m}^3$
- température de fusion des cendres au-dessus de 1200°C



ATTENTION ! IL EST RECOMMANDÉ D'UTILISER LES COMBUSTIBLES PROVENANT DES SOURCES SÛRES. LES COMBUSTIBLES DOIVENT SE CARACTÉRISER PAR L'HUMIDITÉ CONVENABLE ET SE CARACTÉRISER DE LA PETITE TENEUR EN PARTICULES FINES. IL FAUT VEILLER PARTICULIÈREMENT AUX IMPURETÉS MÉCANIQUES (PIERRES ETC.), QUI DÉTÉRIORENT LE PROCESSUS DE COMBUSTION ET PEUVENT OCCASIONNER UNE PANNE DE L'APPAREIL.

i. Choix de la puissance nominale de chauffage de la chaudière

En fonction des besoins d'énergie thermique, il faut choisir la puissance nominale de chauffage. Les besoins d'énergie thermique pour le chauffage central et pour l'eau chaude sanitaire doivent être définis sur la base des exigences, des normes et des dispositions étant en vigueur dans le pays où la chaudière sera installée. Les besoins de chaleur à des fins technologiques doivent être calculés avec la prise en compte des exigences des processus de production d'un établissement donné. La puissance thermique nominale de la chaudière doit être choisie par un spécialiste en ce domaine et doit être soutenue par les calculations convenables. Il n'est pas recommandé de surdimensionner sérieusement la chaudière.

j. Désaération de l'installation

La désaération de l'installation de chauffage d'eau chaude doit être réalisée conformément aux normes et dispositions étant en vigueur dans le pays où la chaudière sera installée.

5. Caractéristique de la chaudière

Les cendres tombent par gravité dans le cendrier, l'effet est l'acquisition des paramètres parfaits de fonctionnement de la chaudière : une haute efficacité, une haute durabilité assurées par la construction adéquate du récipient d'échange et par la baisse de l'émission des substances nocives. La chaudière est fabriquée conformément à la norme EN 303-5:2012.

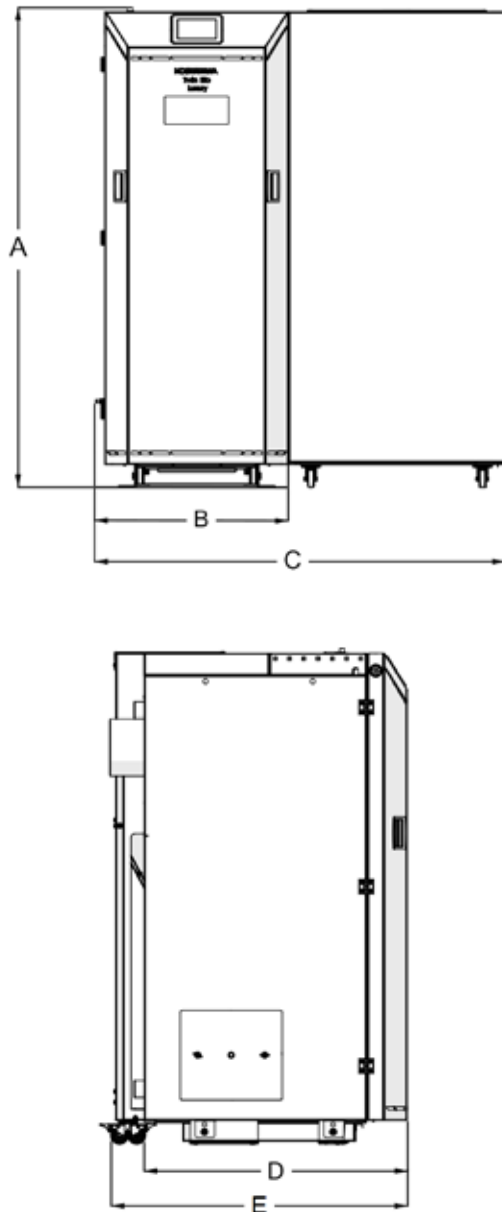
5.1 Dimensions de la chaudière

Fig. Schéma des dimensions

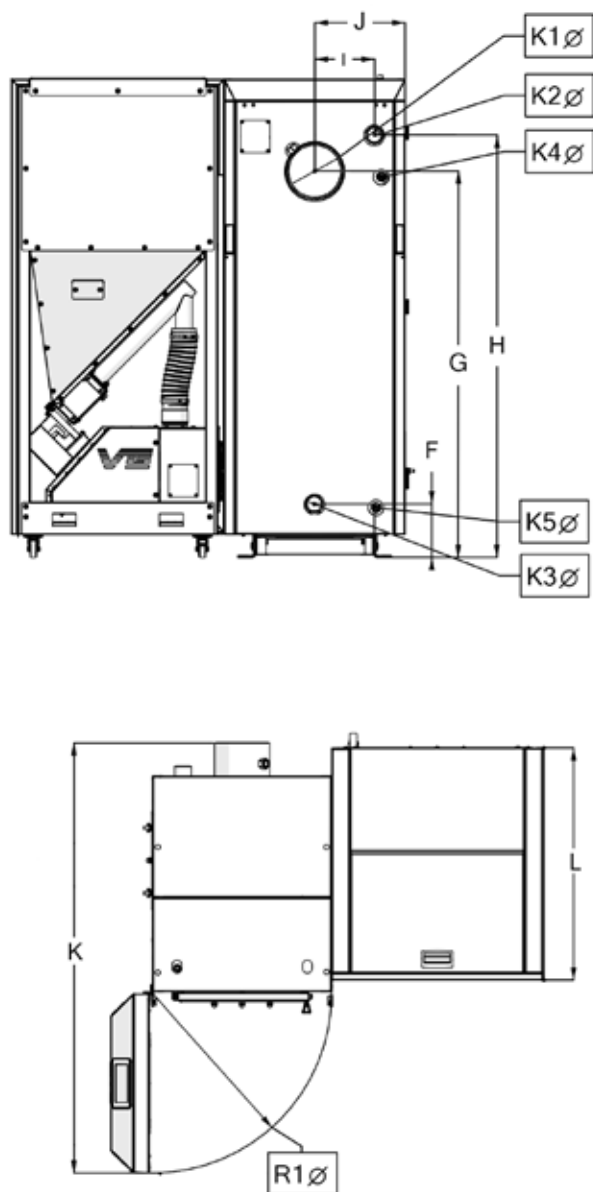


Fig. Schéma des dimensions

Dimensions de base de la chaudière Twin Bio Luxury Compact de type NE sont présentées sur la figure "Le schéma des dimensions" de la chaudière et le tableau.

Tableau 2. Dimensions de la chaudière Twin Bio Luxury Compact de type NE.

Twin Bio Luxury Compact de type NE					
Désignation	TBLC 8	TBLC 10	TBLC 12	TBLC 16	TBLC 24
A	1159	1159	1159	1382	1382
B	543	543	543	543	642
C	1150	1150	1150	1150	1250
D	735	735	735	735	735
E	833	833	833	833	833
F	153	153	153	153	153
G	920	920	920	1106	1106
H	986,5	986,5	986,5	1209	1209
I	171	171	171	171	221
J	258	258	258	258	308
K	1243	1243	1243	1243	1341
L	670	670	670	670	670
ØK1	127	127	127	159	159
ØR1	522	522	522	522	623
ØK2 - manchon d'alimentation	1 ½"	1 ½"	1 ½"	1 ½"	1 ½"
ØK3 - manchon de retour	1 ½"	1 ½"	1 ½"	1 ½"	1 ½"
ØK4 – protection thermique	½"	½"	½"	½"	½"
ØK5- mécanisme de détente	½"	½"	½"	½"	½"

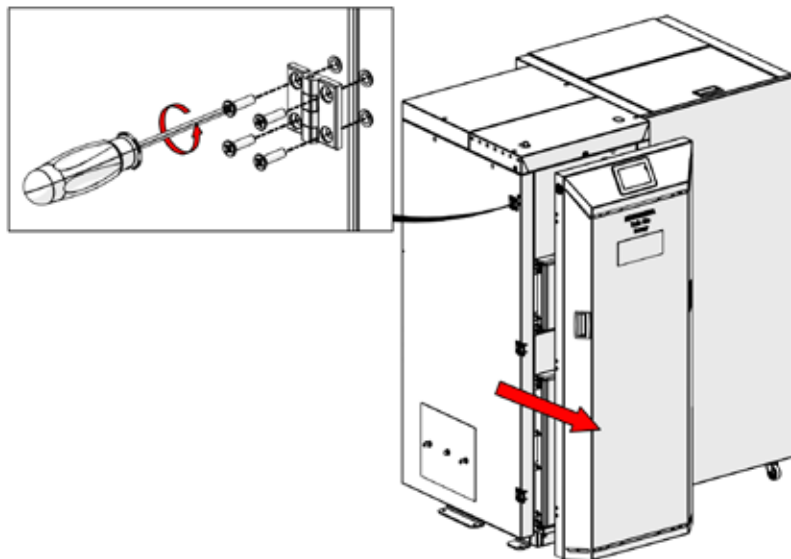
Tableau 3. Feuille de catalogue de la chaudière Twin Bio Luxury Compact de type NE

TYPE DE LA CHAUDIÈRE	SI	TBLC 8	TBLC 10	TBLC 12	TBLC 16	TBLC 24
Tirage naturel	mbar	0,10-0,25	0,10-0,25	0,15-0,25	0,15-0,25	0,15-0,30
Capacité du godet à ras	dm ³	44	44	44	58	65
Pression maximale de fonctionnement	bar	2	2	2	2	2
Pression de test	bar	4	4	2	4	4
Température des gaz de combustion pour la puissance nominale	°C	89,2	100,0	111,8	112,9	140,9
Température des gaz de combustion pour la puissance minimale	°C	68,3	68,3	71,7	72,7	78,3
Débit-masse des gaz de combustion pour la puissance de nominalnej	kg/s	0,00542	0,00644	0,00726	0,00889	0,01419
Débit-masse des gaz de combustion pour la puissance de minimale	kg/s	0,00301	0,00301	0,00352	0,00283	0,00442
Diamètre du carneau	mm	127	127	127	159	159
Résistance à l'écoulement de la chaudière pour 10 K	mbar	5,23	5,45	6,55	1,7	3,8
Résistance à l'écoulement de la chaudière pour 20 K	mbar	4,84	4,9	5,9	0,5	1,1
Etendue de la puissance de la chaudière d'eau chaude	kW	2,5-8,3	2,5-10	3,3-12,2	4,4-15	7-24
Performance lors de la puissance nominale	%	92,2	91,6	91,3	92,2	91,3
Performance lors de la puissance minimale	%	87,5	87,5	87,7	90,3	91,7
Classe de la chaudière selon EN 303-5:2012		5	5	5	5	5
Période de la combustion pour la puissance nominale (pouvoir calorifique du combustible: 18,305 kJ/kg)*	h	44	37	29,5	36	24
Etendue des réglages pour le régulateur de la température	°C	50-80	50-80	50-80	50-80	50-80
Température minimale d'eau sur la conduite de retour vers la chaudière	°C	45	45	45	45	45
Type du combustible	Classe	Granulé de sciure de bois (pellets réalisé conformément avec EN 303-5:2012 / PN- EN ISO 17225-2 - class e C1 / A1)				
Contenance du réservoir de combustible	L	137	137	137	202	202
Dimensions de l'ouverture de chargement	mm	505x270	505x270	505x270	505x270	505x270
Alimentation	[V,Hz, A]	230, 50, 2	230, 50, 2	230, 50, 2	230, 50, 2	230, 50, 2
Consommation moyenne électrique lors de la puissance nominale	W	56	56	87	82	128
Consommation moyenne électrique lors de la puissance minimale	W	20	20	25	23	27
Consommation moyenne d'électricité en mode "STAND BY"	W	2	2	2	2	2
Consommation moyenne électrique lors de la puissance maximale	W	485	485	485	492	492
Intensité acoustique maximale	dB	52	52	52	52	52

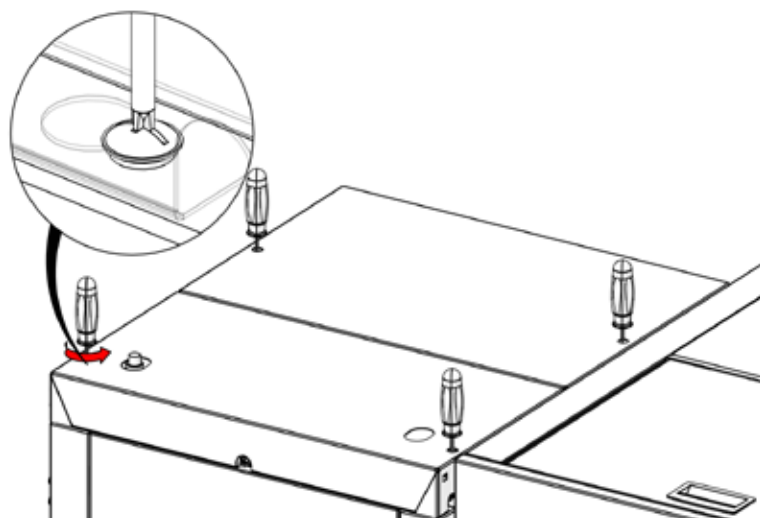
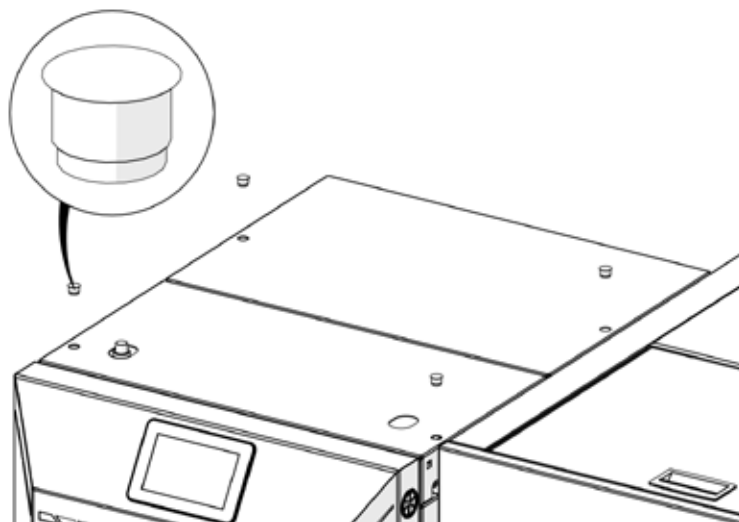
6. Travaux de montage**ATTENTION !**

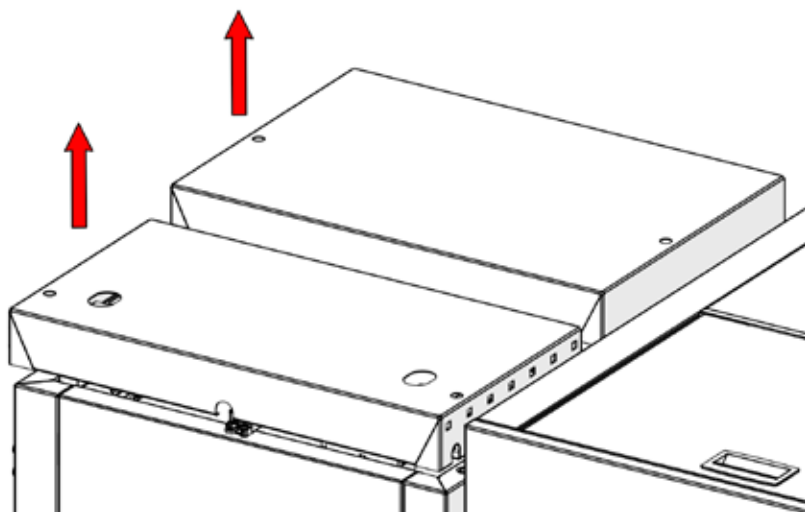
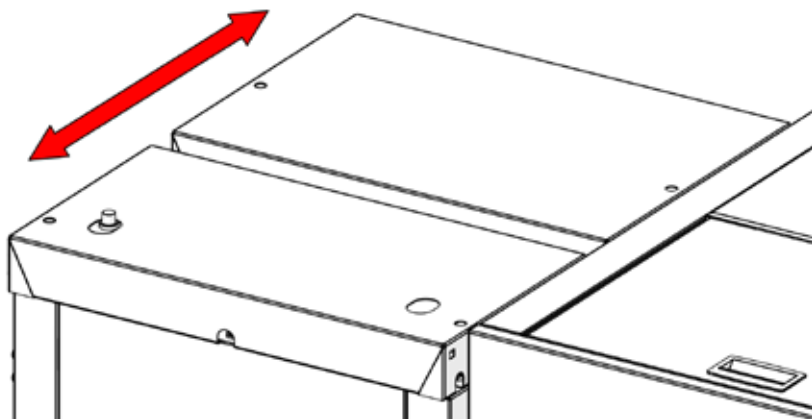
IL EST ADMIS DE RÉALISER LE MONTAGE ET LE DÉMONTAGE DES ÉLÉMENTS DE LA CHAUDIÈRE UNIQUEMENT DANS LE CAS OÙ :

- LA CHAUDIÈRE EST MISE HORS CIRCUIT ET REFROIDIE
- L'INSTALLATION ÉLECTRIQUE EST DÉCONNECTÉE
- L'ALIMENTATION DE LA CHAUDIÈRE EN COMBUSTIBLE EST PHYSIQUEMENT DÉCONNECTÉE – LE TUYAU D'ALIMENTATION EST DÉCONNECTÉ
- LE SYSTÈME AUTOMATIQUE DE LA CHAUDIÈRE A ÉTÉ DÉMONTÉ (DANS LE CAS OÙ IL A ÉTÉ MONTÉ SUR LA PAROI LATÉRALE DE LA CHAUDIÈRE)
- ON A PRÉVU AU PRÉALABLE LE TRANSPORT ET LE LIEU DE STOCKAGE DES ÉLÉMENTS DE LA CHAUDIÈRE EN RAISON DE LA SÉCURITÉ.

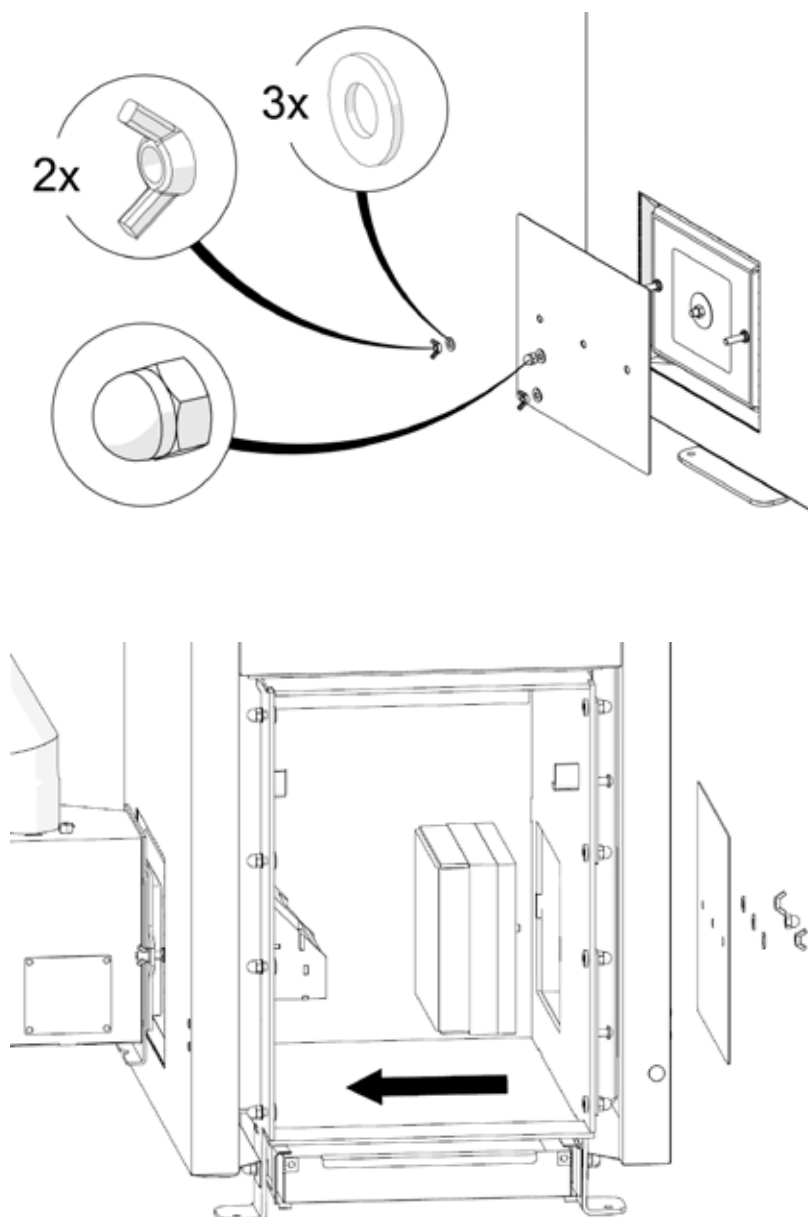
a. Montage / démontage de la porte d'isolation.

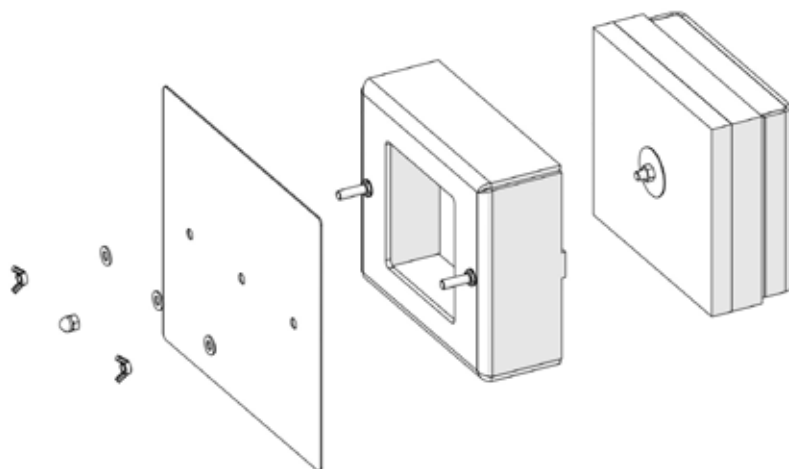
b. Montage /démontage d'isolation supérieure.



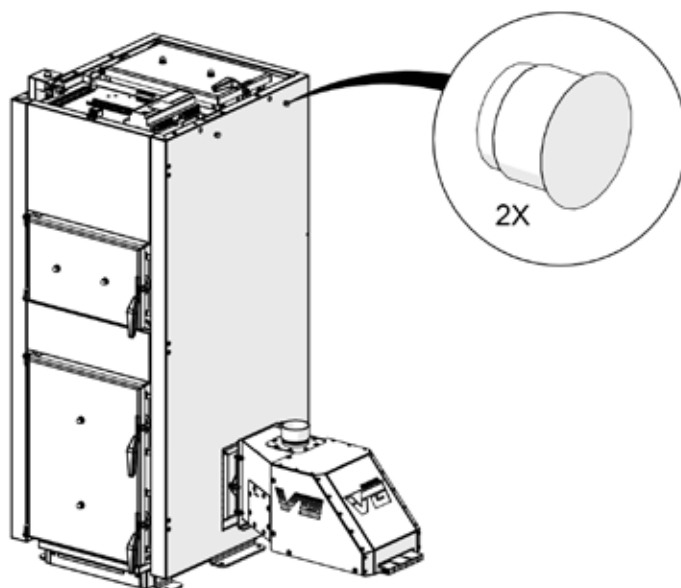


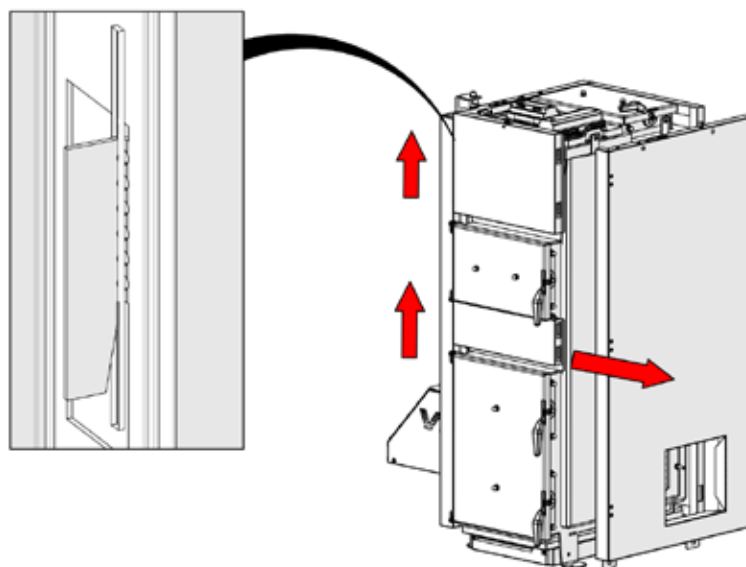
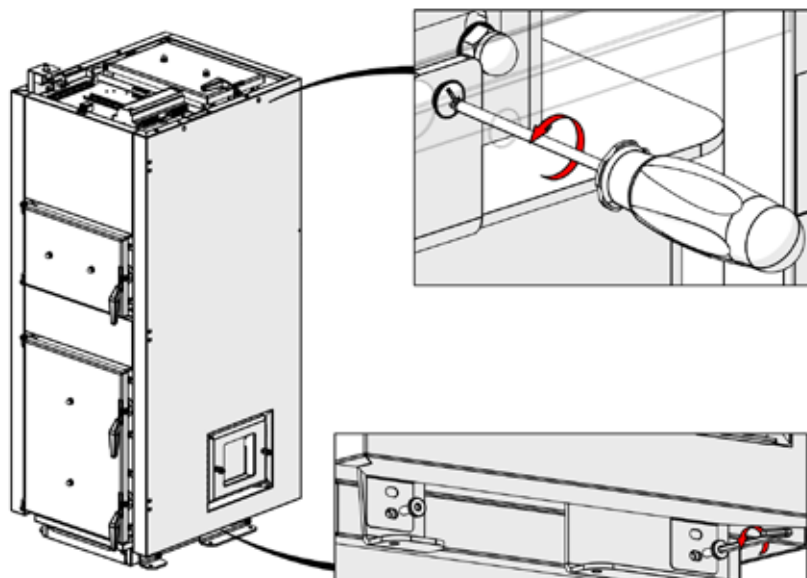
c. Montage /démontage du bouchon du brûleur.





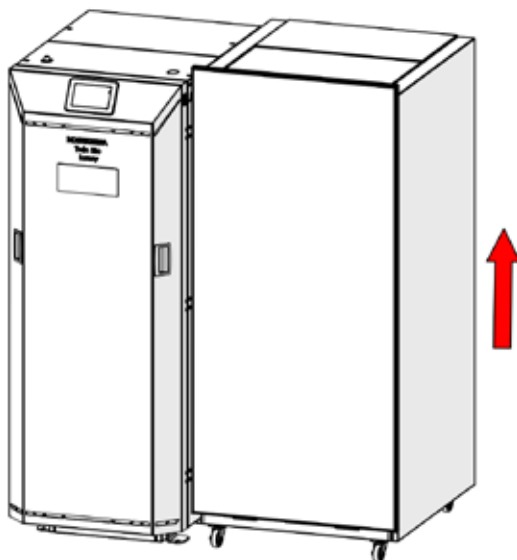
d. Montage / démontage d'isolation de la face latérale de la chaudière.



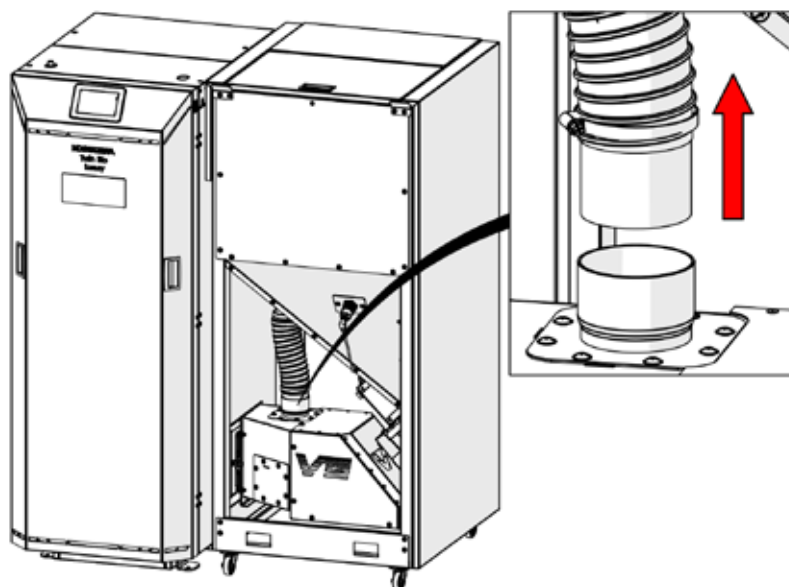


e. Montage /démontage du brûleur de la chaudière Twin Bio Luxury Compact de type NE

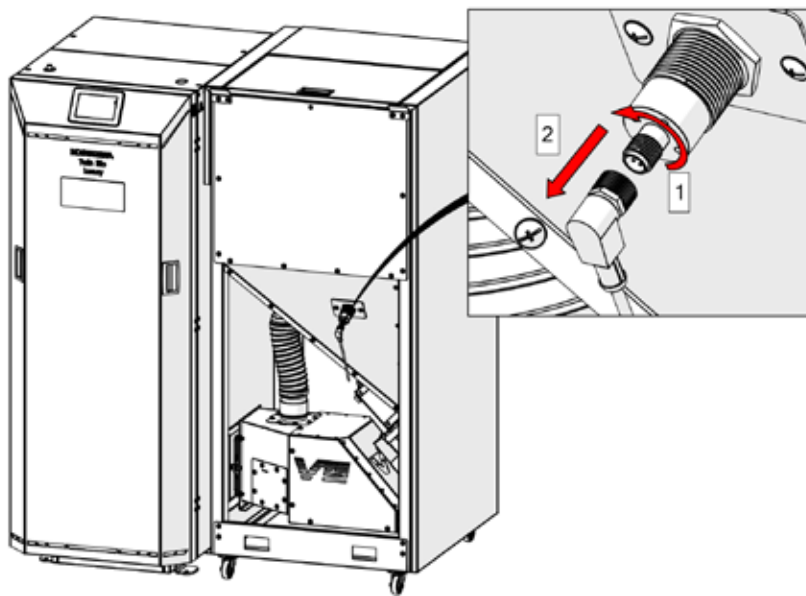
1



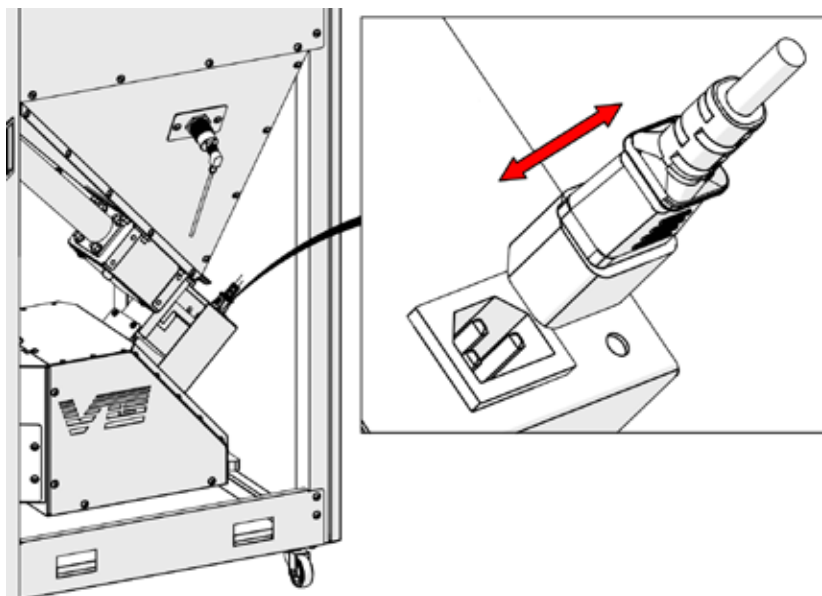
2



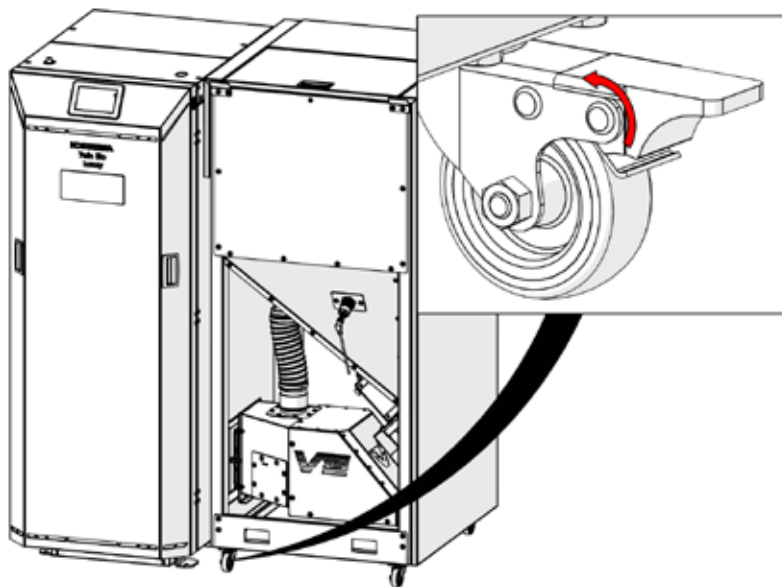
3



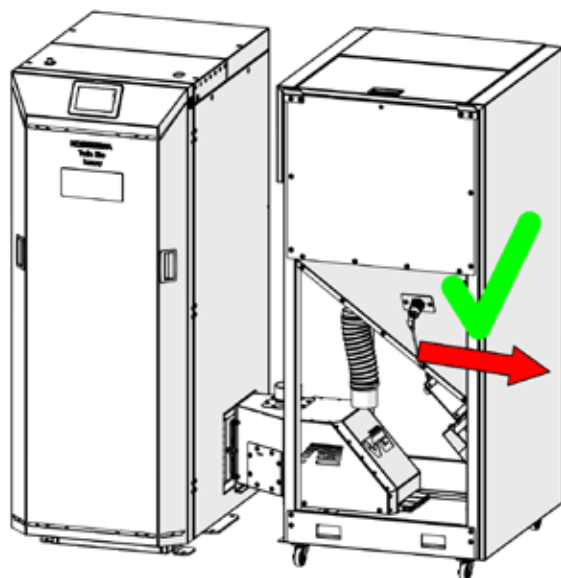
4



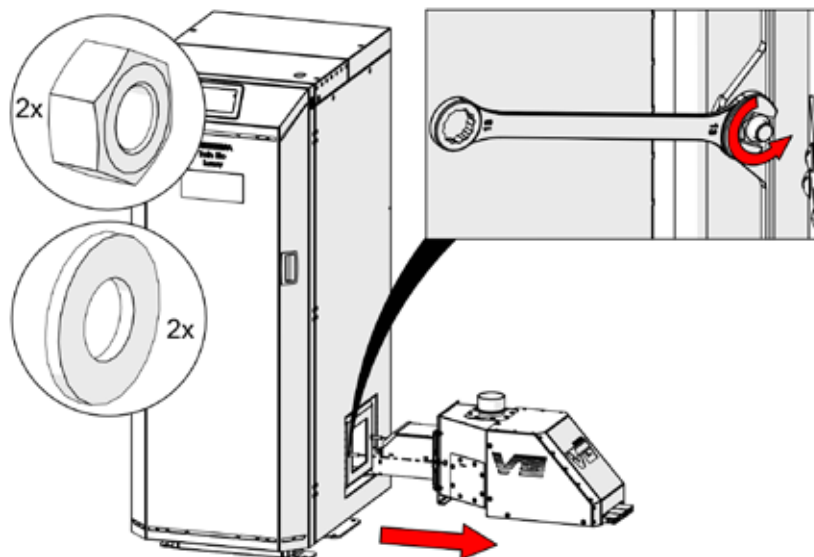
5



6



7



f. Montage /démontage de la chambre céramique

Liste des composants de la de la chambre céramique:

1. le fond de la chambre céramique
2. la face latérale du brûleur de la chambre céramique
3. la face latérale du bouchon de la chambre céramique
4. la face arrière de la chambre céramique
5. la face supérieure de la chambre céramique
6. l'isolation thermique de la chambre céramique
7. l'isolation thermique de la chambre céramique

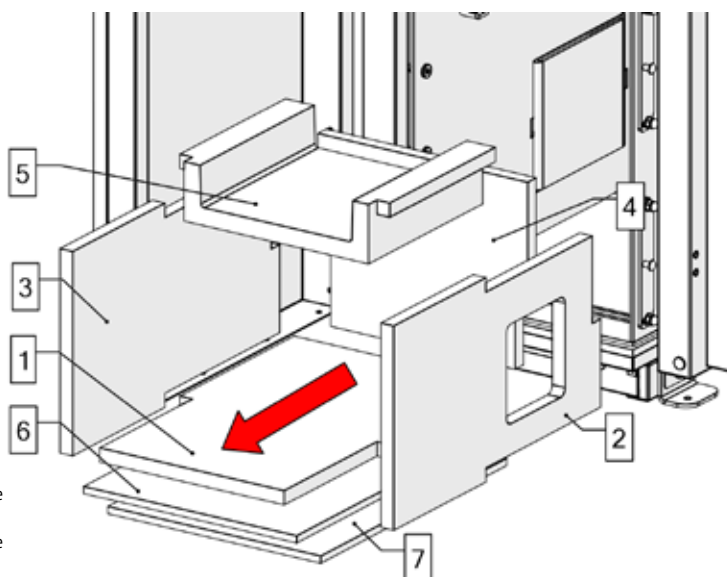


Fig : Liste des composants de la de la chambre céramique 8 , 10 , 12 Twin Bio Luxury Compact de type NE

Liste des composants de la de la chambre
céramique :

1. le fond de la chambre céramique
2. la face latérale du brûleur de la chambre céramique
3. la face latérale du bouchon de la chambre céramique
4. la face arrière de la chambre céramique
5. la face supérieure de la chambre céramique
6. l'isolation thermique de la chambre céramique
7. l'isolation thermique de la chambre céramique

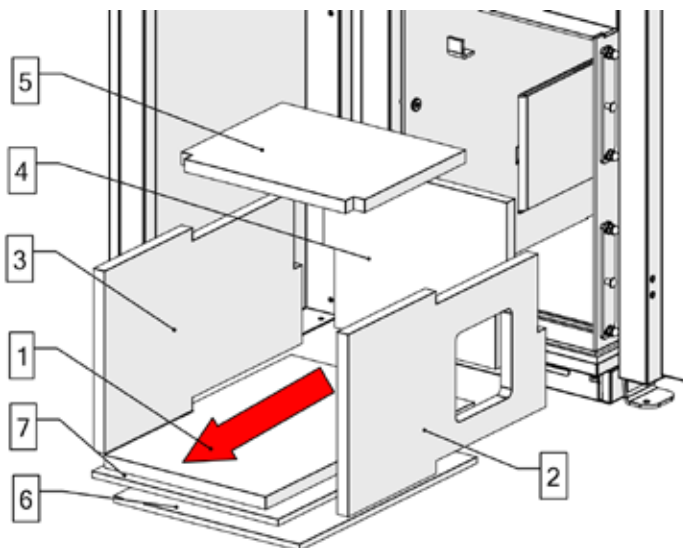


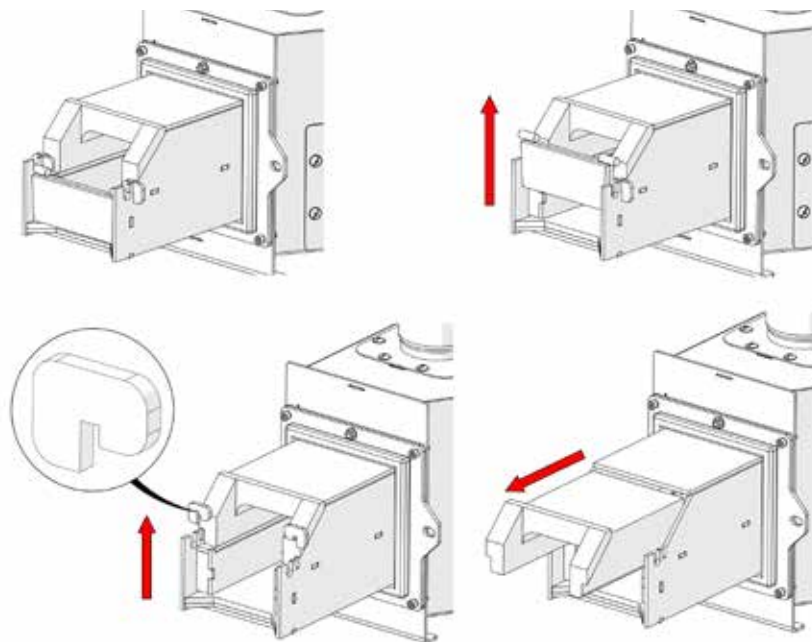
Fig : Liste des composants de la de la chambre céramique 16, 24 Twin Bio Luxury Compact de type NE

Il faut commencer le démontage de la chambre céramique par l'enlèvement du brûleur Platinum Bio VG.

Puis, il faut démonter les éléments en ordre suivant : 5; 2; 3; 4; 1; 6; 7

Le montage s'effectue en ordre inversé.

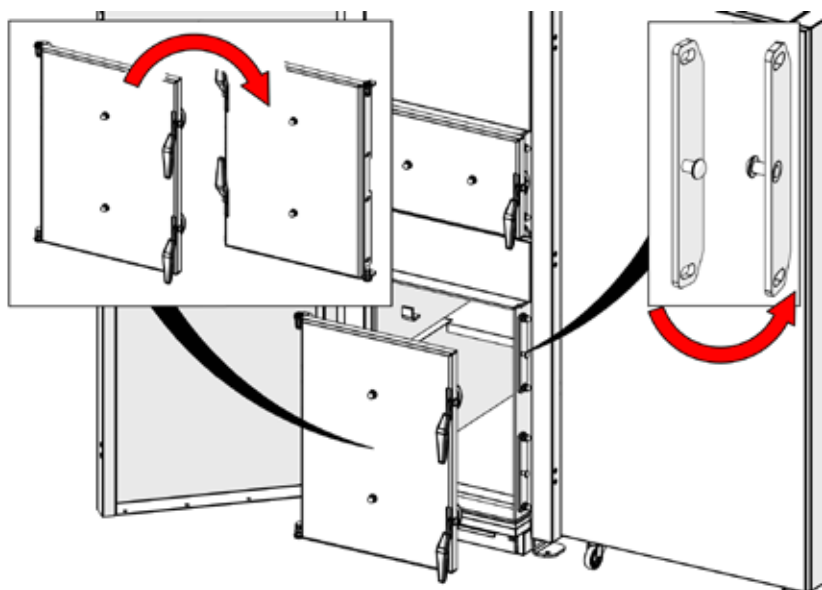
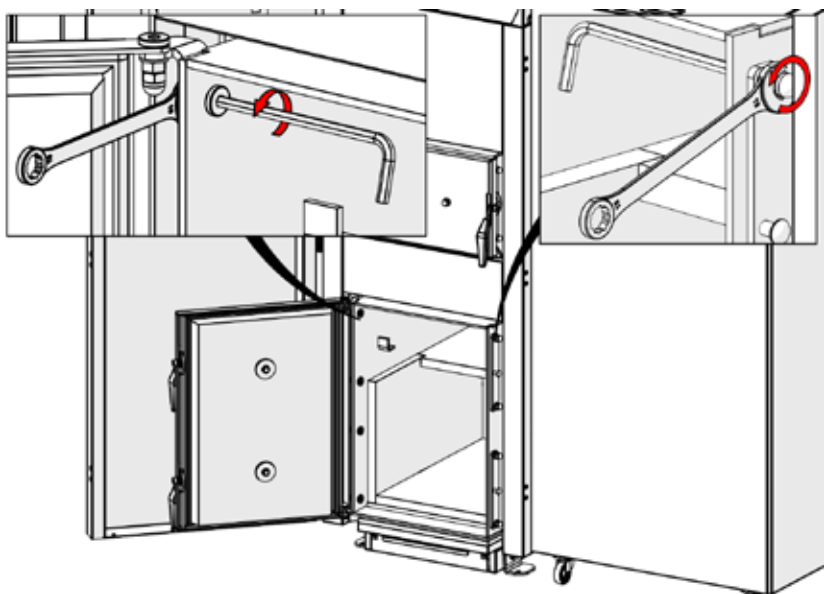
g. Montage /démontage des éléments céramiques de la grille du brûleur.

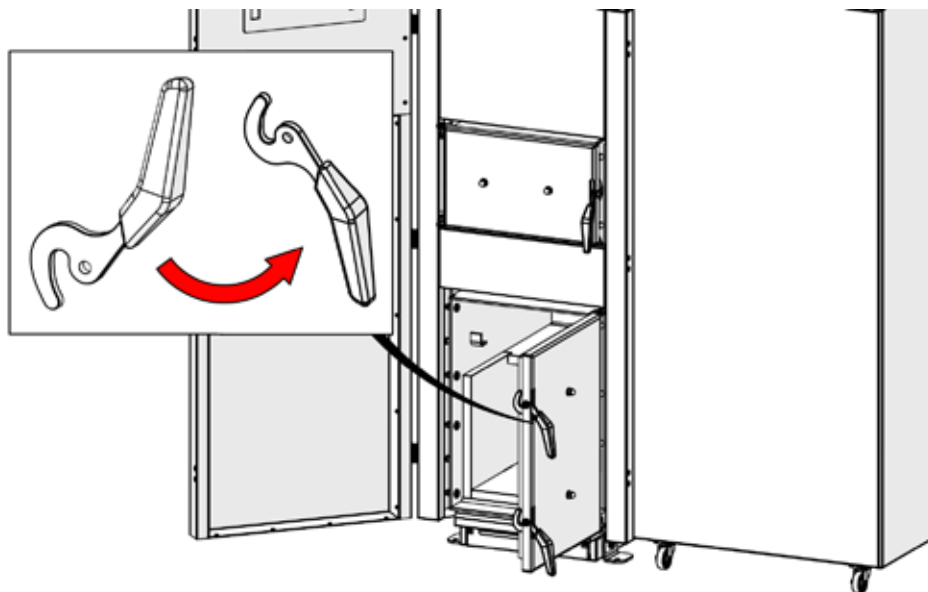


h. Porte de la chaudière

La porte de la chaudière est réalisée en acier de construction S235JR (EN 10025-2) d'épaisseur de 3mm.

Au standard, la porte est fixée en tant que la porte gauche (la fixation de la porte rend possible le choix de la configuration gauche-droite).

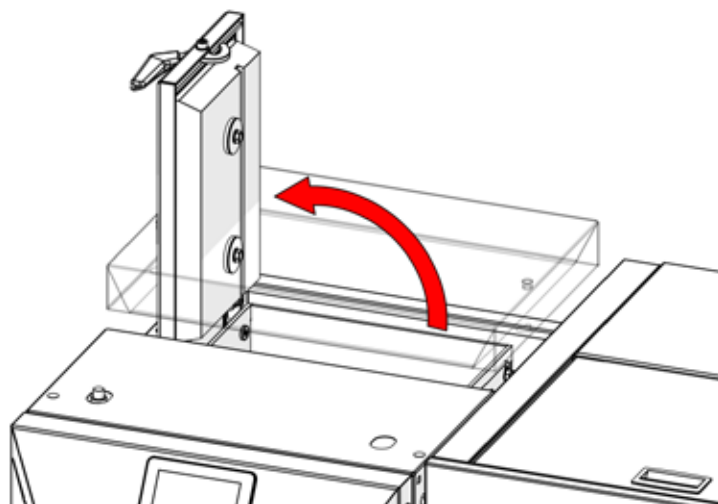




i. Porte supérieure

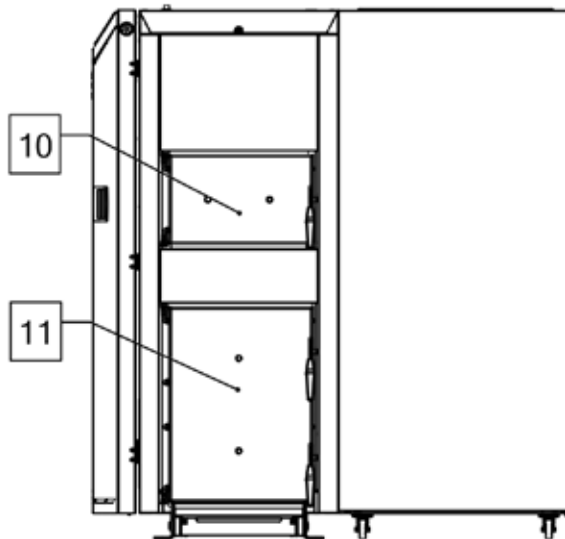
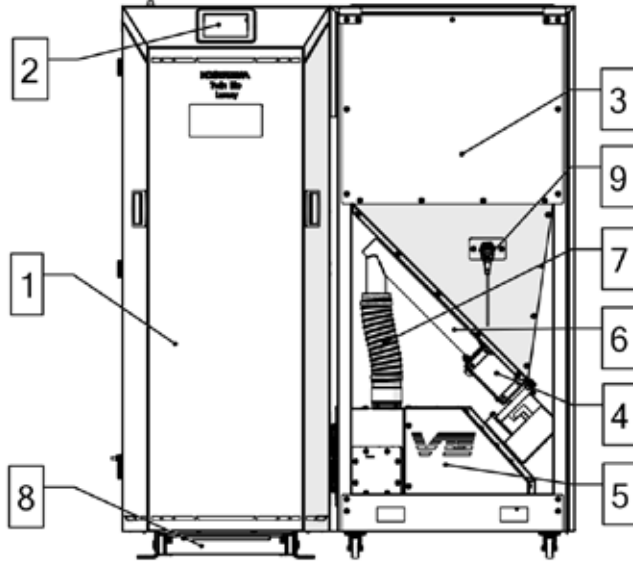
En partie supérieure de la chaudière, sous le couvercle (le démontage, cf. Le point "Travaux de montage" se trouve la porte. Elle rend possible un facile nettoyage des parois et des cloisons du récipient d'échange.

La porte est équipée de la double isolation thermique. La cloison du récipient d'échange est insérée dans l'encoche spéciale dans le plateau d'isolement en fermant ainsi la circulation des gaz de combustion.



7. Construction de la chaudière Twin Bio Luxury Compact de type NE – l'appareil complet de chauffage

1. Porte d'isolation
2. Panneau de commande
3. Réservoir
4. Entonnoir du réservoir
5. Brûleur
6. Alimentateur
7. Tuyau élastique
8. Tiroir du cendrier
9. Capteur du niveau du combustible
10. Porte de chargement
11. Porte du cendrier
12. Interrupteur de fin de course de la porte
13. Tableau de distribution
14. STB
15. Porte supérieure
16. Capteur STB
17. Capteur de la température de la chaudière
18. Corps de tourbillonnement Twin Bio 16kW
19. Corps de tourbillonnement TB 12kW I
20. Corps de tourbillonnement TB 12kW II
21. Corps de tourbillonnement TB 12kW III



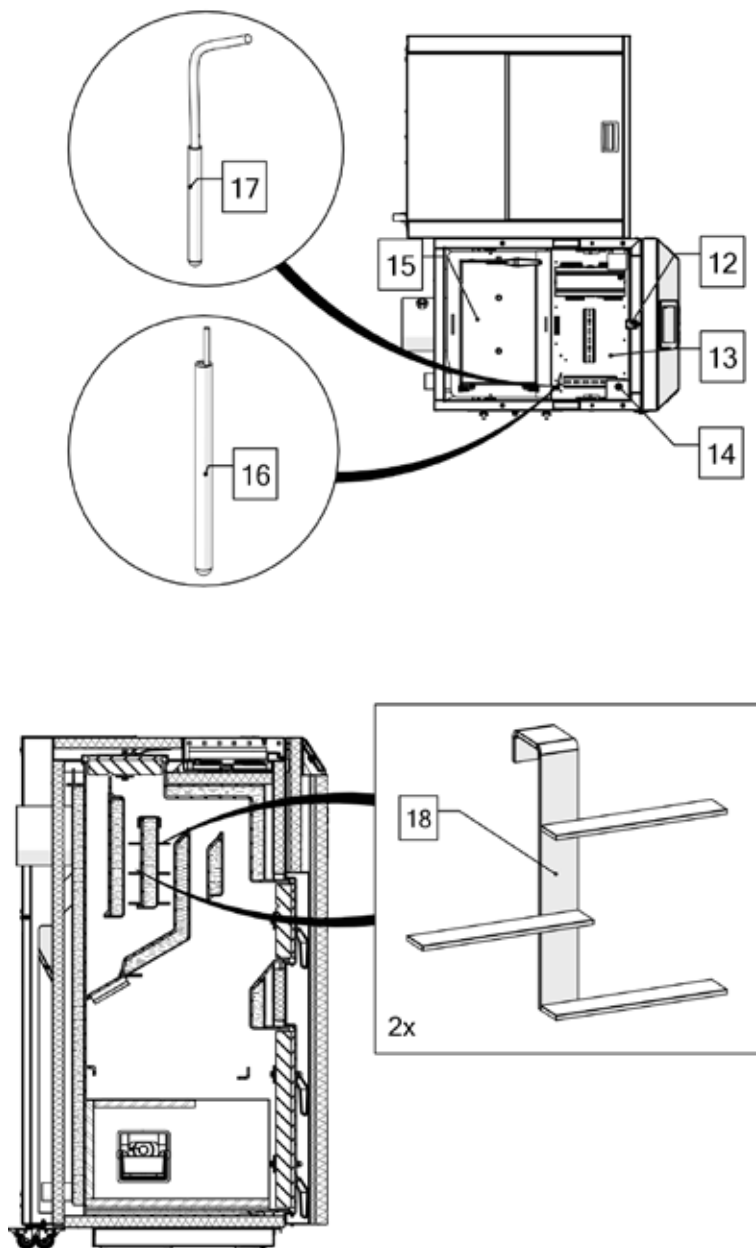


Figure 4. Ensemble de corps de tourbillonnement et leur emplacement dans la chaudière Twin Bio Luxury Compact de type NE 16 – 24

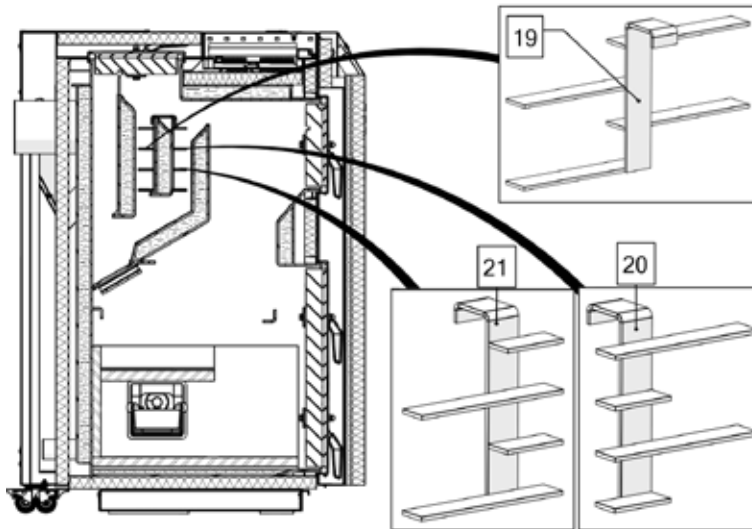


Fig. Ensemble de corps de tourbillonnement et leur emplacement dans la chaudière Twin Bio Luxury Compact de type NE 8-12

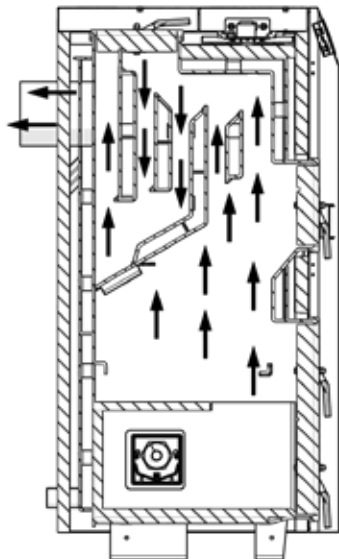


Fig. Circulation des gaz de combustion

a. Corps de la chaudière

Corps de la chaudière – les matériaux utilisés

- ensemble de la chemise intérieure – P265GH (selon DIN EN 10028) – acier pour chaudières pour réservoirs de pression d'épaisseur de 5mm
- ensemble de la chemise extérieure – S235JR (EN 10025-2) – acier non allié
- acier de construction d'usage général d'épaisseur de 4mm
- cloisons coupe-feu – P265GH (selon DIN EN 10028) - épaisseur 5mm
- boîtier de la chaudière – DC01 - d'acier peinte en poudre, tôle en acier d'épaisseur de 0,8mm
- isolation du corps de la chaudière – laine minérale

Twin Bio Luxury Compact de type NE est une chaudière à trois tirages de fumée. Les éléments particuliers de la chaudière sont soudés avec la méthode MAG - 135. La plupart des éléments de la chaudière est liée avec les soudures d'angle et avec les soudures bord à bord.

b. Brûleur Platinum Bio VG

Le brûleur à circulation d'air forcée Platinum Bio VG, équipé de la grille à géométrie variable, de production indigène est un appareil dédié au brûlement des combustibles solides sous forme du pellet. Les éléments du brûleur exposés à l'action des flammes sont réalisés en acier réfractaire. Les dimensions de base du brûleur sont présentées sur la figure "Schéma des dimensions du brûleur Platinum Bio VG".

Dimensions du brûleur Platinum Bio VG

Brûleur Platinum Bio VG			
Désignation	PB VG 12kW	PB VG 16kW	PB VG 24kW
A	258	258	258
B	272	272	272
C	570	570	570
D	745	745	825
E	307	307	307
F	72	72	72
G	120	120	120
H	120	120	120
I	178	178	258

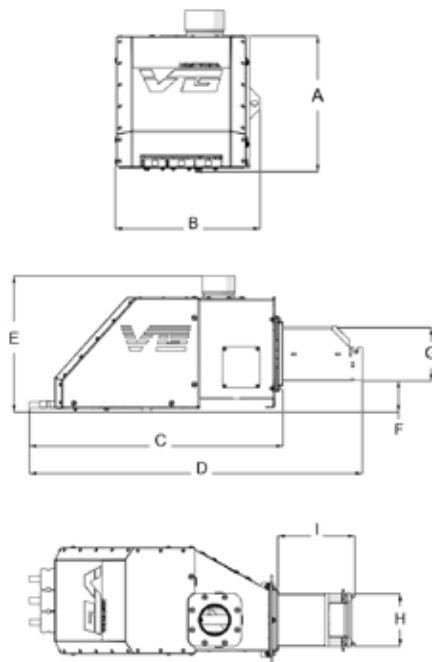


Fig. Schéma des dimensions du brûleur Platinum Bio VG 16kW.

c. Réservoir de combustible

La chaudière Twin Bio Luxury Compact de type NE est équipée du réservoir mobile à modules installé près de la chaudière. Elle est équipée également de son propre train roulant qui assure une simple manipulation. Cela facilite la réalisation aux activités de maintenance liées au brûleur Platinum Bio VG. Le réservoir est réalisé en tôle zinguée et en éléments couverts du vernis. Le fabricant envoie le réservoir à l'état non assemblé dans deux colis en carton. (Les informations concernant le montage du réservoir se trouve dans la notice de montage séparée).

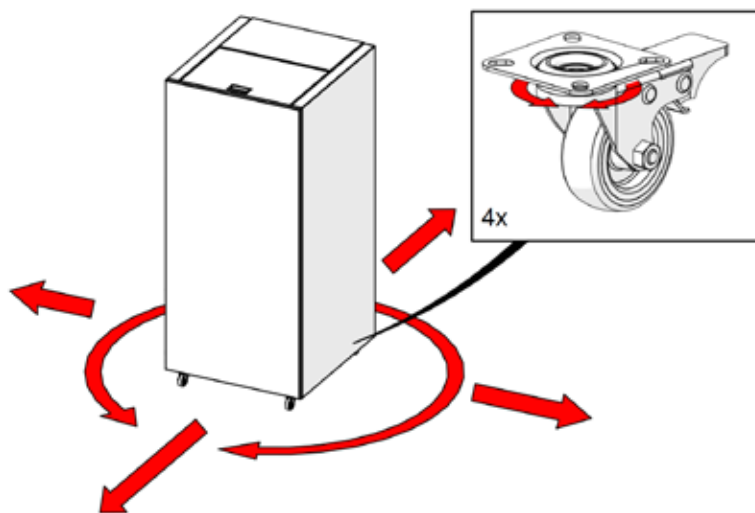


Fig. Capacités mobiles du réservoir

**ATTENTION!**

IL NE FAUT PAS OUBLIER QU'AVANT DE DÉPLACER LE RÉSERVOIR À DES FINS D'ENTRETIEN, IL EST NÉCESSAIRE DE DÉCONNECTER LES FICHES DU CAPTEUR DU NIVEAU DU COMBUSTIBLE ET LA FICHE D'ALIMENTATION 230V DE DISTRIBUTEUR À VIS.

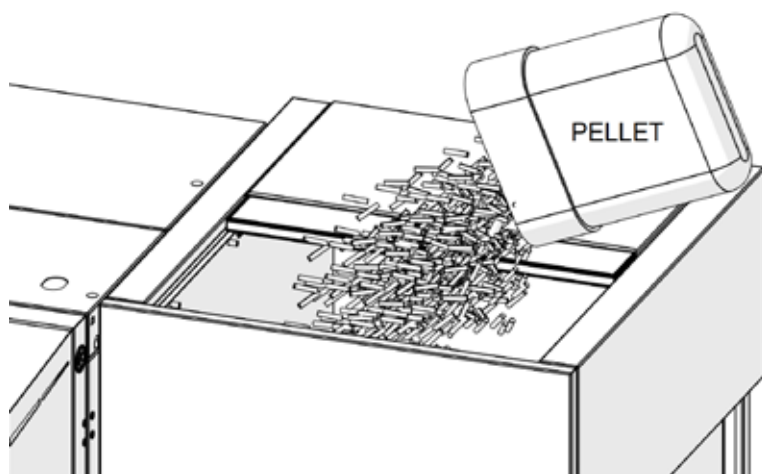
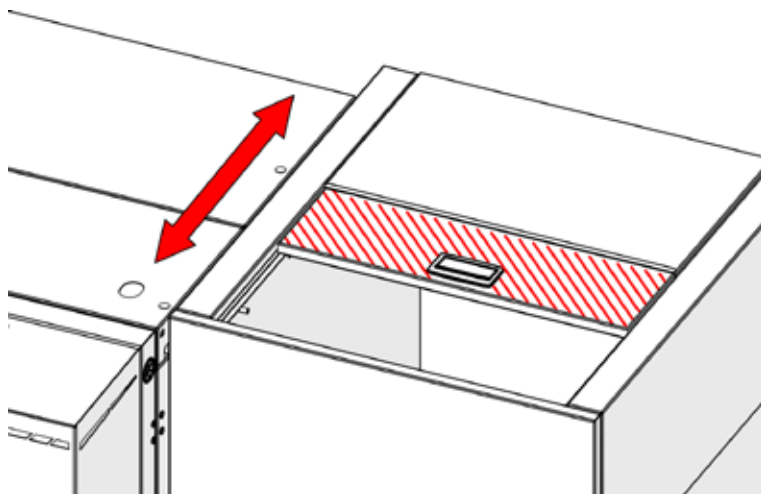
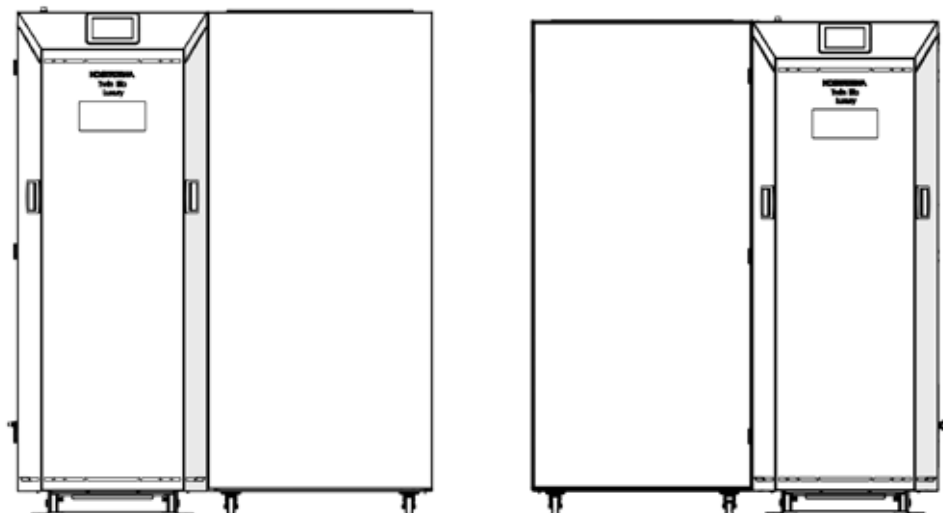
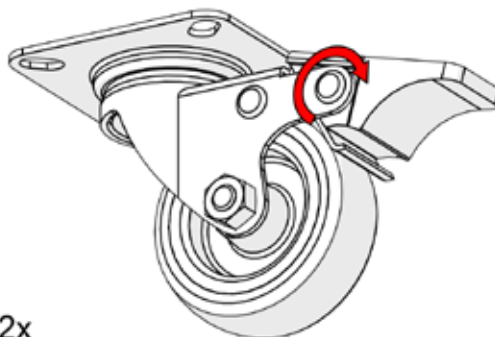


Fig. Chargement du combustible

Emplacement possibles du réservoir:



ATTENTION !
APRÈS L'EMPLACEMENT CORRECT DU RÉSERVOIR, IL FAUT ACTIONNER LES FREINS INSTALLÉS SUR LES ROUES,
AFIN D'IMMOBILISER LE RÉSERVOIR.

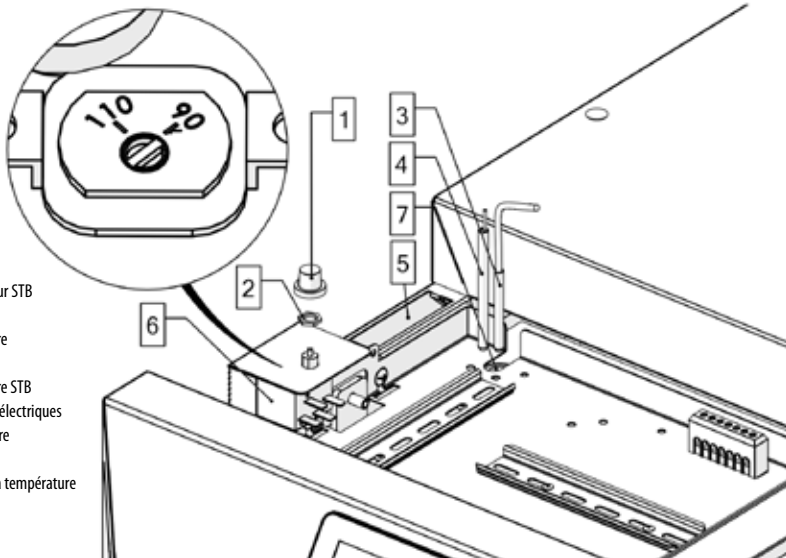


2x

d. Montage des capteurs de la chaudière

La chaudière est équipée du limiteur de la température de sécurité STB réglé dans l'usine à 90°C. Une fois cette température dépassée, STB coupe le fonctionnement du brûleur et du dispositif d'alimentation du combustible. Sur l'afficheur apparaîtra l'alerte. Il faut vérifier la cause de la surchauffe de la chaudière et l'éliminer. Après avoir refroidi la chaudière, il faut dévisser l'écrou du STB et appuyer sur le bouton.

Le capteur de la température de la chaudière [3] et le capteur STB [4] doivent être installés dans le boîtier des capteurs de la température de la chaudière [7]. Les capteurs doivent être préservés contre la chute.



1. couvercle de l'interrupteur STB
2. écrou de fixation STB
3. capteur de la température de la chaudière
4. capteur de la température STB
5. conduite pour les câbles électriques
6. limiteur de la température de sécurité STB
7. boîtier des capteurs de la température de la chaudière

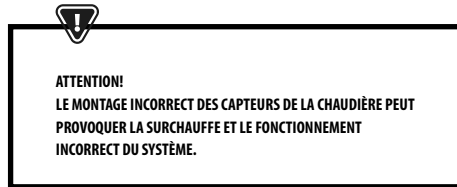
e. Installation électrique

Les informations générales concernant l'installation électrique du régulateur, de la chaudière et des accessoires de la chaudière :

1. Le local de chaufferie doit être équipé de l'installation électrique 230V/50Hz réalisée conformément aux dispositions et aux normes en vigueur dans ce domaine.
2. L'installation électrique doit se terminer de la prise de courant femelle, équipée de l'élément de contact de protection.

IL EXISTE LE DANGER D'ÉLECTROCUTION LORS DE L'UTILISATION DE LA PRISE SANS SERRE-CÂBLE DE PROTECTION!

3. Tous les raccordements doivent être conformes au schéma de montage électrique de l'installation et aux dispositions nationales ou locales concernant les raccordements électriques.



4. L'appareil de chaudière (la chaudière/le système automatique de la chaudière) doit être raccordé à un circuit électrique séparé, équipé de l'interrupteur à maximum de courant convenable et du disjoncteur.

IL EST INTERDIT DE BRANCHER D'AUTRES APPAREILS À CETTE LIGNE!

5. La personne chargée du montage, des réparations de l'installation électrique doit être un technicien expérimenté qui doit être autorisée à intervenir.
6. L'alimentation en courant électrique doit être débranchée durant toute réparation.
7. Le capteur de la température de la chaudière doit être installé dans la douille d'immersion dans l'espace aquatique de la chaudière et il doit être préservé contre les déplacements (la chute). Le reste du câble doit être enroulé et si possible, placé sur le boîtier extérieur de la chaudière ou dans un autre endroit tranquille (cet endroit doit préserver le câble contre un déplacement occasionnel du capteur de la douille d'immersion).

8. Les câbles en aucun cas ne peuvent être cassés ou pliés, l'isolation sur toute leur longueur doit être non endommagée
9. Il faut éviter toute situation où l'eau pénètre à l'intérieur de l'appareil, l'humidité et la poussière peuvent provoquer le court-circuit, l'électrocution, l'incendie ou la destruction de l'appareil.
10. Il faut assurer la ventilation correcte de l'appareil électrique (par ex. du régulateur), il faut assurer la propreté des orifices de ventilation et une circulation libre d'air autour de l'appareil.
11. Les accessoires électriques de la chaudière (régulateur, dispositif de distribution, brûleur, capteurs) sont destinés au montage intérieur (à l'intérieur d'un local).

f. Système automatique de la chaudière

La description détaillée des fonctions du système automatique est décrite dans la notice d'emploi joint.

Description des sorties des modules

La description des sorties du module de commande ecoMAX 860P3- v. 0 et du module d'élargissement ecoMAX 800 S2- le module B

Module A
STB - protection thermique STB
EF - alimentateur du réservoir de combustible
CF - ventilateur du brûleur
IF - alimentateur du brûleur
IG - appareil d'allumage
BP - pompe de chaudière
HWD - pompe d'eau chaude sanitaire
AC - moteur d'évacuation des cendres (ne concerne pas la présente version de la chaudière)
BC - moteur de nettoyage (ne concerne pas la présente version de la chaudière)
GC - servomoteur de la grille
PM A - la pompe du mélangeur C.C.- circuit A
SM A - vanne mélangeuse- circuit - obwód A
GCS - signal ajusteur du servomoteur de nettoyage
λ, B- entrée des modules
OS - capteur de la flamme
FL - rétroaction du servomoteur de nettoyage
RMP - soufflante hall
PLS - capteur du niveau minimum du combustible
H - entrée universelle
DS - interrupteur de fin de course de la porte
RP - panneau de commande de pièce (régulateur)
BP - panneau de commande de la chaudière
BT - capteur de la température de la chaudière
FS - capteur de la température du brûleur
WS - capteur extérieur
CWU - capteur de l'eau chaude sanitaire
RS - capteur de la température sur la conduite de retour
AS - interrupteur de fin de course du cendrier
M A - capteur C.C.- circuit A
T A - régulateur de commande de pièce C.C.- circuit A

Module B (en option)
MC - capteur C.C.- circuit C
MD - capteur C.C.- circuit D
BH - capteur supérieur de la température du tampon
BL - capteur inférieur de la température du tampon
T C - régulateur de commande de pièce C.C.- circuit C
T D - régulateur de commande de pièce C.C.- circuit D
HZ - sortie de tension pour le commande de la chaudière de réserve, pour la signalisation de l'alerte ou pour la pompe de circulation d'eau chaude sanitaire
HWP - pompe de circulation chauffe-eau sanitaire
PM C - pompe C.C.- circuit C
SM C - mélangeur C.C.- circuit C
PM D - pompe C.O.- circuit D
SM D - mélangeur C.O.- circuit D

7. Construction de la chaudière Twin Bio Luxury Compact de type NE...

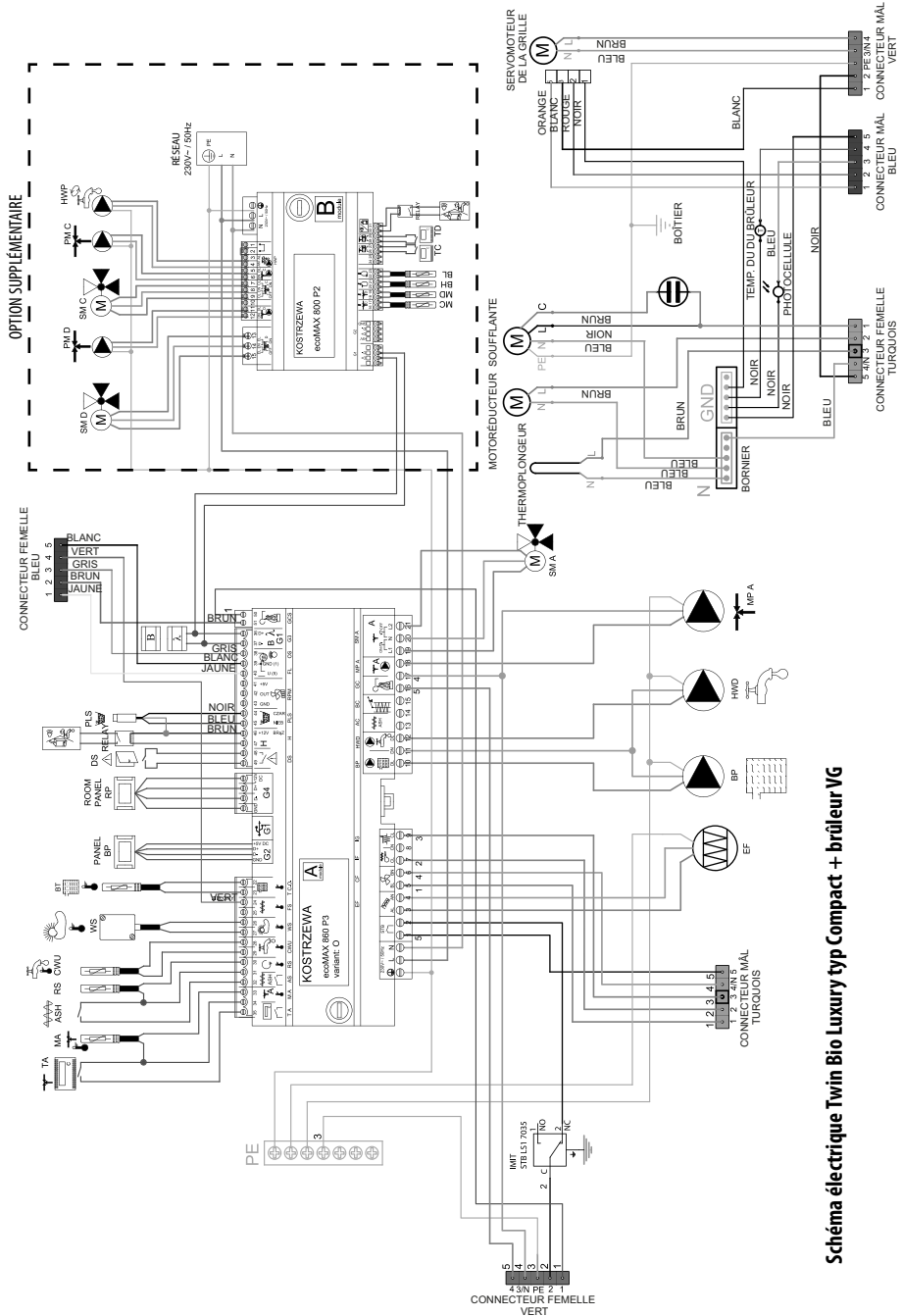


Schéma électrique Twin Bio Luxury typ Compact + brûleur VG

8. Mise en marche, le fonctionnement et l'arrêt de la chaudière (arrêt d'urgence inclu)

a. Révision de la chaudière

Avant de remplir la chaudière (l'installation) d'eau, il faut réaliser la révision:

- le contrôle de l'intérieur de la chaudière – le nettoyage de l'appareil, le contrôle du remplissage et de l'état d'isolation intérieure (des chamottes)
- le contrôle des éléments mobiles, en particulier ceux qui fonctionnent sous pression
- le contrôle d'état des soupapes (en particulier la soupape de sécurité)
- le contrôle des appareils de service, de mesure, de réglage (par ex. du système automatique de la chaudière)
- le contrôle extérieur de la chaudière – l'isolation extérieure, le boîtier de la chaudière etc.
- le contrôle de l'installation associée avec la chaudière

Il faut immédiatement éliminer les défauts et irrégularités dans le fonctionnement de la chaudière. Il faut réaliser l'essai hydrostatique après les remises en état et réparations plus sérieuses des éléments et des sous-ensembles fonctionnant sous pression et après une pause prolongée du fonctionnement de la chaudière.

b. Remplissage de la chaudière et de l'installation

L'eau qui alimente la chaudière et l'installation doivent satisfaire les conditions spécifiées dans les recommandations concernant la conception (.). Pendant le remplissage, la différence entre la température d'eau d'alimentation et celle de la chemise de chaudière (température ambiante) doit être la plus petite possible – il est recommandé de garder la différence des températures au niveau de 30°C. S'il n'est pas possible de respecter cette condition, il faut prolonger le temps de remplissage de la chaudière.

Activités effectuées pendant le remplissage:

- ouvrir la soupape d'alimentation
- ouvrir la soupape de retour
- ouvrir la soupape de remplissage
- pendant le remplissage il faut contrôler au courant l'état de la chaudière et de l'installation au niveau de l'étanchéité des appareils de pression

c. Préparation de la mise en marche

Avant la mise en marche de la chaudière il faut:

- contrôler le respect des règles d'hygiène et sécurité du travail et les règles de sécurité contre incendie et des exigences incluses dans l'instruction abrégée des règles de sécurité contre incendie et des règles d'hygiène et sécurité du travail relatives à l'installation de combustion et de tous les éléments tels que les tuyaux, les soupapes, les régulateurs, les pompes etc. du point de vue de l'étanchéité
- contrôler la pression dans l'installation – si la pression dans l'installation est trop basse, il faut la régler (le réglage s'effectue sur un petit courant d'eau en diminuant la quantité d'air introduit dans l'installation)
- vérifier la quantité du combustible dans la trémie (si nécessaire, compléter le niveau du combustible mais en ajoutant une telle quantité qui permettra de monter le couvercle de l'accumulateur)
- contrôler l'état du combustible – s'il n'y a d'aucun objets étrangers dans la trémie (pierres, éléments en acier, etc.) qui pourrait empêcher

le transport du combustible, le fonctionnement correct du brûleur ou endommager des éléments de l'ensemble d'alimentation

- contrôler l'état de l'installation d'évacuation des gaz de combustion – si elle respecte les règles de sécurité contre incendie
- contrôler l'état des raccordements électriques
- contrôler la quantité et l'état des éléments complémentaires installés (par ex. des corps de tourbillonnement, s'ils sont installés)
- vérifier la propreté de l'installation de ventilation de la chaudière
- contrôler la fermeture de la porte de la chaudière, des trous de main, des bouchons montés etc. (l'étanchéité du flux des gaz de combustion)

d. Mise en marche de la chaudière

La première mise en marche de la chaudière (installation) doit être effectuée par un réalisateur de l'installation autorisé (nécessairement instruit par le fabricant ayant le certificat actuel du Travailleur de service autorisé par la société KOSTRZEWA – la source : www.kostrzewa.com.pl). L'achèvement du montage et la réalisation du test de chauffage doit être noté dans la Carte de Garantie.

L'utilisateur du nouvel appareil de chauffage est obligé d'en aviser sans délai l'Établissement régional des ramoneurs compétent. L'Établissement régional des ramoneurs donne aussi des informations concernant les activités ultérieures qu'il faut réaliser (par ex. la prise régulière des mesures, le nettoyage).

L'ordre des activités lors de la mise en marche:

- vérifier la pression dans l'installation
- ouvrir le verrou ou l'obturateur de gaz de combustion (s'il est monté)
- contrôler la quantité du combustible dans la trémie (compléter si nécessaire)
- contrôler l'état et la qualité du combustible (le combustible ne doit pas contenir aucuns objets "étrangers", pour éviter l'endommagement des éléments de la chaudière et de ses accessoires)
- vérifier le fonctionnement de la ventilation de la chaudière
- vérifier l'éclairage des locaux (s'il est suffisamment fort pour le service et pour la réparation éventuelle)
- vérifier s'il y a l'accès libre aux endroits qui exigent un service défini (les trous de main, le système de commande, le réservoir à combustible, le brûleur)
- vérifier l'étanchéité du raccordement hydraulique de la chaudière avec l'installation de chauffage central.
- vérifier l'étanchéité du raccordement de la chaudière avec le tuyau de fumée
- vérifier si les câbles électriques ne sont pas endommagés lors du transport et s'ils sont correctement fixés
- raccorder l'alimentation électrique, faire le réglage du système automatique de la chaudière en mode service
- ajouter du combustible jusqu'au moment où le combustible passe par le tuyau flexible
- actionner l'interrupteur général du système automatique de la chaudière en appuyant et tenant enfoncée la touche le système automatique de la chaudière fonctionne de manière complètement automatique
- lors du chauffage en état froid (aussi lors de la remise en marche, après l'entretien et après le nettoyage), arrêter l'alimentation de la chaleur aux récepteurs, grâce à cela la température du point de rosée sera vite dépassée (cf. la notice technique du système automatique de la chaudière)
- une fois la température de fonctionnement atteinte, il faut raccorder consécutivement les récepteurs de chaleur
- après quelques jours après la mise en marche, il faut vérifier visuellement l'état de l'installation fonctionnant (en particulier l'étanchéité de la porte et des trous de main de la chaudière, du tuyau de fumée)

Restrictions concernant la mise en marche

Il est interdit de mettre en marche la chaudière dans le cas où :

- l'Office de Surveillance Technique n'a pas donné son agrément technique de la chaudière, lorsqu'un tel agrément est exigé le cas échéant
- il y a des défauts du fonctionnement du brûleur ou du dispositif d'alimentation
- on n'a pas ventilé les tuyaux de gaz de combustion
- la chaudière n'est pas remplie d'eau
- on a constaté que la soupape de sécurité fonctionne incorrectement
- les tuyaux de gaz de combustion ne sont pas étanches
- l'isolation de la chaudière est endommagée
- il n'est pas sûr que les accessoires de sécurité et d'indication fonctionnent correctement
- il n'est pas sûr que l'appareillage et les appareils auxiliaires fonctionnent correctement
- il y a le risque d'incendie près de la chaudière.

e. Mise hors circuit pour une période prolongée et l'arrêt d'urgence.

Dans le cas de la mise hors circuit prolongée de l'installation de chaudière il faut :

- déconnecter l'interrupteur de l'appareil, déconnecter la pompe alimentaire, la pompe de circulation de chauffage, déconnecter le brûleur
- déconnecter l'installation de l'alimentation électrique
- ouvrir légèrement la porte du cendrier afin d'aérer le récipient d'échange



ATTENTION !
PUISQUE L'INSTALLATION EST DÉCONNECTÉE DE L'ALIMENTATION ÉLECTRIQUE, LE SYSTÈME DE PROTECTION CONTRE LA GELÉE NE FONCTIONNE PAS.

- fermer toutes les soupapes
- dans le cas d'un danger de geler, il faut vider la chaudière et le système de chauffage par la prise de vidange; ouvrir les vannes d'arrêt et de réglage et la désaération
- la porte inférieure doit être ouverte (on évite l'égouttement de la vapeur d'eau)



ATTENTION !
REFROIDISSEMENT SOUDAIN DE LA CHAUDIÈRE PEUT PROVOQUER L'AGGRAVATION DES CONSÉQUENCES DE PANNE.

Arrêt d'urgence de la chaudière doit se produire dans les cas suivants :

- le manque de réaction de la soupape de sécurité lors de la montée de la pression au-dessus de la valeur admise,
- on a constaté la fuite de la partie de chaudière qui fonctionne sous pression,
- on a constaté la déformation de la partie de chaudière qui fonctionne sous pression,
- l'explosion, l'incendie dans la chaufferie ou à proximité des appareils associés
- la fuite de la soupape de vidange,

- la panne des appareils de sécurité ou de réglage,
- l'endommagement du manomètre,
- la panne des pompes de circulation,
- l'explosion des gaz de combustion,
- la fuite des raccordements de montage ou la fuite dans la partie soudée de la chaudière qui fonctionne sous pression,
- la panne des appareils auxiliaires,
- d'autres troubles qui sont impossibles à éliminer pendant le fonctionnement de la chaudière à cause des raisons techniques ou des règles d'hygiène et de sécurité du travail.

Dans le cas d'un danger il faut :

- déconnecter immédiatement l'appareil de chaudière (si c'est impossible, il faut déconnecter l'interrupteur général de l'alimentation électrique hors la chaufferie)
- dans le cas de l'incendie, il faut utiliser les extincteurs convenables

9. Mise en marche de la chaudière à combustible

Avant d'utiliser l'appareil (le nettoyage de la chaudière) il faut absolument mettre la chaudière hors circuit à l'aide de l'interrupteur général sur l'armoire de commande et attendre jusqu'à ce que la chaudière refroidisse (environ 1 heure)

a. Indications concernant l'utilisation de la chaudière :

Lors de l'utilisation courante, normale de la chaufferie il faut :

- vérifier le fonctionnement des éléments du système de chauffage : du brûleur, du système automatique
- contrôler la pression de l'eau dans l'installation à l'aide du manomètre
- contrôler le niveau et la qualité (par ex. la propreté) du combustible et le fonctionnement de l'ensemble d'alimentation
- vérifier l'étanchéité des raccordements hydrauliques dans la chaufferie
- garder la propreté et l'ordre dans la chaufferie.

Dans le cas de toute irrégularité dans le fonctionnement de la chaufferie (des appareils du système de chauffage) si c'est possible, il faut les éliminer tout de suite soit appeler le Service Agréé afin de faire les réparations ou les réglages nécessaires.

b. Respect des délais et l'étendue des contrôles effectués :**a) Contrôle mensuel**

- le contrôle de la pression d'eau dans l'installation
- le contrôle de la fonctionnalité de la soupape de sécurité
- le contrôle du fonctionnement des appareils de réglage et de sécurité
- le contrôle de l'étanchéité de tous les raccords et toutes les fermetures
- le contrôle de la ventilation de soufflage et d'air sortant

b) Petite révision d'exploitation (chaque 6 mois)

- le contrôle de l'étanchéité des joints et des cordes d'étanchéité
- le contrôle des éléments d'isolation thermique de la porte de chaudière
- le contrôle des appareils de sécurité (la soupape de sécurité, STB, etc.)
- analyse des gaz de combustion (si on a constaté une sérieuse augmentation de la température des gaz de combustion, il faut faire le nettoyage du système d'évacuation des gaz de combustion)

c) Grande révision d'exploitation (chaque 12 mois)

- le contrôle de l'étanchéité des joints et des cordes d'étanchéité
- le contrôle des éléments d'isolation thermique de la porte de chaudière et des couvercles des trous de main
- le contrôle des appareils de sécurité (la soupape de sécurité, STB, etc.)
- l'analyse des gaz de combustion
- le nettoyage des éléments responsables d'évacuation des gaz de combustion de la chaudière
- le contrôle de l'isolation thermique de la chaudière
- le réglage du brûleur, le contrôle des réglages du système automatique

Après la mise de la chaudière hors circuit pour une période prolongée, l'oxygène résiduel dans l'eau de chaudière et l'oxygène d'air pénétrant dans l'eau se caractérise, en présence de l'acide carbonique, de l'action fortement corrosive. Pendant l'arrêt de la chaudière plus long que 1 semaine, il faut appliquer les moyens de protection. Il faut enlever d'une manière systématique : la suie, les dépôts de goudron et les cendres provenant de la chambre de combustion, des tubes-foyer et de la grille du brûleur Platinum Bio VG. Il faut nettoyer la chaudière en fonction du degré de saïssure, mais au moins chaque 2 semaines. Il faut enlever les cendres en fonction du niveau de remplissage de la chambre de combustion.

c. Entretien de la chaudière, du brûleur, de l'ensemble d'alimentation du combustible.

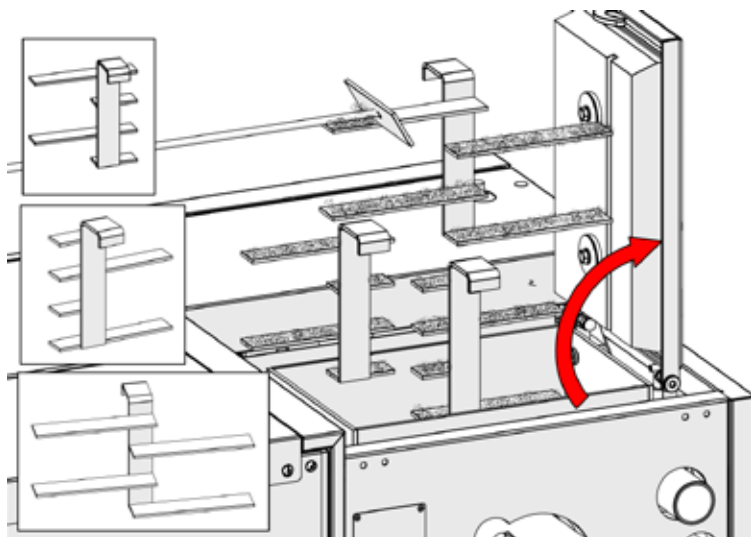
L'entretien régulier et correct de la chaudière est une condition nécessaire pour son fonctionnement fiable et correct et de la diminution de la consommation

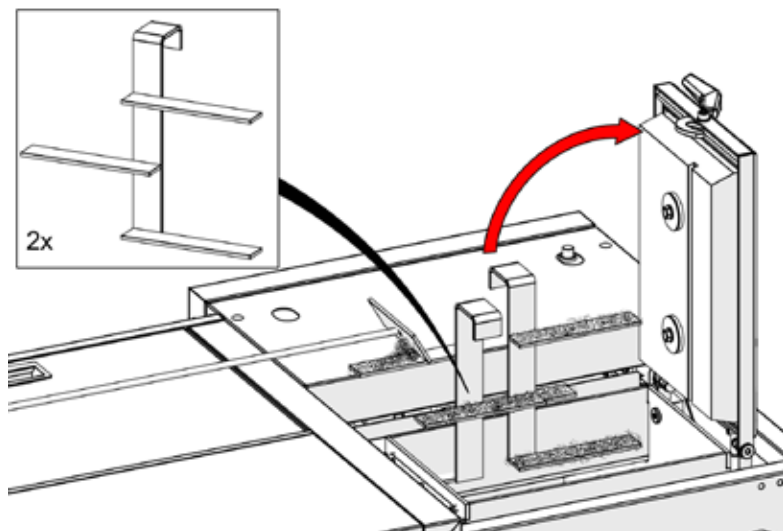
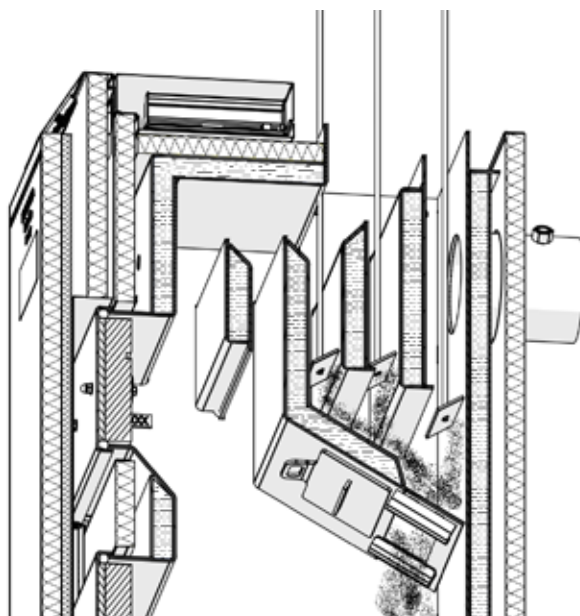
du combustible. Au moins une fois par an et après chaque arrêt de travail de la chaudière, il faut appeler le Service Agréé pour faire la révision.

Activités effectuées pendant l'entretien de l'installation de chauffage:

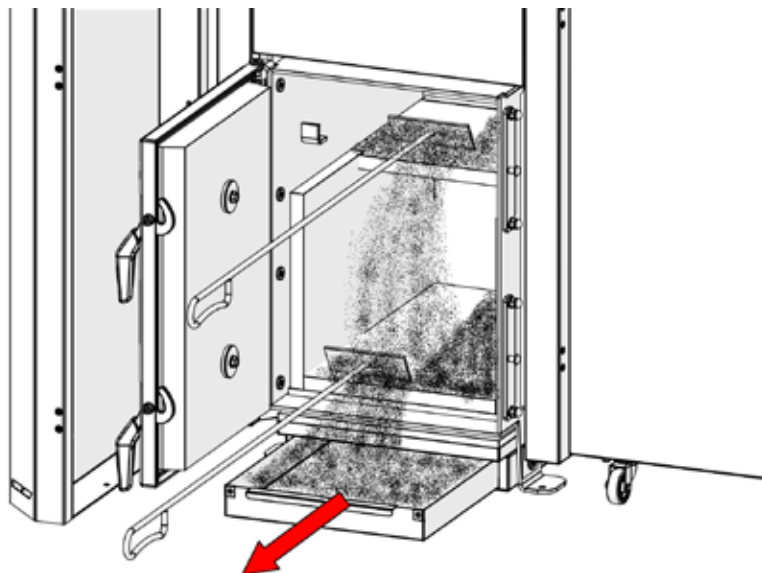
- mettre la chaudière (l'installation) hors circuit (le mode d'extinction)
- attendre jusqu'à ce que le brûleur soit complètement éteint et refroidi
- baisser la température dans la chaudière jusqu'à ce qu'il soit possible de faire l'entretien d'une manière sûre
- ouvrir la porte de la chaudière
- nettoyer la chambre de combustion et les tirages particuliers des gaz de combustion et contrôler l'état des cordes d'étanchéité de la porte de la chaudière (si nécessaire, il faut les remplacer – nettoyer aussi les faces extérieures du moteur et du ventilateur (en particulier ses aubes)
- fermer étanchement la porte de la chaudière avec le brûleur monté
- ouvrir la porte supérieure/le couvercle
- nettoyer les résidus de combustion de la partie arrière de la chaudière
- contrôler la qualité d'étanchéité des couvercles (cordes d'étanchéité) et les remplacer si nécessaire
- vérifier l'état et l'étanchéité de la cheminée de fumée (de gaz de combustion)
- vérifier l'état de fixation et le fonctionnement des capteurs de la chaudière
- vérifier l'ensemble du dispositif d'alimentation de combustible, sa fixation, son fonctionnement
- contrôler l'étanchéité et la propreté des tuyaux d'alimentation de combustible.

Nettoyage des corps de tourbillonnement pour 8, 10, 12



Montage/démontage des corps de tourbillonnement pour 16, 24**Nettoyage des cloisons**

Nettoyage de la chambre



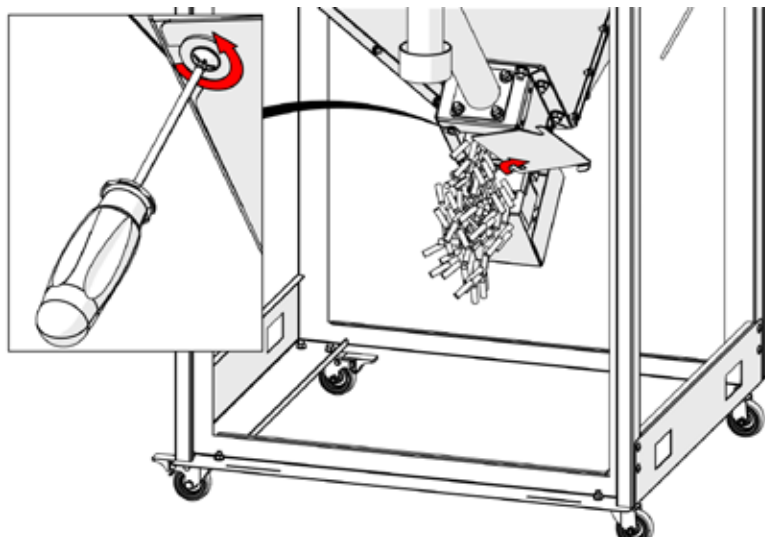
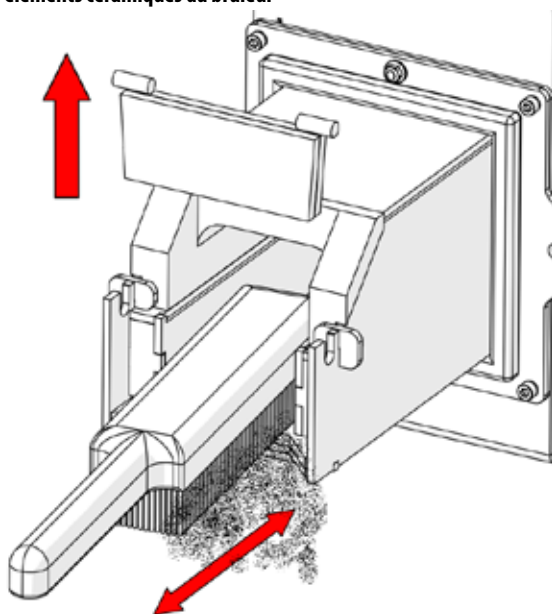
ATTENTION!
LES TUYAUX D'ÉVACUATION DES GAZ DE COMBUSTION ET DE VENTILATION SONT SOUMIS AUX CONTRÔLES PÉRIODIQUES ET AU NETTOYAGE (AU MOINS UNE FOIS PAR AN) PAR L'ÉTABLISSEMENT DES RAMONEURS COMPÉTENT. POUR QUE LA CHAUDIÈRE FONCTIONNE D'UNE MANIÈRE CORRECTE ET SÛRE (L'INSTALLATION DE CHAUFFAGE) LE FONCTIONNEMENT EFFICACE DE L'INSTALLATION DE VENTILATION ET DE CHAMINÉE EST EXIGÉ. LES PROBLÈMES FORMELS CONCERNANT L'ENTRETIEN ET LE SERVICE DES TUYAUX DE FUMÉE SONT RÉGLÉS PAR:

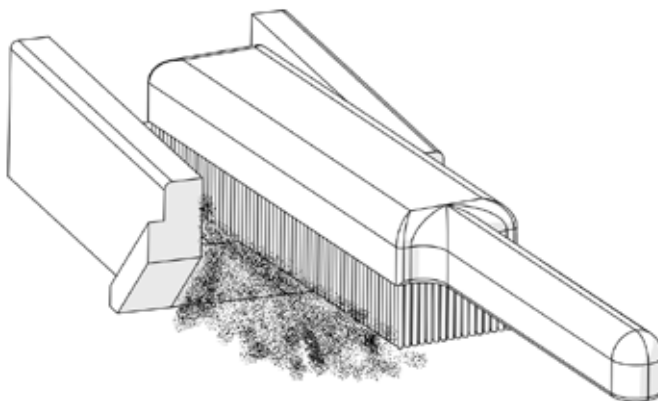
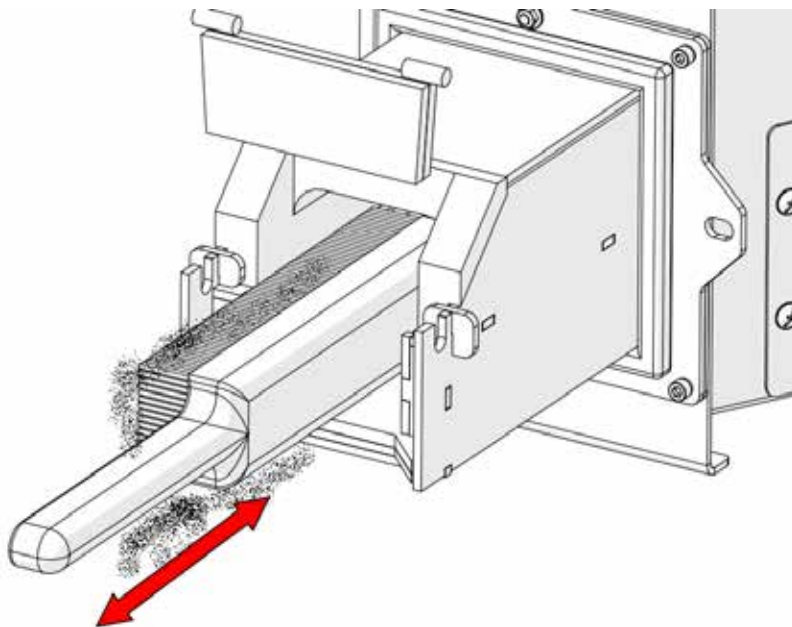
- LA LOI DU 24.08.1991 RELATIVE À LA PROTECTION CONTRE-INCENDIE (JO. N° 81 AVEC LES MODIFICATIONS ULTÉRIEURES)
- DISPOSITIONS CONCERNANT LA PROTECTION CONTRE-INCENDIE DES BÂTIMENTS, D'AUTRES OBJETS DE CONSTRUCTION ET DE TERRAINS DU 11.06.2006 (JO., 80/06)

Nettoyage du réservoir de combustible

Toute activité de contrôle et d'entretien exigent le vidange préalable de combustible :

- vérifier le réservoir du point de vue de la rigidité et de l'étanchéité de la construction
- contrôler la qualité de l'adhésion du couvercle supérieur du réservoir
- contrôler la propreté de la conduite pour le montage de l'alimenteur du combustible

Vidange du réservoir de combustible**Nettoyage de la grille /des éléments céramiques du brûleur**



10. Remarques importantes, prescriptions et recommandations

Avant la mise en marche de la chaudière, il faut absolument vérifier la présence de l'eau dans l'installation de chauffage. Le réservoir de vidange pour combustible doit contenir une quantité suffisante du combustible de façon que le processus de fonctionnement des appareils de chaudière passe sans perturbations.



ATTENTION!

LORS DE L'UTILISATION DU COMBUSTIBLE NON CONFORME AUX RECOMMANDATIONS, IL EST POSSIBLE QU'IL Y AIT DES PERTURBATIONS DU FONCTIONNEMENT DE L'APPAREIL, ET MÊME L'ENDOMMAGEMENT DE CELUI-CI. EN TANT QUE NON CONFORME, ON CONSIDÈRE AUSSI LA PRÉSENCE DANS LE COMBUSTIBLE DES ÉLÉMENTS ÉTRANGERS TELS QUE LES PIERRES ETC. LE FABRICANT N'EST PAS RESPONSABLE DES DOMMAGES CAUSÉS PAR L'UTILISATION DU COMBUSTIBLE NON CONFORME. L'EMPLOI DES GANTS DE PROTECTION CONTRE LA BRÛLURE ET LE RESPECT DES CONDITIONS DE L'UTILISATION EN SÉCURITÉ EST NÉCESSAIRE PENDANT L'EXPLOITATION DE L'APPAREIL.

Pendant l'exploitation, les plans d'échange de chaleur dans la chaudière sont pollués, ce qui provoque la montée de la température des gaz de combustion sur la sortie de la chaudière et la diminution de son efficacité.



ATTENTION!

LE MONTAGE ET LA MISE EN MARCHÉ DE LA CHAUDIÈRE PEUT EFFECTUER UNIQUEMENT UNE SOCIÉTÉ AUTORISÉE PAR LE FABRICANT SOUS PEINE DE PERTE DE GARANTIE. APRÈS LA MISE EN MARCHÉ DE LA CHAUDIÈRE ON NE PEUT EN AUCUN CAS OUVRIR LA PORTE NI LES COUVERCLES PARCE QU'IL Y A UN GRAND RISQUE DE LA BRÛLURE. PENDANT L'ALLUMAGE DU FEU DANS LA CHAUDIÈRE ON NE PEUT EN AUCUN CAS OUVRIR LA PORTE DE LA CHAUDIÈRE (LE RISQUE D'EXPLOSION). IL EST INTERDIT CATÉGORIQUEMENT D'UTILISER LES AGENTS INFLAMMATOIRES POUR FACILITER L'ALLUMAGE. IL EST INTERDIT DE STOCKER TOUS LES ÉLÉMENTS INFLAMMABLES DANS L'ENVIRONNEMENT LE PLUS PROCHE DE LA CHAUDIÈRE ET DU BRÛLEUR.

Pour assurer l'exploitation correcte de la chaudière, il est nécessaire de garder la température minimale (45°C) sur la conduite de retour – le risque de la condensation nuisible de la vapeur d'eau des gaz de combustion. Il est possible que pendant la mise en marche de la chaudière (pendant l'échauffement) apparaisse une quantité minimale du condensat. Après la fin du saison de chauffe, il faut bien nettoyer la chaudière et le tuyau de fumée. Tenir la chaufferie en état sec et propre.

11. Liquidation de la chaudière après la durée de sa vie

Puisque les composants de la chaudière sont réalisés généralement en acier, il est possible de les recycler dans le point d'achat en gros des matières de recyclage. D'autres éléments doivent être recyclés conformément aux dispositions en vigueur.

12. Instruction abrégée des règles de sécurité contre incendie et les règles d'hygiène et sécurité du travail

1. Avant la mise en marche de la chaudière, il est nécessaire de lire la documentation technique et d'exploitation.
2. L'utilisation des solvants, de l'essence etc. pour faciliter l'allumage du combustible est interdit.
3. Pendant le travail sous tension il est interdit d'ouvrir les appareils électriques à cause du risque d'électrocution.
4. Il faut installer l'équipement contre incendie dans le local où se trouve le dépôt du combustible et la chaudière de chauffage.
5. Rendre impossible l'accès aux personnes non autorisées
6. Le service des appareils d'installation de chauffage doit être réalisé par les personnes autorisées et formées.
7. Il faut vérifier périodiquement l'état de l'installation électrique et de cheminée
8. Ne pas empêcher l'accès de l'air aux grilles de ventilation
9. Il faut vérifier périodiquement la qualité de fonctionnement du brûleur de la chaudière de chauffage du point de vue de la qualité des gaz de combustion, éventuellement régler à nouveau le brûleur et faire les mesures des gaz de combustion
10. La condition de la réalisation de toute activité d'entretien est la mise hors circuit du système d'alimentation électrique (l'interrupteur général).
11. Garder l'ordre et la propreté.
12. Toutes les réparations doivent être réalisées par les travailleurs formés et autorisés et au service agréé.
13. Utiliser uniquement les extincteurs à neige carbonique ou les extincteurs à poudre.

13. Prescriptions finales pour l'installateur - SERVICE

- La chaudière doit être raccordée à l'installation hydraulique qui exige le montage de la vanne mélangeuse avec la pompe de circulation de chaudière assurant la température minimale d'eau de retour qui est de 45°C.
- Avant le raccordement de la chaudière à l'installation de cheminée, il faut obtenir l'opinion positive exprimée par un spécialiste de l'établissement des ramoneurs
- La vase d'expansion doit être raccordée à la chaudière à l'aide du tuyau d'alimentation, sans accessoires coupant la circulation.

Type de panne	Causes probables de la panne	Causes possibles / réparation suggérée
Alimentateur à vis sans fin ne tourne pas correctement et la signalisation dise qu'il doit fonctionner	<ul style="list-style-type: none"> Le manque d'alimentation du motoréducteur Le raccordement des tuyaux d'alimentation est incorrect Le blocage de l'alimentateur Le motoréducteur est en panne Le module de commande est en panne 	<ul style="list-style-type: none"> Vérifier le fonctionnement des fiches et des raccordements du module du système de commande Vérifier le fonctionnement des raccordements du motoréducteur avec l'arbre de la vis sans fin Vérifier la propreté du tuyau du dispositif d'alimentation et la liberté de la rotation de l'arbre de la vis sans fin dans le tuyau du dispositif d'alimentation
Le manque du soufflage d'air bien que la signalisation dise que le ventilateur est en marche	<ul style="list-style-type: none"> Le manque d'alimentation du ventilateur Le ventilateur est en panne Le module de commande est en panne 	<ul style="list-style-type: none"> Vérifier les raccordements des fiches et des tuyaux du ventilateur (y compris les cubes) Remplacer le ventilateur endommagé Remplacer le module de commande endommagé
Allumage automatique du combustible ne fonctionne pas	<ul style="list-style-type: none"> Le raccordement du thermoplongeur est incorrect L'orifice de sortie d'air chaud du thermoplongeur est bouché Le thermoplongeur est endommagé Le capteur de la flamme est endommagé/pollué L'orifice du capteur de la flamme sur la paroi arrière de la grille est pollué 	<ul style="list-style-type: none"> Vérifier le fonctionnement des raccordements des fiches et des tuyaux du thermoplongeur (y compris les cubes) Nettoyer l'orifice de l'appareil d'allumage Le combustible est très humide L'échange du thermoplongeur L'échange ou le nettoyage du capteur de la flamme Le nettoyage/le débouchage de l'orifice du capteur de la flamme
Pendant la combustion dans la chambre de chaudière il y a la fumée foncée et dense. Au cendrier tombe beaucoup de matériau non pas brûlé.	<ul style="list-style-type: none"> L'écoulement du flux d'air est mal réglé Le temps de fonctionnement et d'arrêt sont mal réglés pour les puissances particulières 	<ul style="list-style-type: none"> Diminuer le flux d'air, vérifier les temps de fonctionnement et d'arrêt (il est possible qu la puissance trop grande du brûleur est réglée)
Pendant la combustion dans la chambre de chaudière il y a plusieurs morceaux de combustible volant. Au cendrier tombe beaucoup de matériau non pas brûlé.	<ul style="list-style-type: none"> L'écoulement du flux d'air est mal réglé Le temps de fonctionnement et d'arrêt sont mal réglés pour les puissances particulières 	<ul style="list-style-type: none"> Diminuer le flux d'air, vérifier les temps de fonctionnement et d'arrêt (il est possible qu la puissance trop grande du brûleur est réglée)
La chaudière n'attend pas la température exigée.	<ul style="list-style-type: none"> Le type de la chaudière choisi ne convient pas aux besoins du bâtiment où la chaudière est installée La panne des capteurs Le capteur de la température d'eau de retour vers la chaudière est mal positionné La puissance de la chaudière est réglée trop basse 	<ul style="list-style-type: none"> Sélectionner le type approprié de la chaudière Vérifier les capteurs Vérifier l'emplacement du capteur de retour (dans le même endroit doit circuler l'eau) sprawdzić czasy podawania i postoju palnika
La fumée s'écoulant de la chaudière.	<ul style="list-style-type: none"> Le tuyau de cheminée est pollué Le tuyau de prolongement de la chaudière est pollué Le tuyau du récipient d'échange est pollué 	<ul style="list-style-type: none"> Déboucher les tuyaux

KOSTRZEWA®
Líder en calderas de pellets



Twin Bio Luxury Compact NE v01

Manual de uso



SPANISH
ES

¡Estimado Usuario del producto de la compañía KOSTRZEWA!

Al principio les agradecemos a Ustedes por elegir producto de la compañía „KOSTRZEWA”, producto de la más alta calidad, elaborado por un compañía conocida y apreciada tanto en Polonia como en el extranjero.

La compañía Kostrzewa fue fundada en el año 1978. Desde el principio de su actividad se encargaba de fabricación de calderas de biomasa y de combustible fósil. A lo largo de los años la compañía mejoraba y modernizaba sus dispositivos para convertirse en líder de fabricantes de calderas de combustibles sólidos. Se creó en la compañía el departamento de diseño y aplicación, cuyo objetivo es mejorar continuamente los dispositivos y aplicar nuevas tecnologías.

Queremos llegar a nuestros clientes a través de empresas que de manera profesional van a representar nuestra compañía. Su opinión acerca de la actividad de nuestra empresa y de nuestros compañeros de negocios es muy importante para nosotros. Queremos seguir mejorando la calidad de nuestros productos por lo tanto le pedimos a Ustedes a transmitirnos sus observaciones acerca de nuestros dispositivos y la calidad de servicio de nuestros compañeros de negocio.

La compañía KOSTRZEWA sociedad colectiva les desea a Ustedes días calurosos y cómodos todo el año.

Estimados Usuarios

Antes de conectar la caldera a la corriente y encenderla es necesario comprobar si los parámetros del conducto de chimenea equivalen a los indicados en la tabla (tiro de aire, sección del conducto, así como ajustar el dispositivo al superficie calentado (demanda de calor del edificio).

¡Reglas básicas del uso seguro de la caldera!

1. Antes de poner la caldera en marcha hay que leer la guía de uso.
2. Antes de poner la caldera en marcha compruebe si la conexión al sistema de calefacción central y al conducto de chimenea están hechas según las recomendaciones del fabricante.
3. Nunca abra la puerta mientras la caldera está en marcha.
4. No permita que el recipiente de combustible se vacíe por completo.

Para su seguridad y confort de uso de la caldera, envíen de vuelta por favor LLENADA CORRECTAMENTE Y CON TODOS SELLOS la última copia de hoja de garantía y certificado de calidad y de que la caldera haya llegado completa (la última página de la presente guía de uso) a la siguiente dirección:

SERWIS KOSTRZEWA

ul. Przemysłowa 1, 11-500 Giżycko
woj. warmińsko – mazurskie
tel. +48 87 429 56 00 lub +48 87 429 56 23
e-mail: serwis@kostrzewa.com.pl

Envío de la hoja de garantía nos permitirá registrarles a Ustedes en nuestra base de usuarios de calderas y garantizar servicio rápido y preciso.



¡ATENCIÓN!

EL DISPOSITIVO DEBE DE ESTAR PUESTO EN MARCHA NO MÁS TARDE QUE A DOS MESES DESPUÉS DE LA COMPRA. SÓLO EMPLEADO DE SERVICIO CUALIFICADO CON AUTORIZACIÓN ACTUAL DEL FABRICANTE PUEDE PONER EN MARCHA EL DISPOSITIVO. EMPLEADO DE SERVICIO REGISTRA EL DISPOSITIVO EN LA PLATAFORMA DE SERVICIO EN EL PLAZO DE DOS SEMANAS CONTADAS A PARTIR DE LA PUESTA EN MARCHA DE CALDERA. EL USUARIO ESTÁ OBLIGADO A ENVIAR LA HOJA DE GARANTÍA LLENADA CORRECTAMENTE AL FABRICANTE EN EL PLAZO DE DOS SEMANAS DESDE LA PUESTA EN MARCHA. DEL DISPOSITIVO. SI NO SE ENVÍA LA HOJA DE GARANTÍA Y NO SE REGISTRA EL DISPOSITIVO EN LA PLATAFORMA DE SERVICIO, EL DISPOSITIVO PIERDE GARANTÍA DE REEMPLAZO Y GARANTÍA PARA COMPONENTES DE LA MISMA. PÉRDIDA DE GARANTÍA CAUSA RETRASOS EN REPARACIONES Y NECESIDAD DE CUBRIR EL USUARIO DE LA CALDERA TODOS LOS GASTOS DE REPARACIÓN Y TRANSPORTE DEL EMPLEADO DEL SERVICIO.

Les agradecemos su comprensión.

Atentamente,
SERVICIO KOSTRZEWA

Guía de uso de caldera Twin Bio Luxury Compact NE

1.	Inicio	260
2.	Información general	260
3.	Alcance de entrega (condiciones de envío)	260
4.	Recomendaciones de diseño	260
5.	Característica de caldera	267
6.	Obras de montaje	272
7.	Construcción de la caldera Twin Bio Luxury Compact tipo NE como un completo dispositivo de calefacción	286
8.	Puesta en marcha, trabajo, parada de la caldera junto con parada de emergencia	295
9.	Uso y mantenimiento de la caldera	296
10.	Nota importante, indicaciones y recomendaciones	302
11.	Liquidación de caldera tras vencerse su vida útil	302
12.	Manual abreviado de reglas contra incendios y reglas de salud e higiene de trabajo	302
13.	Recomendaciones finales para el instalador SERVICIO	302

1. Inicio

Caldera Twin Bio Luxury Compact tipo NE con alimentación automatizada de combustible pellets está marcando nuevas tendencias en combustión de combustibles de procedencia biológica. No sería exageración llamar a la caldera Twin Bio Luxury Compact tipo NE un „sistema de calefacción”, porque comprando un dispositivo Ustedes reciben completamente equipado y automatizado producto de máxima calidad. Construcción planar de caldera con „lenguas - tubos” de agua permite, de un lado disfrutar de la superficie radiante de forma óptima sin poner la parte intercambiadora de calor en riesgo de recibir carga térmica irracional y del otro, ofrecer un dispositivo de pequeñas dimensiones. Por lo tanto podemos ofrecerles a Ustedes una caldera firme, duradera y al mismo tiempo económica. En el diseño se aplicó la solución de combustión automática de biomasa en forma de pellets. Para el cliente final (para el servicio de caldera / cámara de calderas) un factor importante es también un manejo „simple” y claro (intuitivo) del sistema automático de la caldera. Garantiza el uso cómodo para el operador gracias a, entre otros, una pantalla grande y de color, un sistema automático equipado en interfaz claro y óptimo.

2. Información general

Guía de uso constituye parte íntegra de la caldera y debe entregarse al usuario junto con el dispositivo. Hay que realizar el montaje de acuerdo con reglas incluidas en la presente documentación y de acuerdo con la normativa y reglas de obra vigentes. Uso de caldera conforme con lo previsto en al presente documentación garantiza funcionamiento seguro y sin fallos, y es también fundamental para disfrutar de la garantía. El fabricante se reserva derecho a introducir cambios técnicos de la caldera sin previa notificación.



LA COMPAÑÍA KOSTRZEWA NO RESPONDE POR DAÑOS RESULTANTES DEL MONTAJE INDEBIDO DEL DISPOSITIVO Y DE INCUMPLIMIENTO DE CONDICIONES INCLUIDAS EN LA PRESENTE GUÍA DE USO.

3. Alcance de entrega (condiciones de envío)

Caldera Twin Bio Luxury Compact tipo NE se entrega en paleta de madera de dimensiones 1350x900 mm, en la que vienen los siguientes elementos:

- intercambiador de caldera
- quemador Platinum Bio VG
- alimentador de combustible (manguera elástica + codo de carga + 2 abrazaderas)
- sistema automático VG Lite
- recipiente tipo Compact (elementos esmaltados + elementos galvanizados)
- set de herramientas de limpieza
- guía de uso

4. Recomendaciones de diseño



¡TODO TRABAJO RELACIONADO CON MONTAJE Y CONEXIÓN DEBE DE ESTAR HECHO CONFORME A NORMAS Y REGLAS LOCALES O NACIONALES!

a. Recomendaciones acerca de ubicación de caldera

Toda distancia entre paredes de caldera y sus elementos y las paredes del espacio donde se encuentra, deben garantizar un servicio de caldera simple y sin problemas (servicio del sistema automático, posibilidad de cargar el combustible manualmente al recipiente, realizar arreglos y revisiones, etc.) Durante planificación y montaje de caldera hay que garantizar y mantener la distancia adecuada para poder abrir todas las puertas de la caldera, limpiar la cámara de combustión y compartimentos del intercambiador.

Dimensiones básicas recomendables para el montaje de la caldera junto con elementos adicionales presenta la Figura 1.1. Esquema de dimensiones de montaje de caldera en cámara de calderas.



¡ATENCIÓN! SUELO POR DEBAJO DE LA CALDERA Y DEL RECIPIENTE DEBE DE ESTAR BIEN NIVELADA. DESCENSO EXCESIVO PUEDE PROVOCAR MOVIMIENTOS DEL RECIPIENTE.

Tabla 1 Dimensiones de cámara de calderas.

Tamaño de cámara de calderas	
Denominación	Unidad
A1	≥500mm
B1	Para modelos 8,10,12,16 ≥ 700mm
	Para modelos 24 ≥ 800mm
C1	≥500mm
H1	≥2000mm
g	≥ 50mm

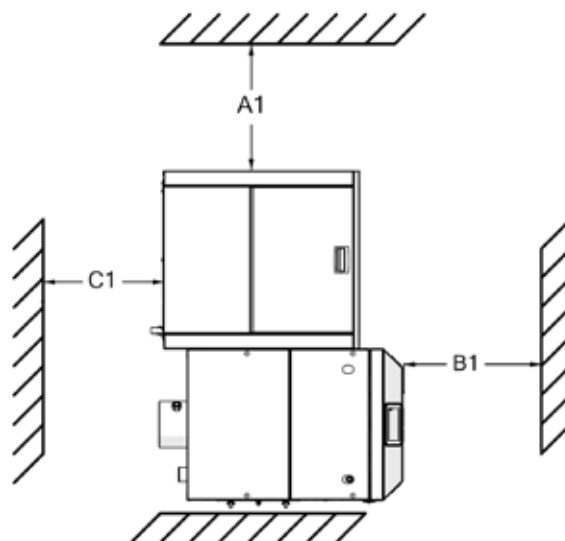


Figura 1.1. Esquema de dimensiones de montaje de caldera en cámara de calderas (vista aérea, versión: recipiente derecho)

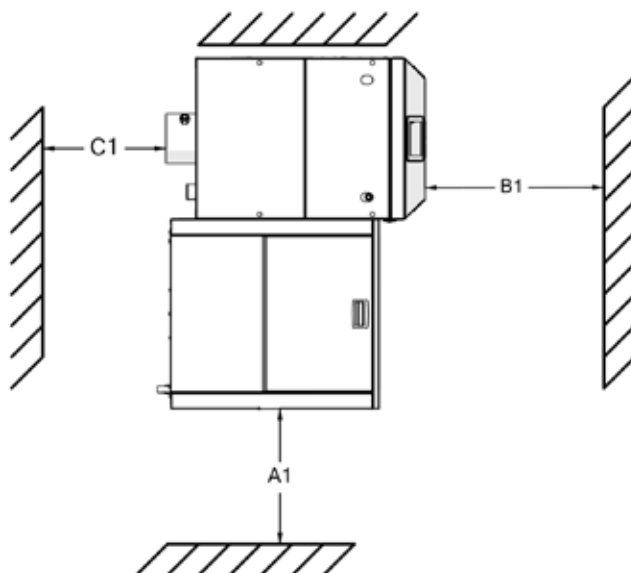


Figura 1.2. Esquema de dimensiones de montaje de caldera en cámara de calderas (vista aérea, versión: recipiente izquierdo)

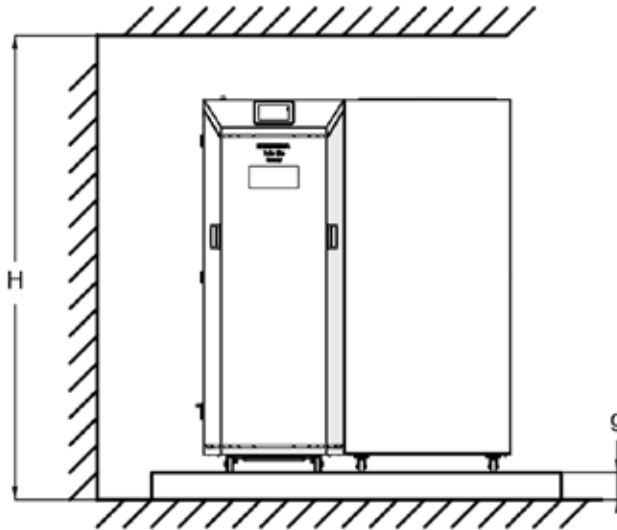


Figura 1.3 Esquema de dimensiones de montaje de caldera en cámara de calderas (vista frontal)

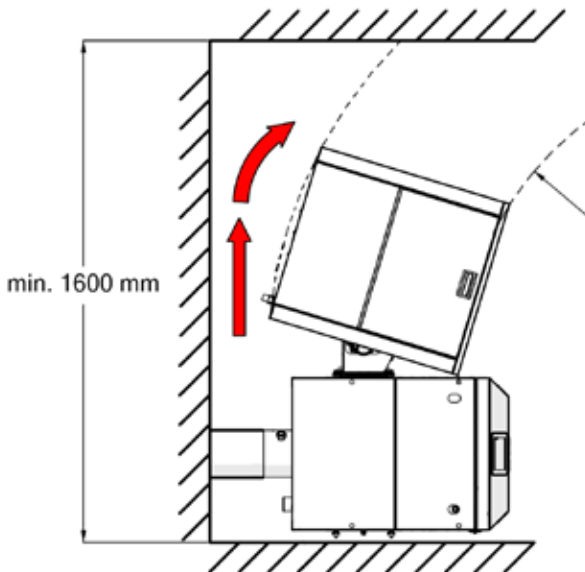


Figura 1.4 Esquema de dimensiones de montaje de caldera en cámara de calderas (dimensión mínima necesaria para retirar el recipiente de combustible)

b. Recomendaciones acerca de cámara de calderas

Cimentación bajo caldera mín 0,05 m

Requisitos relacionados con la cimentación bajo caldera:

- la cimentación debe sobresalir por encima del nivel del suelo en cámara de calderas
- bordes de la cimentación deben de estar asegurados con escuadras de acero
- cimentación bajo caldera con recipiente debe de estar bien nivelada. Descenso excesivo puede provocar moverse el recipiente en ruedas.

pavimento (suelo) en cámara de calderas

Requisitos relacionados con pavimento (suelo) en cámara de calderas:

- suelo en cámara de calderas debe de estar hecho de materiales no inflamables, resistentes a cambios instantáneos de temperatura y golpes
- el suelo debe de estar inclinado hacia pozo

Ventilación de la cámara de calderas

Requisitos relacionados con la ventilación de la cámara de calderas:

- está prohibido usar sistema de ventilación mecánica en espacios con quemadores de combustible sólido que absorben aire para combustión del espacio donde se ubican y quemadores con evacuación de productos de combustión basada en gravitación por medio de conducto saliente del dispositivo
- cámara de calderas debe de estar equipada de conducto impulsor con sección inferior a 50% de la superficie de sección de la chimenea, sin embargo no menos de 20x20 cm
- cámara de calderas debe de estar equipada de conducto extractor con sección inferior a 25% de la superficie de sección de la chimenea con orificio de entrada bajo el techo de la cámara de calderas
- dimensión de la sección del conducto extractor no debe de estar inferior a 14x14cm²
- conducto de ventilación debe de estar hecho de material no inflamable

c. Recomendaciones acerca de la instalación de fontanería

- La instalación de fontanería debe de estar hecha conforme a reglas de la obra y conforme a normas y reglas vigentes en el país donde está instalado la caldera sin perjuicio para el diseño del edificio
- caldera puede formar parte del sistema de calefacción cerrado (con vaso de expansión cerrado) sólo bajo la condición de usar válvula de seguridad - térmica, p.ej. SYR 5067 y de presión máx. 2 bar - para evitar daños del intercambiador cuando la presión crece rápidamente mientras el agua está hirviendo en la caldera.
- depósito de expansión abierto debe de estar colocado en el punto más alto de la instalación de calefacción y debe de estar protegido ante congelar
- depósito de expansión debe de estar instalado en el retorno a la caldera para garantizar condiciones de trabajo adecuadas, que garantizan durabilidad de la caldera, hay que garantizar temperatura mínima en el retorno a la caldera p.ej. por medio de instalar bomba de caldera con válvula mezcladora para crear el llamado sistema de mezcla de caldera*
- hay que instalar directamente en la caldera un sensor de temperatura que protege ante superar un límite de temperatura admitido
- caldera está destinada a trabajar con factor de calefacción acuático, de acuerdo con requisitos relacionados con la calidad de agua.



PARA EVITAR CORROSIÓN DE CALDERA POR CAUSA DE ACUMULACIÓN INDESEADA Y EXCESIVA DE PRODUCTOS DE COMBUSTIÓN EN CALDERA, LA TEMPERATURA DE AGUA EN EL RETORNO A LA CALDERA EN NINGÚN CASO PUEDE SER INFERIOR A 45°C. BOMBA DE CIRCULACIÓN DE LA CALDERA DEBE DE ESTAR EQUIPADA DE VÁLVULA DE REGULACIÓN. RENDIMIENTO DE LA BOMBA DEBE DE ESTAR CALCULADO A APROX. 40-50% DEL FLUJO NOMINAL DE AGUA POR LA CALDERA EL SISTEMA DE CIRCULACIÓN DE LA CALDERA DEBE DE ESTAR PLANEADA DE MANERA QUE PERMITA MANTENER LA DIFERENCIA ENTRE LA TEMPERATURA DE ALIMENTACIÓN Y DE RETORNO A NIVEL DE 15°C O INFERIOR.



¡ATENCIÓN!
BOMBA DE LA CALDERA DEBE DE ESTAR SITUADA ENTRE DOS VÁLVULAS DE CIERRE. PARA PROTEGER LA BOMBA ANTE DEMASIADA DIFERENCIA ENTRE SUCCIÓN Y EMPUJE DE ES NECESARIO: INSTALAR LA BOMBA EN EL RETORNO DEL SISTEMA (EN ESPECIAL EN SISTEMAS CON ALTO LLENADO DE AGUA DONDE LA PRESIÓN DE EMPUJE DE AGUA ES ALTA) PROTEGER LA BOMBA ANTE DEMASIADO BAJA PRESIÓN DE SUCCIÓN

d. Recomendaciones acerca de la calidad de agua

Calidad de agua es fundamental para la vida y durabilidad tanto de dispositivos utilizados en sistemas de calefacción como de los mismos sistemas. Agua de baja calidad provoca corrosión de superficies de dispositivos de calefacción, tubos de transporte y los cubre de cal. Puede provocar daño o incluso destrucción del aparato de calefacción (sistema de calefacción). Garantía no cubre daños provocados por corrosión y acumulación de cal. A continuación se presentan requisitos acerca de la calidad de agua utilizada en caldera que le impone el fabricante al cliente y que se tienen que respetar para poder disfrutar de garantía. Agua en caldera y sistema de calefacción debe cumplir la normativa y reglas vigentes del país donde está instalada la caldera.

Parámetros que debe cumplir agua utilizada en caldera:

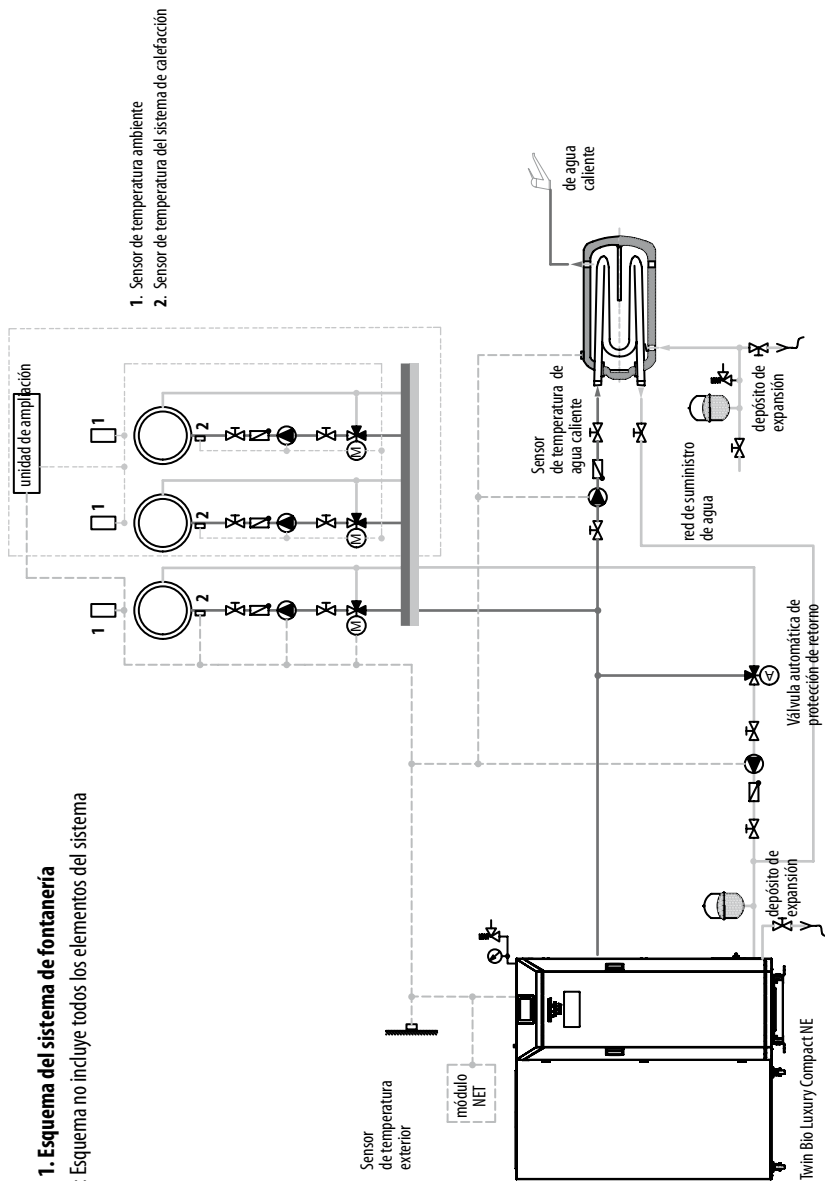
- valor pH > 8,5
- dureza total < 20°f
- contenido de oxígeno libre < 0,05 mg/l
- contenido de cloruros < 60 mg/l

Aplicada tecnología de tratamiento de agua que llena el sistema de calefacción debe cumplir los requisitos arriba mencionados. **Antes de aplicar cualquier producto anticongelante hay que consultarse con fabricante, la compañía KOSTRZEWA.** Incumplimiento de los requisitos arriba mencionados acerca de la calidad de agua utilizada en caldera puede provocar daños de elementos del sistema de calefacción (p.ej. caldera) por los que no responde el fabricante. Incumplimiento arriba mencionado puede provocar pérdida de garantía y ayuda del servicio en el marco de garantía.

4. Recomendaciones de diseño

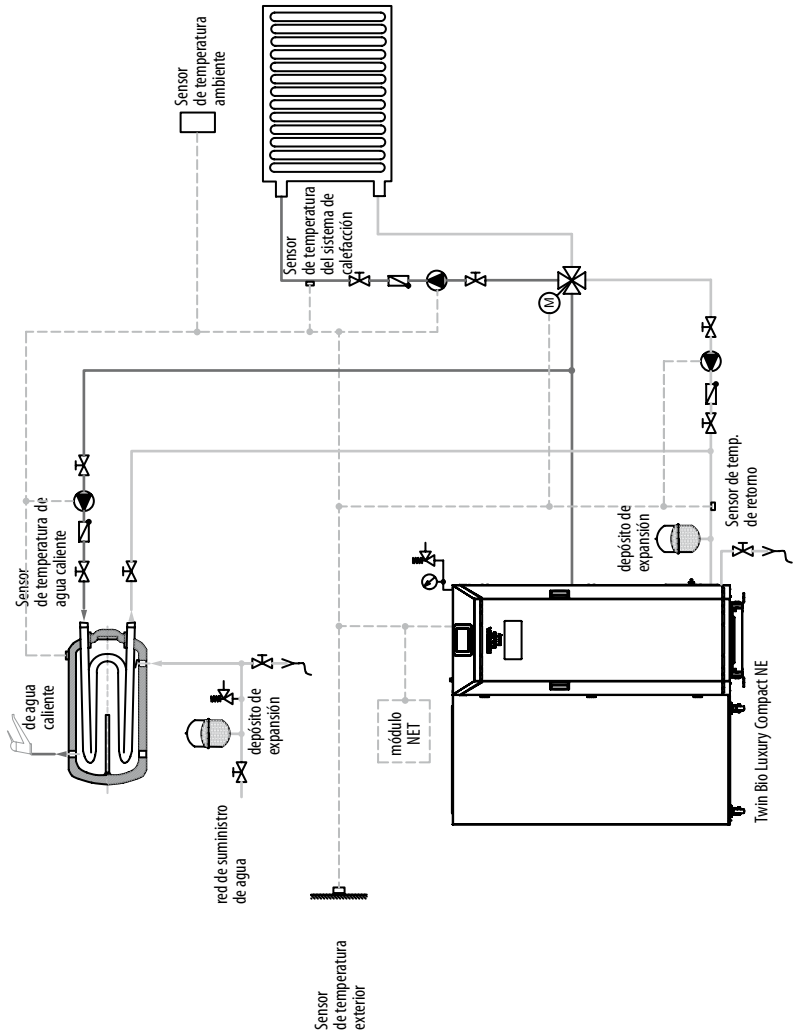
Esquema 1. Esquema del sistema de fontanería

ATENCIÓN: Esquema no incluye todos los elementos del sistema



Esquema 2. Esquema del sistema de fontanería

ATENCIÓN: Esquema no incluye todos los elementos del sistema



e. Recomendaciones acerca de glicol

En dispositivos de la compañía KOSTRZEWA se puede usar glicol
Ventajas de glicol:

- permite proteger el sistema ante bajas temperaturas y procesos de corrosión,
- protege el sistema ante acumulación de sedimentos y desarrollo de vida microbiológica.
- contiene inhibidores de corrosión, productos antimoho, reguladores de pH, biocidas, pigmentos y agua demineralizada.

Se pueden usar sólo glicoles examinados, con parámetros claramente definidos, según necesidades del cliente.

f. Ejemplo de parámetros de glicol (-15°C)

- Tipo de glicol: propilenglicol
- Concentración de glicol: 33%
- Temperatura de cristalización: 15°C
- Forma: líquido homogéneo sin sedimento
- Valor pH: 7,5 – 8,5
- Reserva alcalina
- Densidad en 20°C: 1,030g/cm³
- Viscosidad cinética en 20°C: 3,15mm²/s
- Dilatación térmica: 4,73% (0-80°C)

g. Recomendaciones acerca del sistema de escape de productos de combustión (sistema de conducto de chimenea)



SISTEMA DE CONDUCTO DE CHIMENEA DEBE DE CONSTRUIRSE DE ACUERDO CON NORMATIVA Y REGLAS VIGENTES EN PAÍS DONDE ESTÁ INSTALADA LA CALDERA.

El objetivo del sistema de conducto de chimenea es transportar productos de combustión desde la cámara de calderas hacia la atmósfera.

El sistema de chimenea produce el tiro de productos de combustión que depende de los siguientes factores:

- gradiente de temperaturas entre temperatura de productos de combustión y temperatura ambiente (diferencia de densidades y presiones)
- longitud del conducto de humo
- forma del conducto de productos de combustión (codos, inclinación, interruptores del conducto de chimenea, etc.)
- forma y sección transversal del conducto de chimenea
- tamaño de la sección de chimenea (no se recomienda instalar chimenea con sección inferior a la sección de conducto de humo)
- rugosidad de la superficie interior del conducto de chimenea
- limpieza del conducto de productos de combustión
- estanquidad del conducto de productos de combustión (juntas, delladores, etc.)
- aislamiento térmico del conducto de chimenea y su calidad
- cambios ambientales (temperatura, cambios de presión relacionados con flujo de aire, forma de cubierta d edificio, ubicación de chimenea hacia envolventes del edificio, etc.)

Diámetro del conducto que conecta el dispositivo con conducto de productos de combustión (conducto de humo) debe de ser idéntico al diámetro de tubo de salida de productos de combustión del mismo dispositivo. No se puede usar reductor para reducir la sección del conducto de productos de combustión en toda la longitud del conducto de unión (conducto de humo) así como del conducto de productos de combustión. Un paso eventual del diámetro del conducto de productos de combustión al diámetro del conducto de unión se puede realizar a través de una pieza en T con combinación adecuada de diámetros. Hay que elegir el conducto de productos de humo de manera que permita mantener la temperatura de productos de humo a lo largo de la chimenea, hasta la salida de chimenea a nivel más alto que el del punto de rocío para productos de combustión del un dispositivo de calefacción determinado (trabajo en seco). Conductos de productos de combustión y conductos de humo deben de estar equipados de orificios de fuga y de revisión, cerrados con puerta hermética y, en el caso de productos de combustión húmedos, del sistema de escape de productos de combustión.

Recomendaciones:

- hay que recordar que mientras la caldera Twin Bio Luxury Compact tipo NE trabaja en baja potencia, la temperatura de productos de combustión no puede bajar por debajo de 100°C, por lo tanto hay que conectar la caldera a chimenea insensible a la humedad (se recomienda usar insertos de chimenea resistentes al ácido - de hojalata, loza); si no se conecta a chimenea insensible a la humedad, es necesario realizar cálculos adecuados o usar datos existentes de la chimenea
- conexión de la salida de productos de combustión de la caldera con chimenea debe de tener aislamiento térmico y realizarse por vía más corta posible manteniendo una leve inclinación hacia arriba, evitando ángulos agudos y usando pocos codos
- mínima dimensión de sección o diámetro de conducto de chimenea de ladrillo para productos de combustión de tiro natural y conductos de humo debe tener como mínimo 0,14 m², y si se usan insertos de chimenea de hojalata, el diámetro mínimo es de, como mínimo, 0,12 m²;
- longitud de conductos de productos de combustión horizontales (conductos de humo) no debe superar el punto de altura efectiva de chimenea y la altura de 7 m

Consejo:

conectar tubos de productos de combustión sin cargas y tensiones de montaje

- poner aislamiento al tubo de productos de combustión
- chimenea debe de estar abierta hacia arriba y salir verticalmente por encima del nivel de cubierta a la altura de como mínimo 1 m (debe de tener puesta una protección contra aguas pluviales que también garantiza estabilidad del conducto de chimenea)
- hay que ajustar (calcular) el diámetro del conducto de productos de combustión de acuerdo con recomendaciones de fabricantes de insertos de chimeneas
- aproximada sección de la chimenea redonda se puede calcular según fórmula de Redtenbacher

$$A = \frac{2,6Q}{n\sqrt{h}}$$

donde:

A = sección de la chimenea [m²]

Q = potencia calorífica de la caldera [kcal/h], (1 kcal/h = 1,163 W);

h = altura de la chimenea según la altura del edificio, [m].

En el caso de calderas de aceite cambia solamente el factor (hay que tomar 0,033)

n = factor numérico (para madera n=900, para gas n=1800, para coque n=1600)

**¡ATENCIÓN!**

UNA VEZ TERMINADO EL SISTEMA DE ESCAPE ESTÁ SUJETO A CONTROL QUE CONSISTE EN VERIFICACIÓN DE LOS SIGUIENTES ELEMENTOS:

- QUE EL CONDUCTO DE PRODUCTOS DE COMBUSTIÓN NO ESTÁ BLOQUEADO
- QUE ES HERMÉTICO
- QUE TIENE TIRO DE AIRE ADECUADO
- QUE LAS CONEXIONES ESTÁN HECHAS CORRECTAMENTE Y EL SISTEMA ESTÁ HECHO CONFORME AL PROYECTO DEL SISTEMA DE ESCAPE DE PRODUCTOS DE COMBUSTIÓN
- QUE EL CONDUCTO SOBRESALE CORRECTAMENTE POR ENCIMA DE LA CUBIERTA
- QUE CUMPLE CON LA NORMATIVA RELACIONADA CON PROTECCIÓN DE ATMÓSFERA
- QUE EL SISTEMA ESTÁ HECHO CONFORME AL PROYECTO Y DOCUMENTACIÓN CONTRACTUAL
- QUE EL MATERIAL UTILIZADO EN CONSTRUCCIÓN DEL SISTEMA, AISLAMIENTO Y MATERIAL DE MONTAJE TIENEN CERTIFICADOS ACTUALES.

CONTROL DEL SISTEMA DE ESCAPE DE PRODUCTOS DE COMBUSTIÓN DEBE DE REALIZARSE EN PRESENCIA DE PROFESIONAL MAESTRO DESHOLLINADOR Y TERMINAR CON ENTREGA DEL INFORME.

h. Recomendaciones acerca de la calidad de combustible

Pellets

Combustible básico utilizado en la caldera Twin Bio Luxury Compact tipo NE es granulado de serrín (pellets) fabricado de acuerdo con norma EN 303-5:2012 / PN-EN ISO 17225-2:2014 en la clase C1 / A1, A2, B

Característica de los pellets A1:

- granulado de 6 ± 1 mm;
- longitud $3,15 \leq L \leq 40$
- valor calorífico recomendable 16500 – 19000 kJ/kg
- **contenido de ceniza $\leq 0,7\%$**
- humedad $\leq 10\%$
- peso específico (densidad) ≥ 600 kg/m³
- temperatura de fusión de cenizas por encima de 1200° C

Característica de los pellets A2:

- granulado de 6 ± 1 mm;
- longitud $3,15 \leq L \leq 40$
- valor calorífico recomendable 16500 – 19000 kJ/kg
- **contenido de ceniza $\leq 1,2\%$**
- humedad $\leq 10\%$
- peso específico (densidad) ≥ 600 kg/m³
- temperatura de fusión de cenizas por encima de 1200° C

Característica de los pellets B:

- granulado de 6 ± 1 mm;
- longitud $3,15 \leq L \leq 40$

- valor calorífico recomendable 16500 – 19000 kJ/kg
- **contenido de ceniza $\leq 2\%$**
- humedad $\leq 10\%$
- peso específico (densidad) ≥ 600 kg/m³
- temperatura de fusión de cenizas por encima de 1200° C



¡ATENCIÓN! SE RECOMIENDA USAR COMBUSTIBLE DE UNA FUENTE SEGURA. COMBUSTIBLE DEBE DE TENER HUMEDAD ADECUADA, CONTENER POCAS FRACCIONES FINAS QUE PUEDAN BLOQUEAR LA PARRILLA Y LIMITAR EL FLUJO DE AIRE. HAY QUE CUIDAR QUE EL COMBUSTIBLE NO CONTenga IMPUREZAS MECÁNICAS (PIEDRAS, ETC.) QUE DETERIORAN EL PROCESO DE COMBUSTIÓN Y PUEDEN PROVOCAR AVERÍAS DEL DISPOSITIVO.

i. Ajuste de potencia calorífica nominal de la caldera

La potencia calorífica de la caldera se elige según necesidades térmicas. Necesidades térmicas para sistema de calefacción central y agua caliente se definen a base de requisitos previstos en normativa y reglas vigentes en el país donde está instalada la caldera. Necesidades térmicas con objetivos tecnológicos se calculan a base de requisitos de procesos de producción de un establecimiento determinado. Potencia calorífica nominal de caldera debe de ser ajustada por un profesional en materia y basarse en cálculos adecuados. No se recomienda comprar caldera de potencia más alta que la necesitada.

j. Descarga de aire del sistema

Descarga de aire del sistema de calefacción por agua debe de realizarse conforme a la normativa y reglas vigentes en país donde está instalada la caldera.

5. Característica de caldera

Caldera tipo Twin Bio Luxury Compact tipo NE es una caldera de agua de baja temperatura con flujo de productos de combustión de tres pasos. Una forma y longitud adecuadas son rasgo característico de esta construcción. Un de las ventajas de esta solución es sobre todo reducida sensibilidad a cenizas aculantes en paredes y compartimentos del intercambiador. Cenizas caen de acuerdo con fuerza de gravitación al cenicero. En resultado la caldera mantiene óptimos parámetros de trabajo: alta eficacia y dureza gracias a una construcción adecuada y baja emisión de sustancias nocivas. Caldera está fabricada de acuerdo con la norma EN 303-5:2012.

5.1 Dimensiones de la caldera

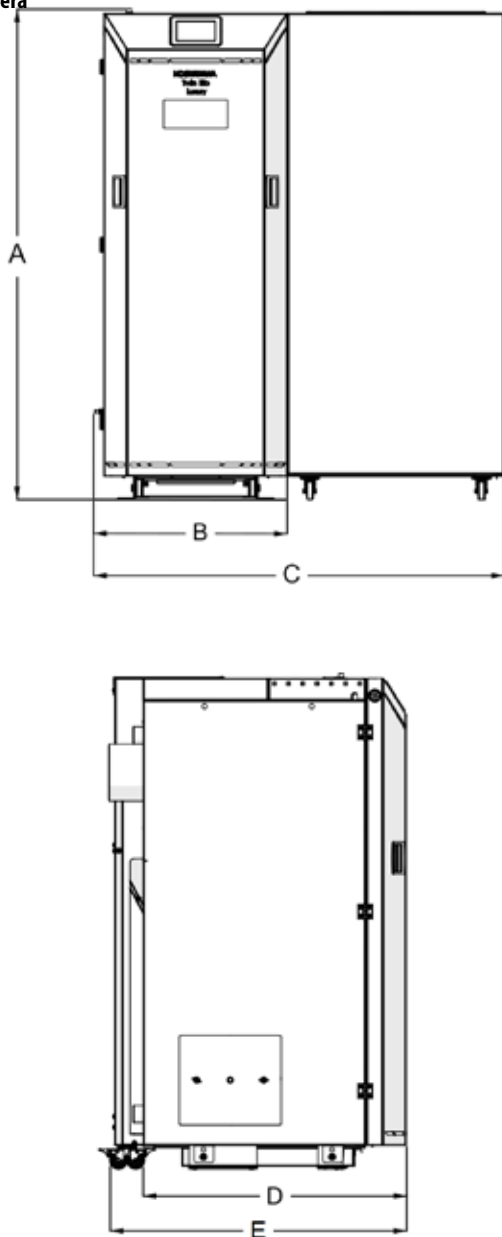


Fig.: Esquema de dimensiones

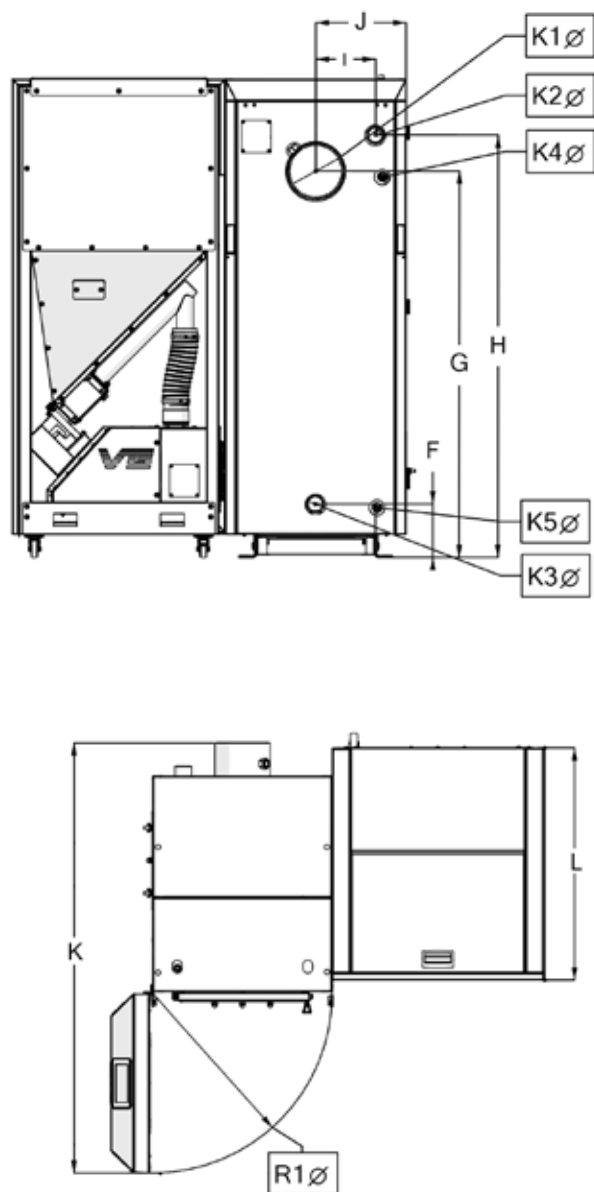


Fig.: Esquema de dimensiones

Dimensiones básicas de caldera Twin Bio Luxury Compact tipo NE presentan la figura „Esquema de dimensiones de caldera” y la tabla.

Tabla 2 Dimensiones de caldera Twin Bio Luxury Compact NE

Twin Bio Luxury Compact tipo NE					
Denominación	TBLC 8	TBLC 10	TBLC 12	TBLC 16	TBLC 24
A	1159	1159	1159	1382	1382
B	543	543	543	543	642
C	1150	1150	1150	1150	1250
D	735	735	735	735	735
E	833	833	833	833	833
F	153	153	153	153	153
G	920	920	920	1106	1106
H	986,5	986,5	986,5	1209	1209
I	171	171	171	171	221
J	258	258	258	258	308
K	1243	1243	1243	1243	1341
L	670	670	670	670	670
ØK1	127	127	127	159	159
ØR1	522	522	522	522	623
ØK2 - salida de alimentación	1 ½"	1 ½"	1 ½"	1 ½"	1 ½"
ØK3 - salida de retorno	1 ½"	1 ½"	1 ½"	1 ½"	1 ½"
ØK4 - protección térmica	½"	½"	½"	½"	½"
ØK5 - válvula de regulación	½"	½"	½"	½"	½"

Tabla 3 Hoja de catálogo de caldera Twin Bio Luxury Compact tipo NE

TIPO DE CALDERA	SI	TBLC 8	TBLC 10	TBLC 12	TBLC 16	TBLC 24
Conducto de chimenea	mbar	0,10-0,25	0,10-0,25	0,15-0,25	0,15-0,25	0,15-0,30
Volumen de agua	dm ³	44	44	44	58	65
Presión máxima de trabajo	bar	2	2	2	2	2
Presión de ensayo	bar	4	4	2	4	4
Temperatura de productos de combustión para la potencia nominal	°C	89,2	100,0	111,8	112,9	140,9
Temperatura de productos de combustión para la potencia mínima	°C	68,3	68,3	71,7	72,7	78,3
Caudal de masa de productos de combustión para la potencia nominal	kg/s	0,00542	0,00644	0,00726	0,00889	0,01419
Caudal de masa de productos de combustión para la potencia mínima	kg/s	0,00301	0,00301	0,00352	0,00283	0,00442
Diámetro del conducto de humo	mm	127	127	127	159	159
Resistencia de flujo de caldera para 10 K	mbar	5,23	5,45	6,55	1,7	3,8
Resistencia de flujo de caldera para 20 K	mbar	4,84	4,9	5,9	0,5	1,1
Alcance de potencia de caldera de agua	kW	2,5-8,3	2,5-10	3,3-12,2	4,4-15	7-24
Eficacia para la potencia nominal	%	92,2	91,6	91,3	92,2	91,3
Eficacia para la potencia mínima	%	87,5	87,5	87,7	90,3	91,7
Clase de caldera según norma EN 303-5:2012		5	5	5	5	5
Tiempo de combustión para la potencia nominal (poder calorífico de combustible: 18,305 kJ/kg)*	h	44	37	29,5	36	24
Alcance de ajustes para regulador de temperatura	°C	50-80	50-80	50-80	50-80	50-80
Temperatura mínima de agua en el retorno a la caldera	°C	45	45	45	45	45
Tipo de combustible	Clase	Granulado de serrín (pellets fabricados de acuerdo con la norma EN 303-5:2012 / PN-EN ISO 17225-2 - class C1 / A1)				
Capacidad del recipiente para combustible	L	137	137	137	202	202
Dimensiones del orificio de carga	mm	505x270	505x270	505x270	505x270	505x270
Alimentación	[V,Hz, A]	230, 50, 2	230, 50, 2	230, 50, 2	230, 50, 2	230, 50, 2
Consumo de energía eléctrica para la potencia nominal	W	56	56	87	82	128
Consumo de energía eléctrica para la potencia mínima	W	20	20	25	23	27
Consumo de energía eléctrica en modo "STAND BY"	W	2	2	2	2	2
Consumo de energía eléctrica para la potencia máxima	W	485	485	485	492	492
Intensidad máxima de sonido	dB	52	52	52	52	52

6. Obras de montaje

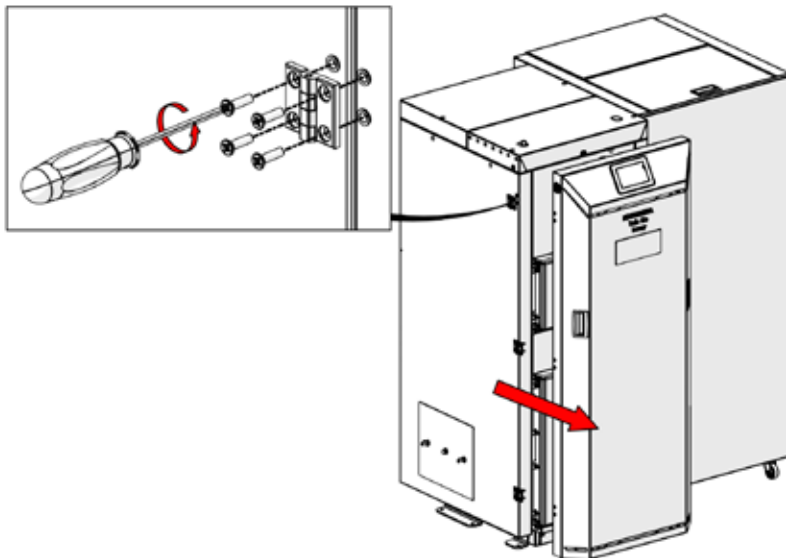


¡ATENCIÓN!

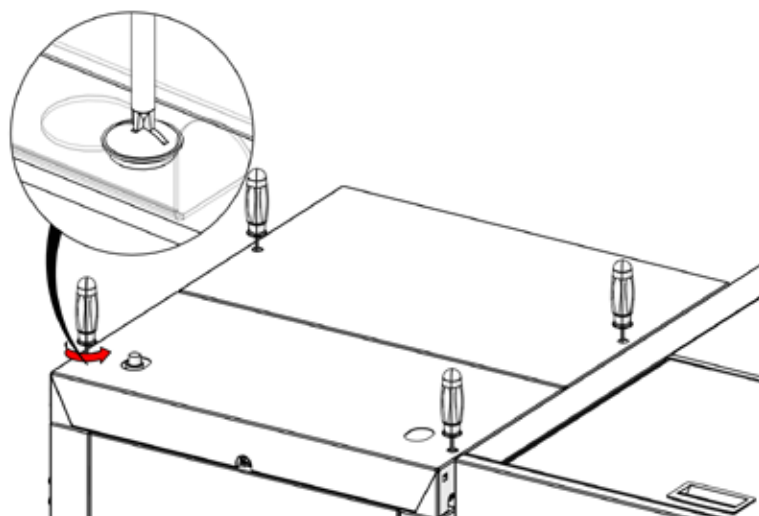
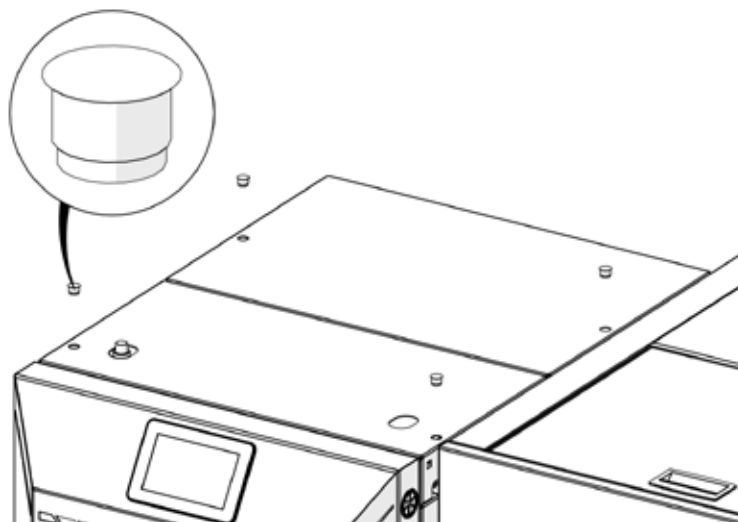
MONTAJE Y DESMONTAJE DE ELEMENTOS DE LA CALDERA SE HACE SÓLO CUANDO:

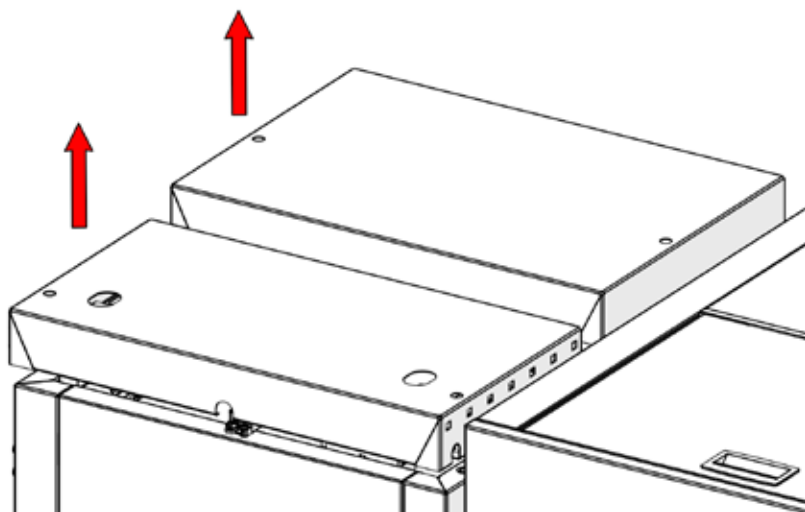
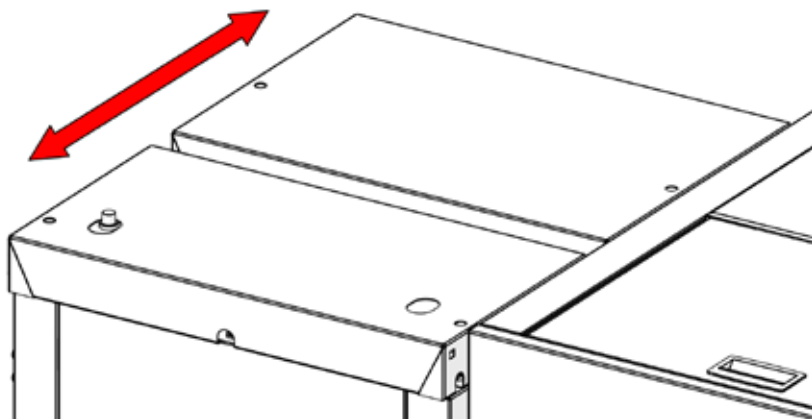
- LA CALDERA NO TRABAJA Y ESTÁ ENFRIADA
- INSTALACIÓN ELÉCTRICA ESTÁ DESCONECTADA
- ALIMENTACIÓN DE COMBUSTIBLE DE LA CALDERA ESTÁ FÍSICAMENTE DESCONECTADA - TUBO ALIMENTADOR ESTÁ DESCONECTADO
- SISTEMA AUTOMÁTICO DE LA CALDERA ESTÁ DESMONTADO (SI ESTABA INSTALADO EN LA PARTE LATERAL DE LA CALDERA)
- EL TRANSPORTE Y LUGAR DE ALMACENAMIENTO DE ELEMENTOS DE LA CALDERA HAN SIDO PLANEADOS Y PREPARADOS CON ANTELACIÓN POR RAZONES DE SEGURIDAD.

a. Montaje /desmontaje de las puertas de aislamiento.

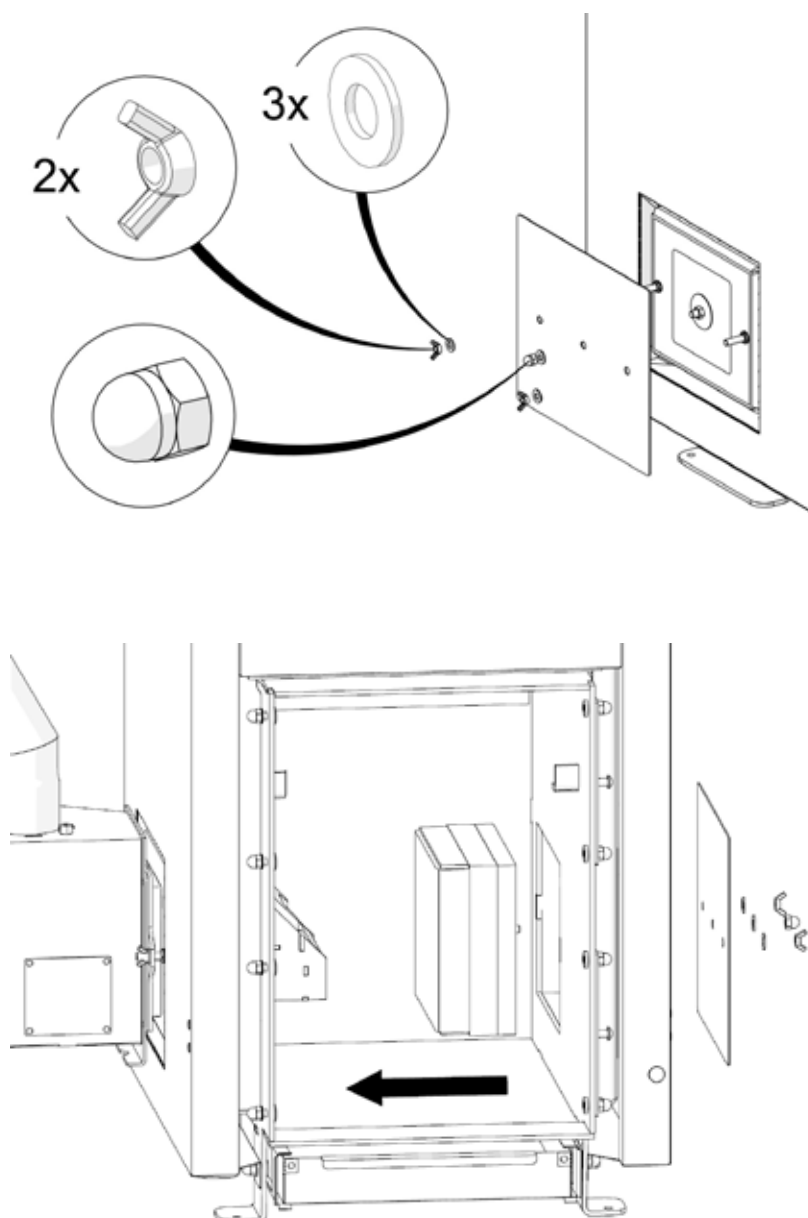


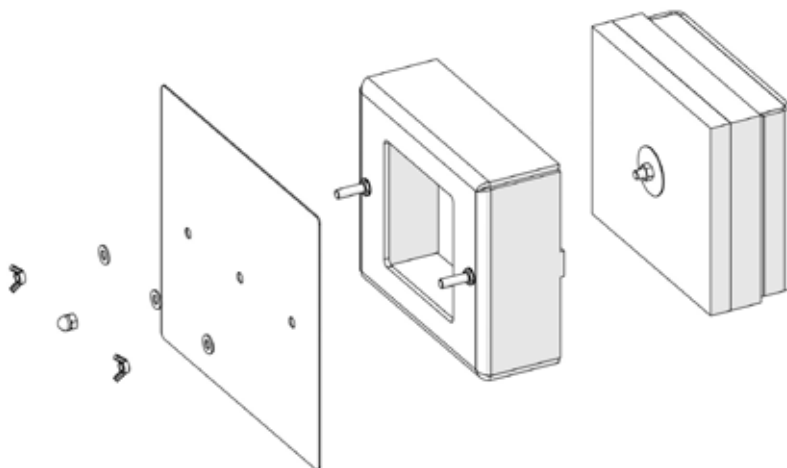
b. Montaje /desmontaje del aislamiento superior.



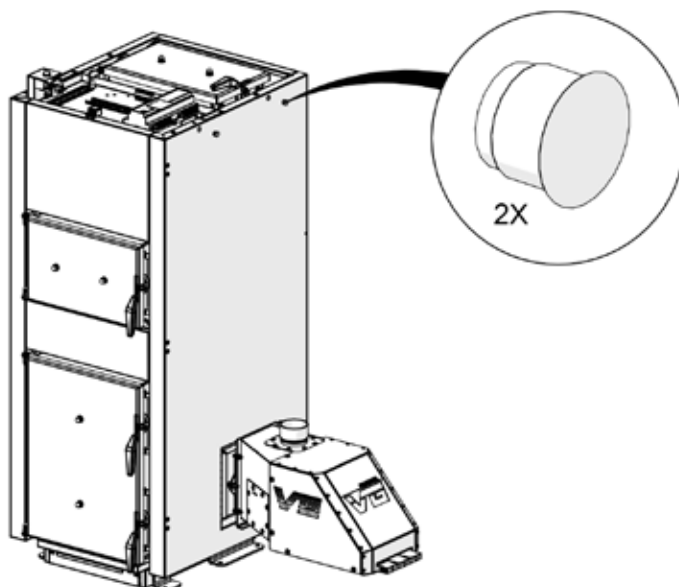


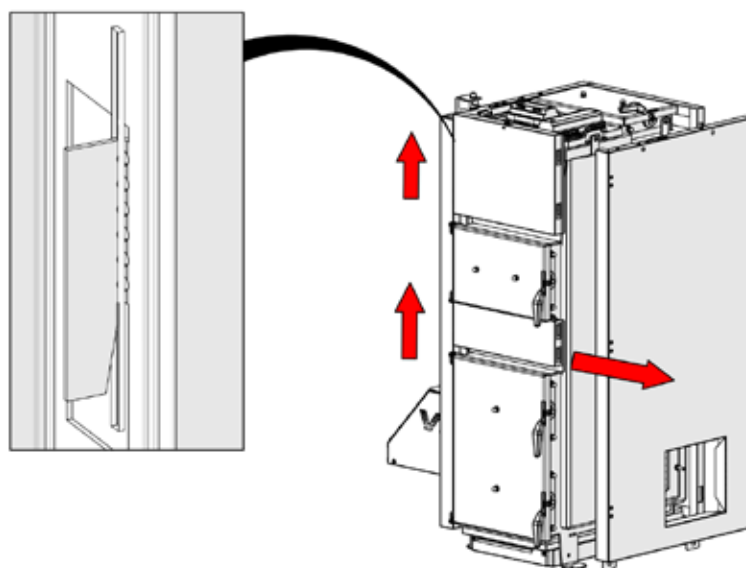
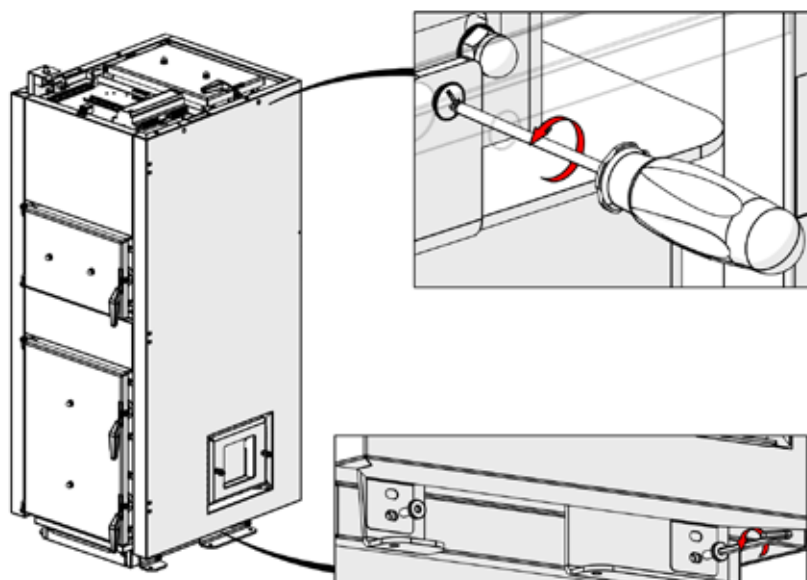
c. Montaje /desmontaje de la protección del quemador.





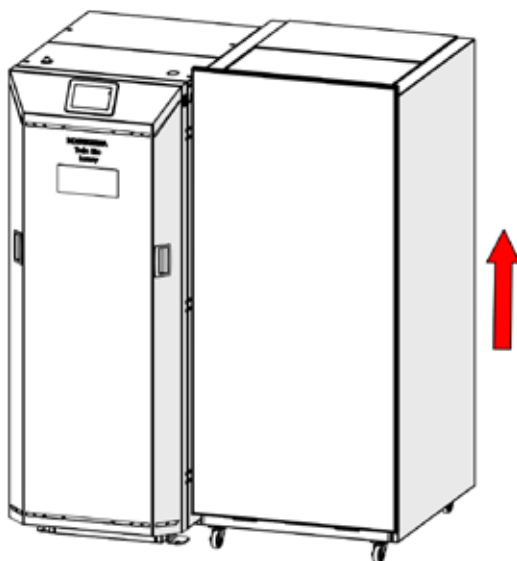
d. Montaje /desmontaje del aislamiento lateral.



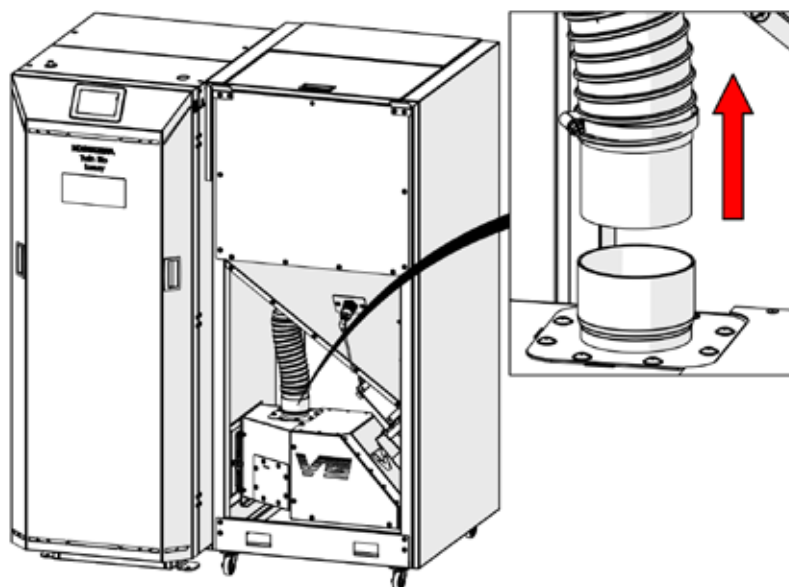


e. Montaje /desmontaje del quemador de caldera Twin Bio Luxury Compact tipo NE

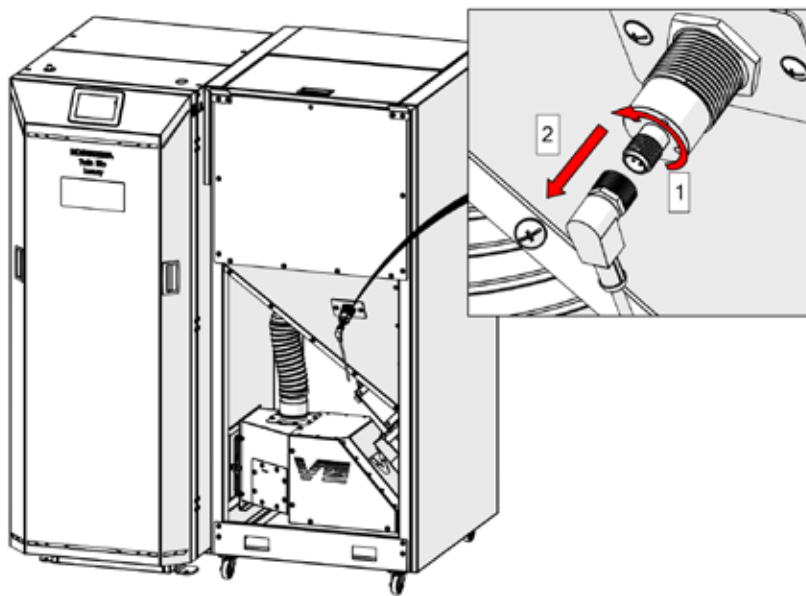
1



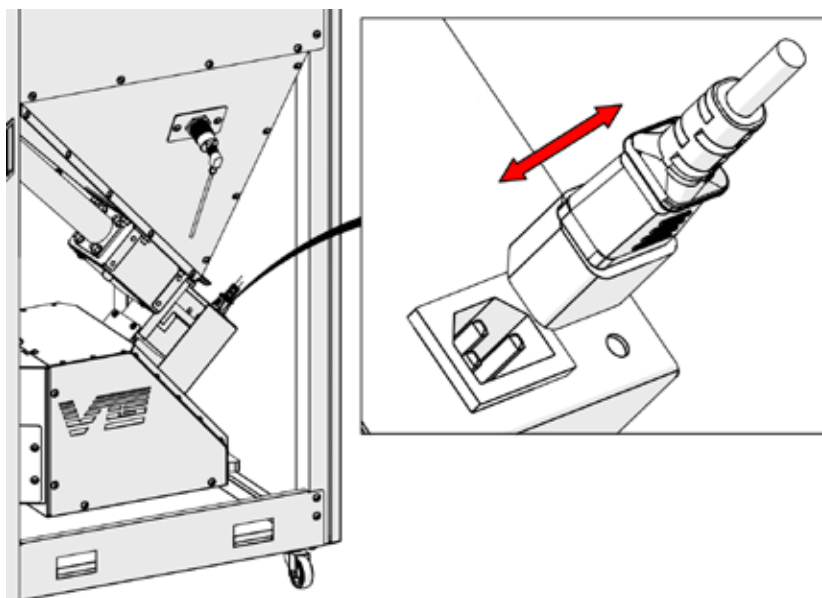
2



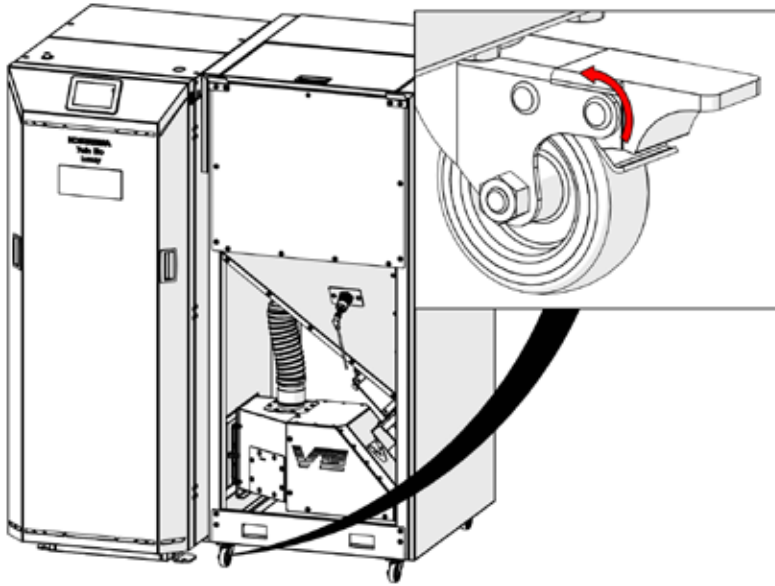
3



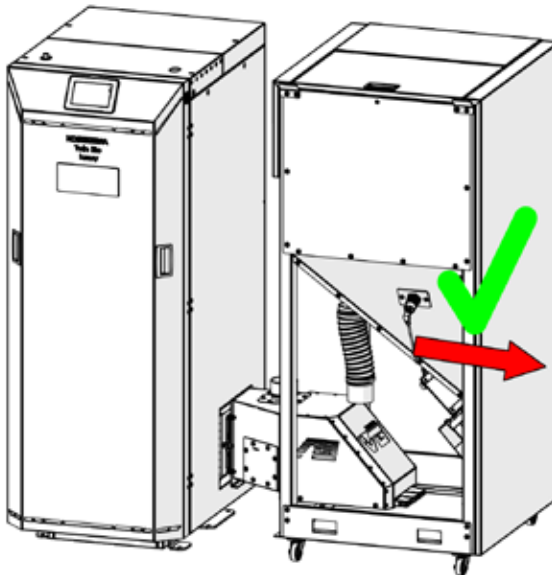
4



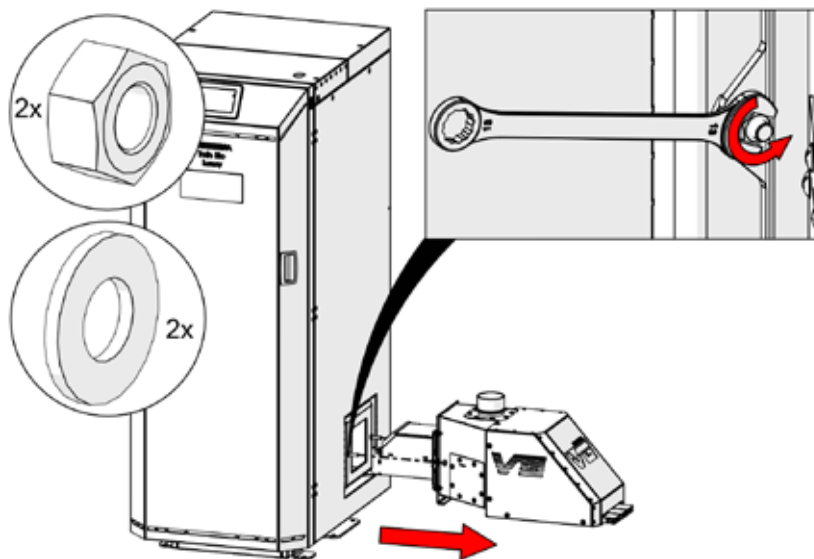
5



6



7



f. Montaje /desmontaje de la cámara cerámica

Lista de elementos
de la cámara cerámica:

1. fondo de la cámara cerámica
2. parte lateral del quemador de la cámara cerámica
3. parte lateral de la protección de la cámara cerámica
4. parte trasera de la cámara cerámica
5. parte superior de la cámara cerámica
6. aislamiento térmico de la cámara cerámica
7. aislamiento térmico de la cámara cerámica

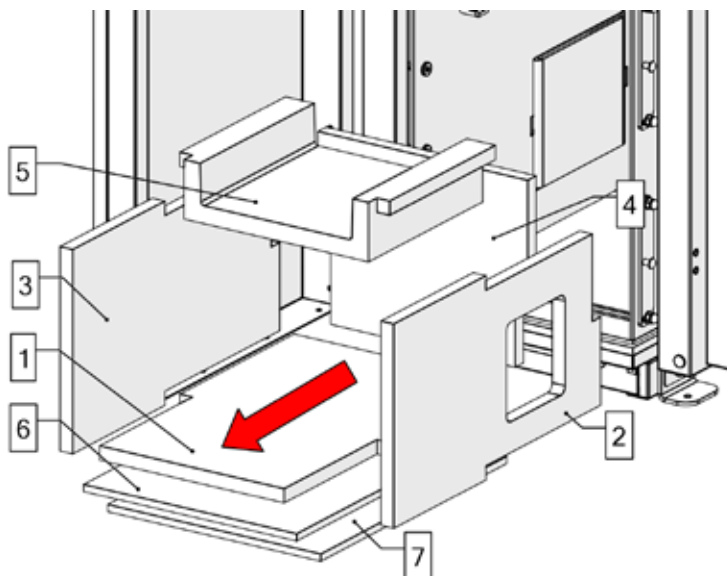


Fig.- Elementos de la cámara cerámica 8, 10, 12 Twin Bio Luxury Compact tipo NE

Lista de elementos de la cámara cerámica:

1. fondo de la cámara cerámica
2. parte lateral del quemador de la cámara cerámica
3. parte lateral de la protección de la cámara cerámica
4. parte trasera de la cámara cerámica
5. parte superior de la cámara cerámica
6. aislamiento térmico de la cámara cerámica
7. aislamiento térmico de la cámara cerámica

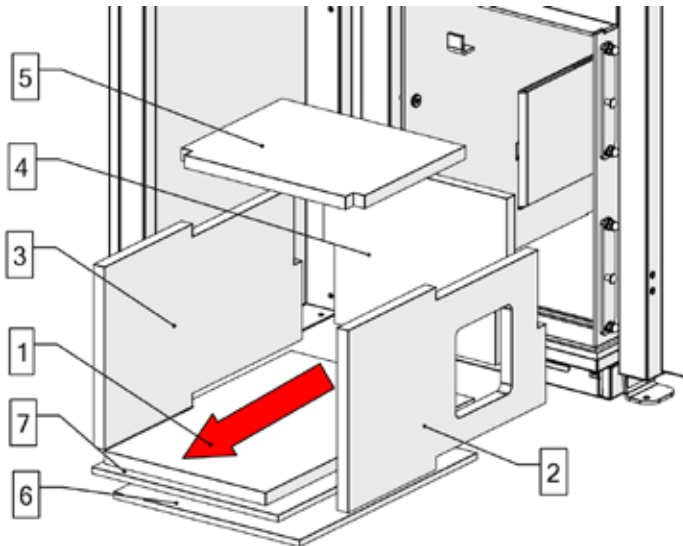


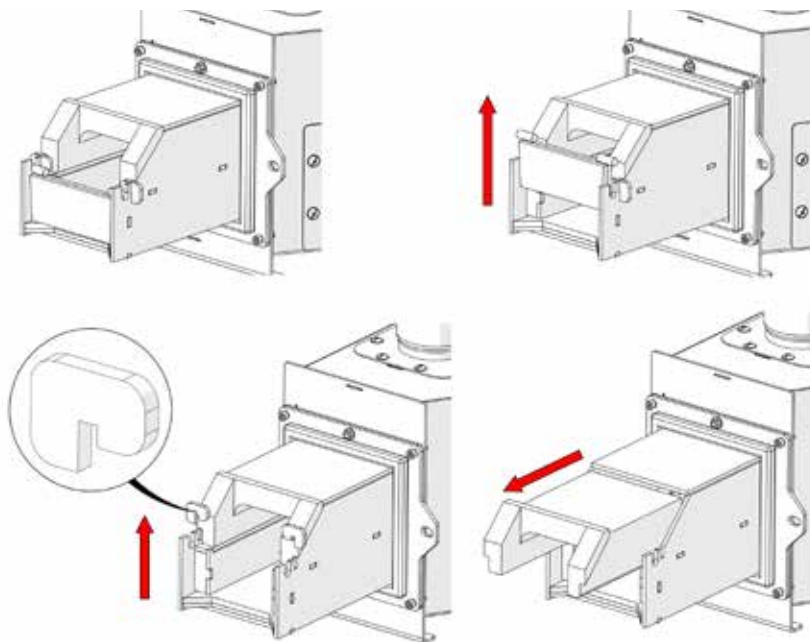
Fig.: Elementos de la cámara cerámica 16, 24 Twin Bio Luxury Compact tipo NE

Desmontaje de la cámara cerámica empieza con sacar el quemador Platinum Bio VG

Luego hay que desmontar elementos en el orden siguiente: 5; 2; 3; 4; 1; 6; 7

Montaje se hace en orden inverso.

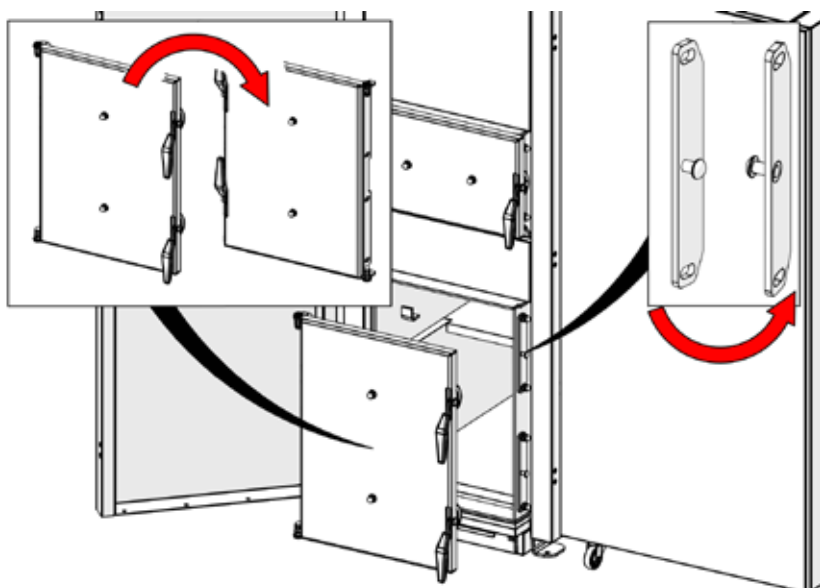
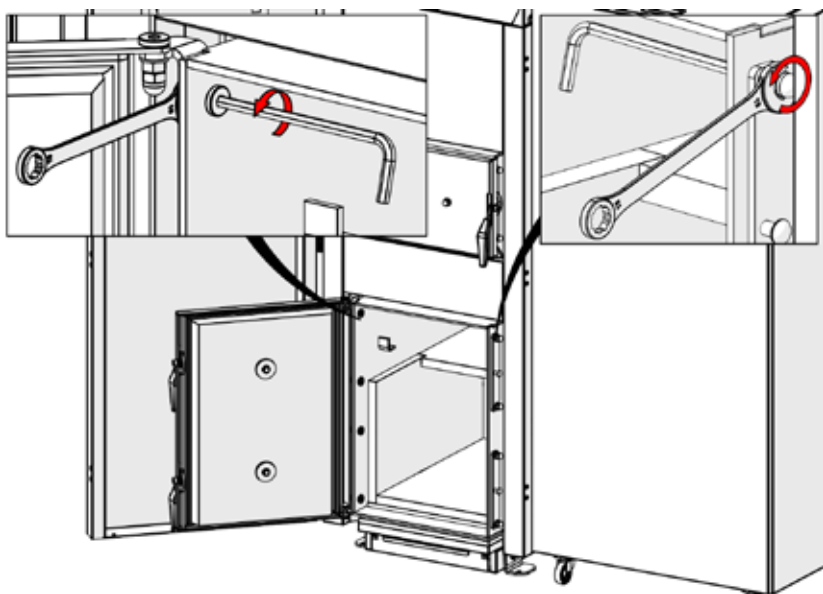
g. Montaje /desmontaje de elementos cerámicos de la parrilla del quemador.

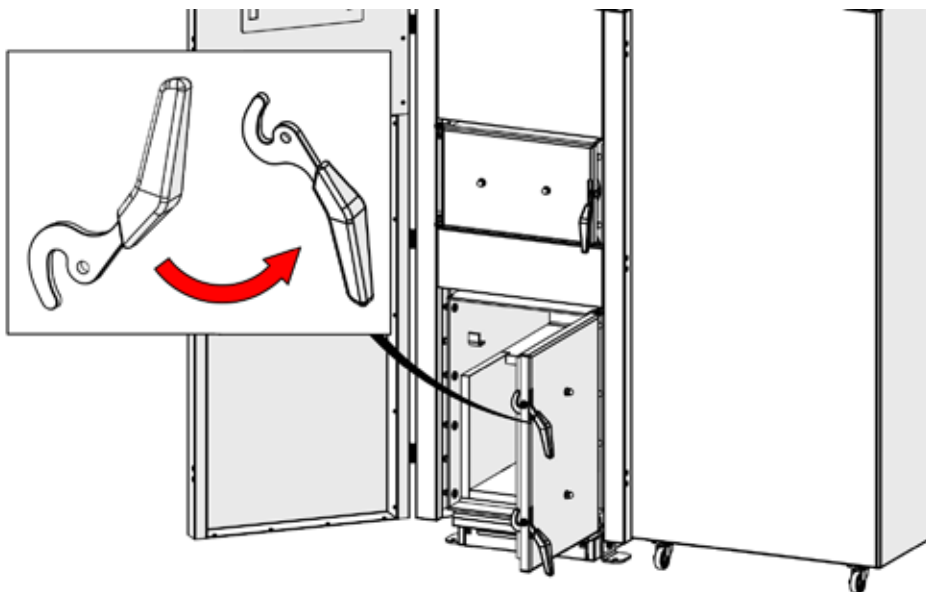


h. Puerta de la caldera

Puerta de la caldera está fabricada de acero de construcción S235JR (EN 10025-2) con espesor de 3mm.

Por defecto se instalan puertas izquierdas (fijación de la puerta permite configurarlos libremente, como puerta izquierda o derecha).

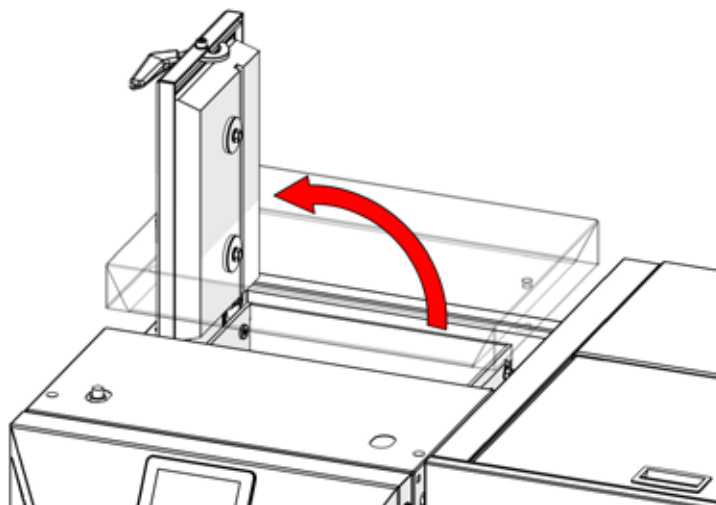




i. Puerta superior

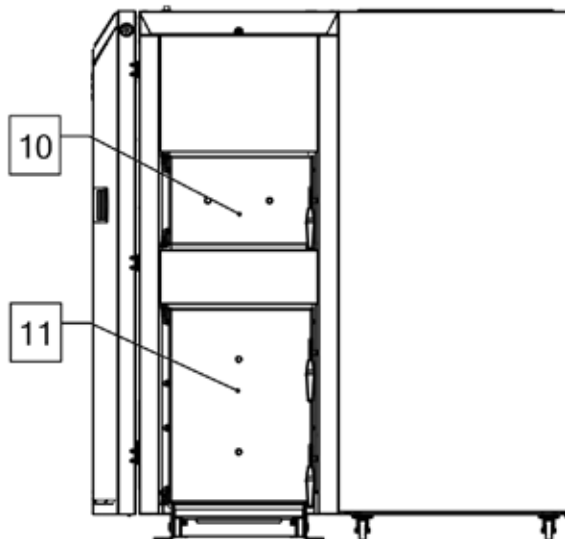
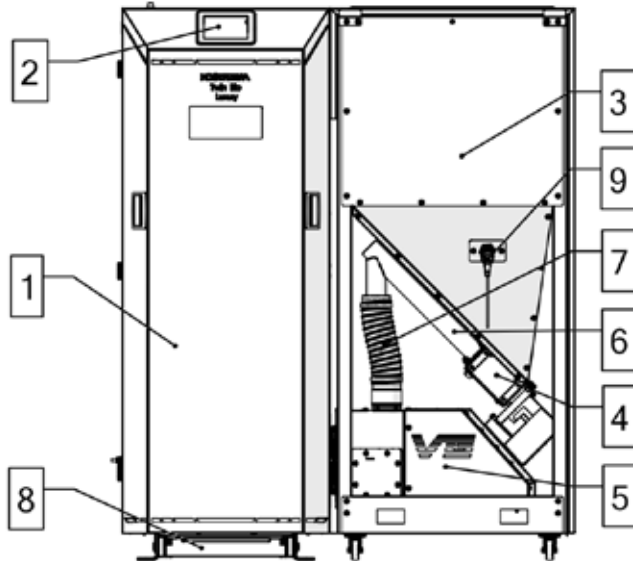
En la parte superior de la caldera, bajo la cubierta (para desmontaje véase punto „Obras de montaje“) se encuentran puertas. Permiten limpiar fácilmente las paredes y compartimentos del intercambiador.

Puertas tienen doble aislamiento térmico. A un hueco especial en la placa de aislamiento entra pared del intercambiador cortando de esta manera el flujo de productos de combustión.



7. Construcción de la caldera Twin Bio Luxury Compact tipo NE como un completo dispositivo de calefacción

1. Puerta aislante
2. Panel de control
3. Recipiente
4. Descarga del recipiente
5. Quemador
6. Alimentador
7. Tubo elástico
8. Cajón de cenicero
9. Sensor de nivel de combustible
10. Puerta de carga
11. Puerta de cenicero
12. Interruptores de límite de puertas
13. Armario eléctrico
14. Fusible térmico STB
15. Puerta superior
16. Sensor STB
17. Sensor de temperatura de caldera
18. Deflector ciclónico Twin Bio 16kW
19. Deflector ciclónico TB 12kW I
20. Deflector ciclónico TB 12kW II
21. Deflector ciclónico TB 12kW III



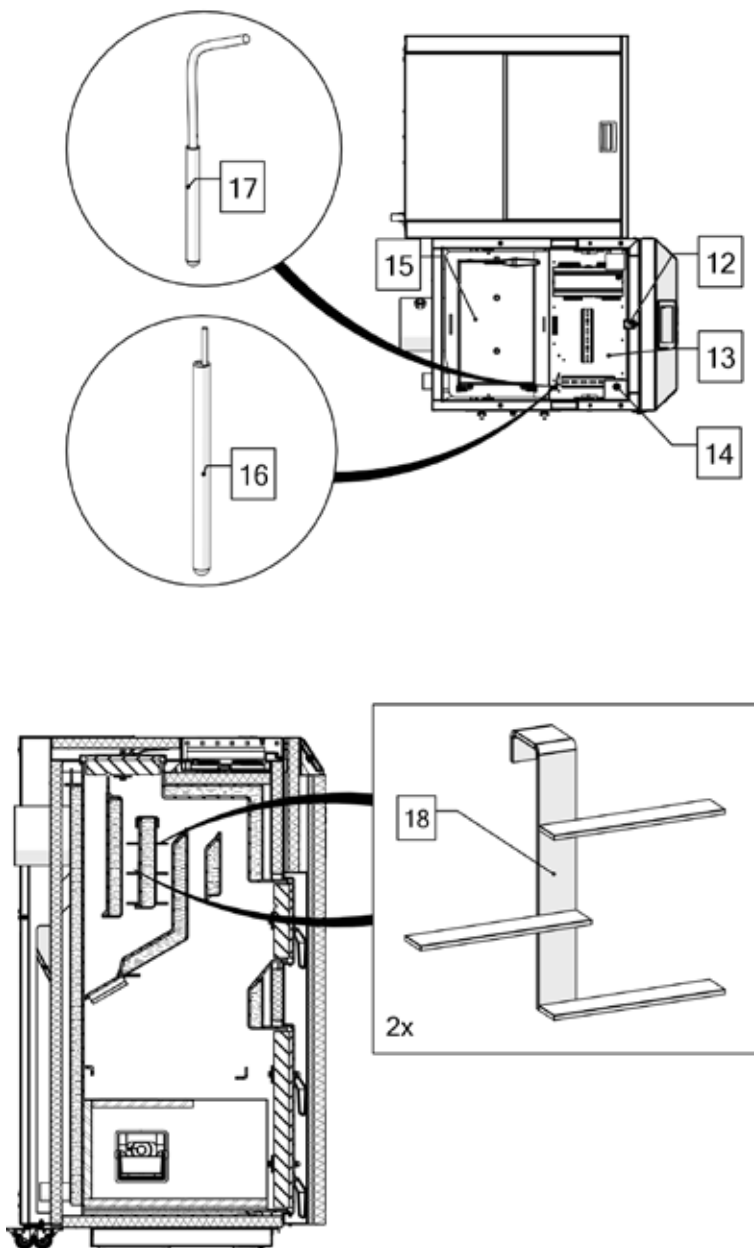


Fig.: Figura 4. Conjunto de deflectores ciclónicos y su ubicación en caldera Twin Bio Luxury Compact tipo NE

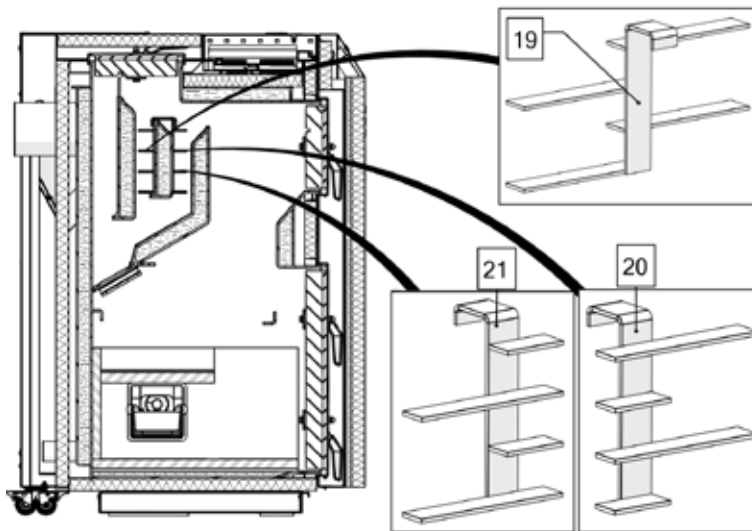


Fig.: Conjunto de deflectores ciclónicos y su ubicación en caldera Twin Bio Luxury Compact tipo NE 8-12

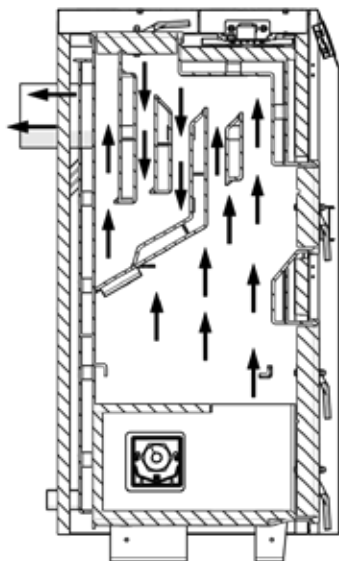


Fig.: Circulación de productos de combustión

a. Cuerpo de la caldera

Cuerpo de la caldera materiales

- conjunto de revestimiento interior - P265GH (según norma DIN EN 10028) acero de calderas para recipientes de presión con grosor de 5mm
- conjunto de revestimiento exterior - S235JR (EN 10025-2) - acero sin alea
- de construcción general con grosor de 4mm
- barreras contra incendios - P265GH (según DIN EN 10028) - grosor de 5mm
- armario de la caldera - DC01 - chapa esmaltada en polvo con grosor de 0,8mm
- aislamiento del cuerpo de la caldera - lana mineral

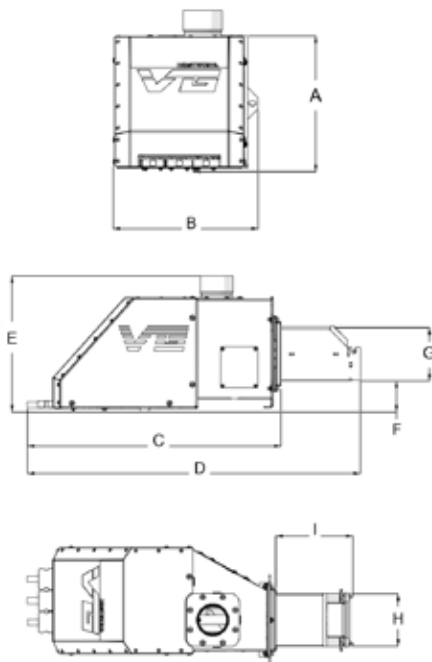
Twin Bio Luxury Compact tipo NE es caldera con circulación de productos de combustión de tres pasos. Elementos de la caldera están soldados con método MAG - 135. La mayoría de elementos de la caldera está unida por medio de uniones en ángulo o unión a tope.

b. Palnik Platinum Bio VG

Un dispositivo dedicado para combustión de combustible sólido en forma de pellets es quemador de tiro forzado Platinum Bio VG, de producción local, con geometría variable de la parrilla. Elementos del quemador expuestos a llamas están hechos de acero termorresistente. Dimensiones básicas del quemador se presentan en la figura „Esquema de dimensiones del quemador Platinum Bio VG”.

Dimensiones del quemador Platinum Bio VG

Quemador Platinum Bio VG			
Denominación	PB VG 12kW	PB VG 16kW	PB VG 24kW
A	258	258	258
B	272	272	272
C	570	570	570
D	745	745	825
E	307	307	307
F	72	72	72
G	120	120	120
H	120	120	120
I	178	178	258



c. Capacidad del recipiente para combustible

Parte del equipamiento de la caldera Twin Bio Luxury Compact tipo NE es el recipiente móvil y modular que se encuentra al lado de la caldera. Dispone del sistema de tracción propio que permite manejarlo con facilidad. Facilita acceso al quemador Platinum Bio VG para realizar obras de servicio. Está fabricado de chapa galvanizada y elementos esmaltados. El recipiente viene de la fábrica en partes, en dos cajas de cartón. (Montaje del recipiente se describe en guía separado).

Fig.: Esquema de dimensiones del quemador Platinum Bio VG 16kW

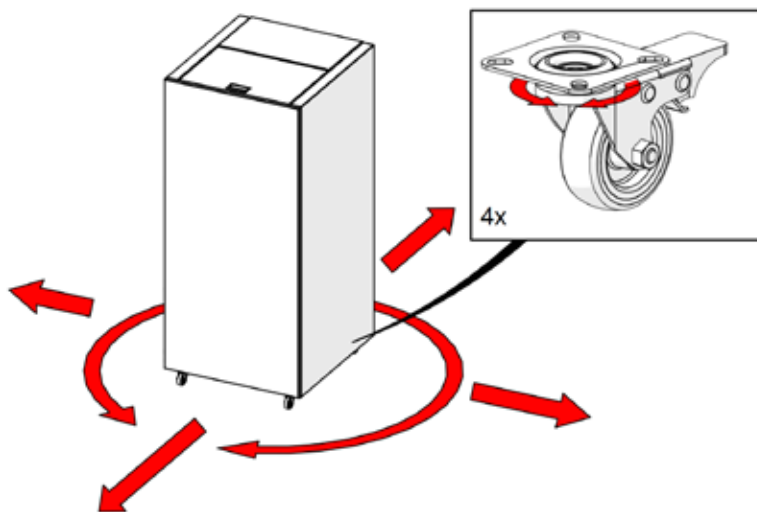


Fig.: Movilidad del recipiente

**¡ATENCIÓN!**

HAY QUE RECORDAR QUE ANTES DE MOVER EL RECIPIENTE PARA REALIZAR OBRAS DE SERVICIO ES NECESARIO DESCONECTAR EL SENSOR DE NIVEL DE COMBUSTIBLE Y DESCONECTAR LA ALIMENTACIÓN 230V DEL ALIMENTADOR DE TORNILLO.

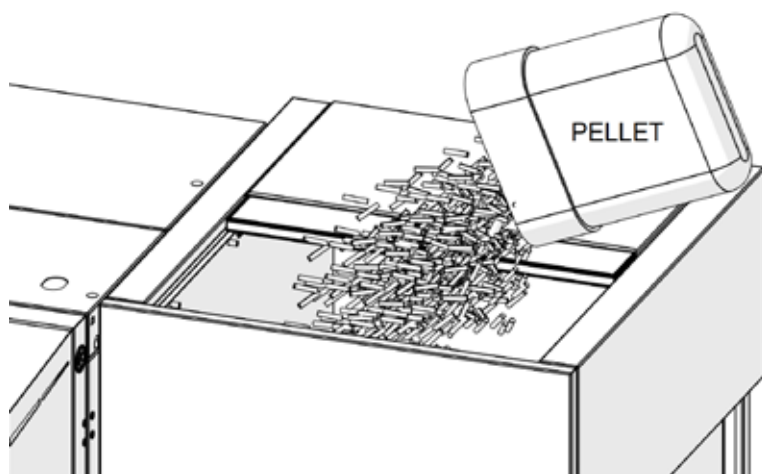
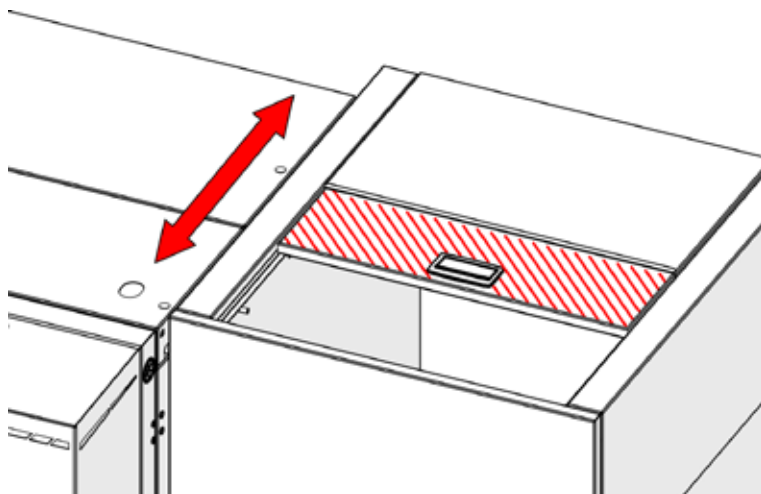
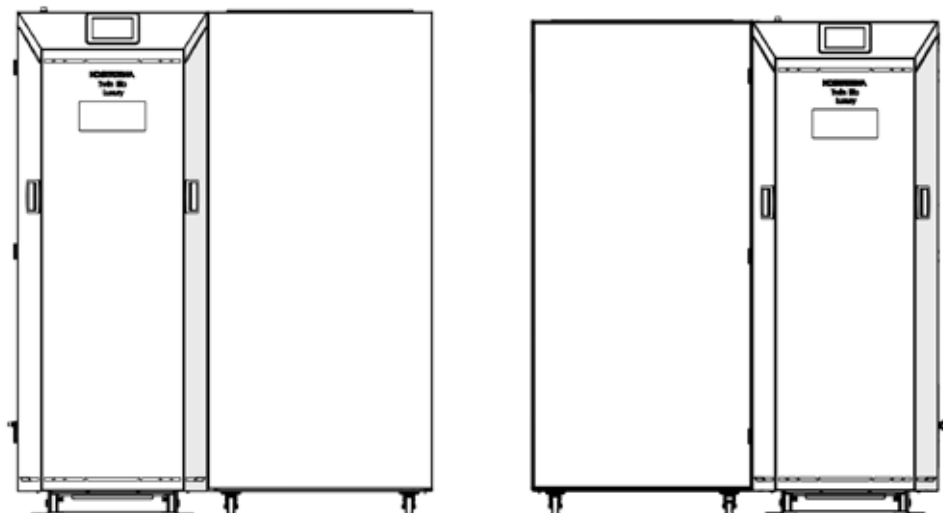
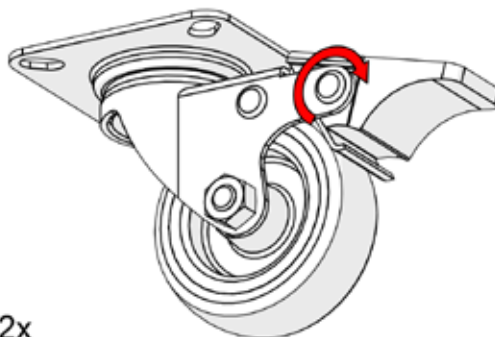


Fig.: Carga del combustible al recipiente

Posibles posiciones del recipiente:



¡ATENCIÓN!
UNA VEZ COLOCADO EL RECIPIENTE EN POSICIÓN DESEADA HAY QUE BLOQUEAR LOS FRENOS EN RUEDAS
DEL RECIPIENTE PARA QUE NO PUEDA MOVERSE.



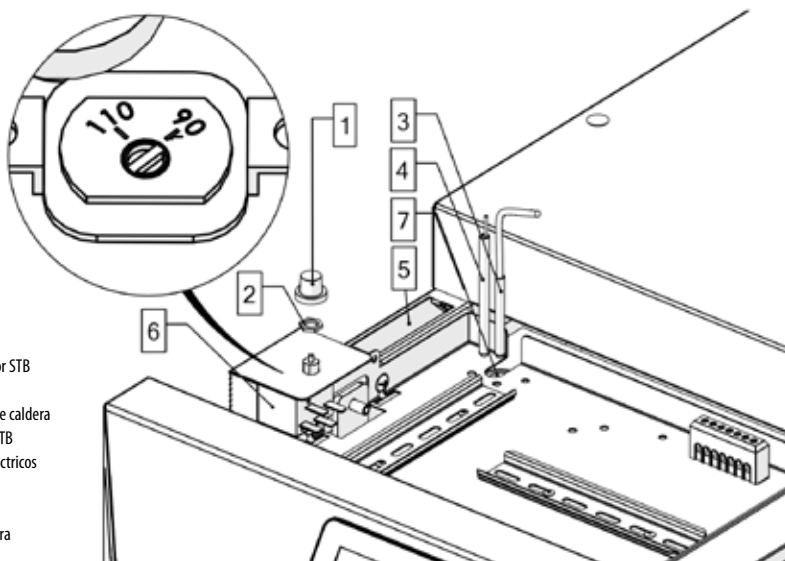
2x

d. Montaje de sensores de la caldera

Caldera está equipada de fusible térmico STB con temperatura determinada por defecto a 90°C. Si la temperatura sobrepasa este límite, el fusible STB corta el funcionamiento del quemador y del alimentador de combustible. En la pantalla dispara el alarma. Hay que comprobar qué ha causado el sobrecalentamiento de la caldera y eliminar el problema. Una vez enfriada la caldera hay que destornillar la tuerca del STB y pulsar el botón. Sensor de temperatura de caldera [3] así como el sensor STB [4] tienen que estar ubicados en el armario de sensores de temperatura de caldera [7]. Hay que proteger los sensores ante caída.



¡ATENCIÓN!
MONTAJE INADECUADO DE SENSORES DE CALDERA PUEDE PROVOCAR SU SOBRECALENTAMIENTO Y TRABAJO INCORRECTO DEL SISTEMA.



1. protección del interruptor STB
2. tuerca de fijación de STB
3. sensor de temperatura de caldera
4. sensor de temperatura STB
5. conducto para cables eléctricos
6. fusible térmico STB
7. armario de sensores de temperatura de caldera

e. Instalación eléctrica

Información general sobre instalación eléctrica del regulador, caldera y equipamiento de caldera:

1. Cámara de calderas debe de estar equipada de instalación eléctrica de 230V/50Hz realizada de acuerdo con normativa y reglas vigentes en esta materia.
2. Instalación eléctrica debe de terminarse con toma de corriente equipada de clavija protectora.

¡USO DE TOMA DE CORRIENTE SIN CLAVIJA PROTECTORA PUEDE PROVOCAR CHOQUE ELÉCTRICO!

3. Todas conexiones deben de realizarse conformes a l esquema de montaje de la instalación eléctrica y normas nacionales o locales relacionadas con conexiones eléctricas.

4. Conjunto de caldera (caldera / sistema automático de caldera) debe de estar conectado a circuito eléctrico separado, equipado de disyuntor y interruptor diferencial.

¡ESTÁ PROHIBIDO CONECTAR EN ESTA LÍNEA OTROS DISPOSITIVOS!

5. Persona que realizar obras de montaje, arreglos de la instalación eléctrica debe de tener experiencia técnica y tener autorización para hacerlo.
6. Cualquier arreglo se hace únicamente con la alimentación desconectada.
7. Sensor de temperatura de caldera se debe poner en cilindro de inmersión en espacio acuático de la caldera y proteger para que no se mueva (proteger ante caída). El cable restante se debe enrollar y colocar sobre armario de la caldera o en otro lugar seguro (para evitar que el sensor salga accidentalmente del cilindro de inmersión).

8. Está prohibido doblar o plegar los cables para que el aislamiento externo en toda su longitud no sufra daños
9. Si agua, humedad o polvo penetran el interior de l dispositivo, pueden provocar un cortocircuito, choque eléctrico, incendio o destrucción del dispositivo.
10. Hay que garantizar una ventilación correcta del dispositivo eléctrico (p.ej. regulador), mantener los oificios de ventilación desbloqueados y garantizar un flujo libre de aire alrededor del dispositivo.
11. Dispositivos eléctricos que acompañan a la caldera (regulador, cuadro de distribución, quemador, sensores) están destinados al montaje interior (dentro de la cámara).

f. Sistema automático de caldera

Descripción detallada del sistema automático se encuentra en el manual adjunto.

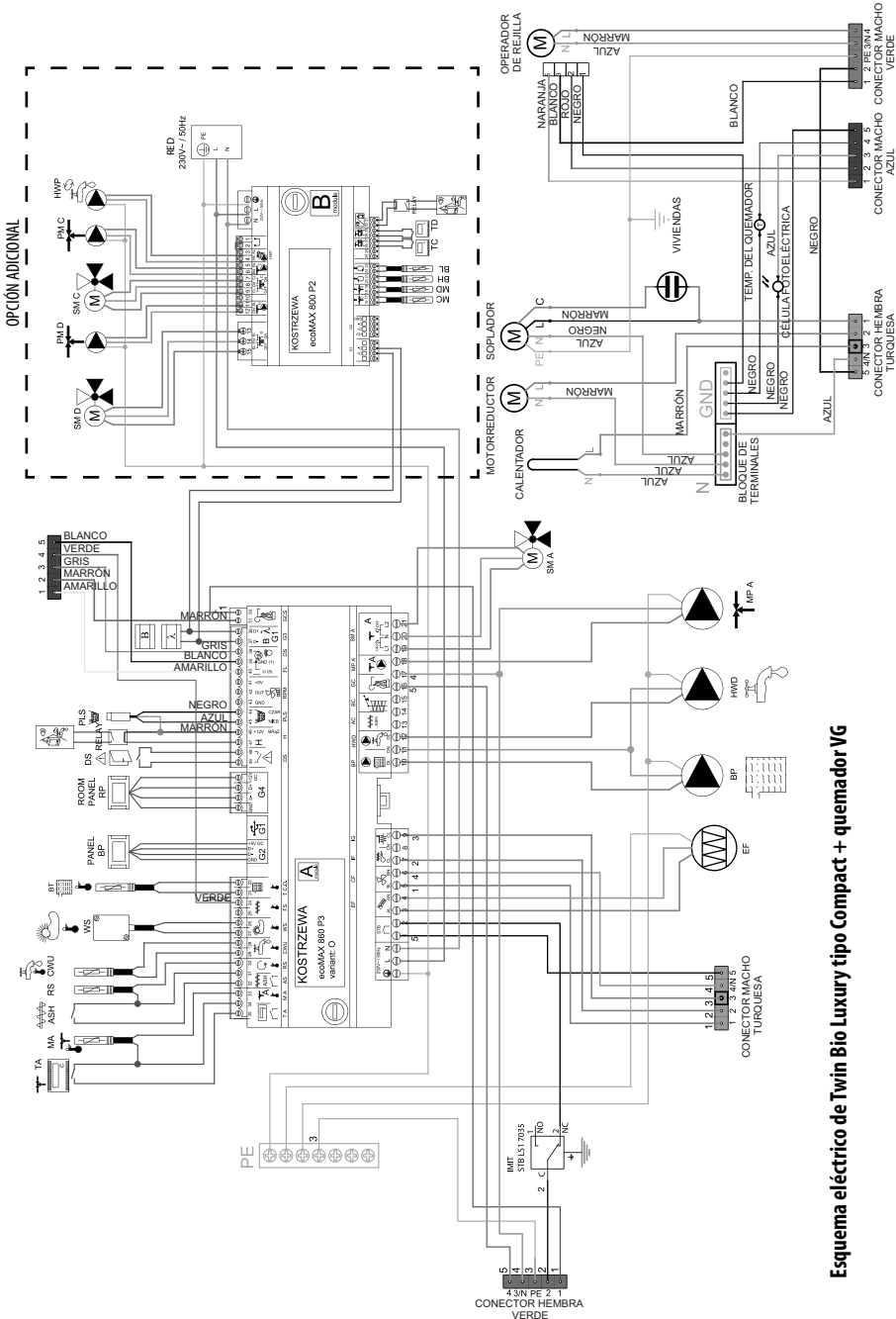
Descripción de salidas de unidades

Descripción de salidas del ls unidad de control ecoMAX 860P3- v. 0 y de la unidad de ampliación ecoMAX 800 S2- unidad B

Unidad A
STB - protección térmica STB
EF - alimentador del depósito
CF - ventilador del quemador
IF - alimentador del quemador
IG - encendedor
BP - bomba de la caldera
HWD - bomba de agua caliente
AC - motor del sistema de escape de cenizas (no aparece en esta versión de la caldera)
BC - motor del sistema de limpieza (no aparece en esta versión de la caldera)
GC - actuador de la parrilla
PM A - bomba del mezclador de calefacción central - circulación A
SM A - válvula mezcladora - circulación A
GCS - señal de ajuste del actuador de limpieza
λ , B- entrada de unidades
OS - sensor de la llama
FL - retroalimentación del actuador de limpieza
RMP - soplador hall
PLS - sensor de nivel de combustible, mín.
H - entrada universal
DS - interruptor de límite de puertas
RP - panel de cámara (regulador)
BP - panel de control de la caldera
BT - sensor de temperatura de caldera
FS - sensor de temperatura de quemador
WS - sensor exterior
CWU - sensor de agua caliente
RS - sensor de temperatura de retorno
AS - interruptor de límite del cenicero
M A - sensor de calefacción central - circulación A
T A - regulador de cámara de calefacción central - circulación A

Unidad B (opción)
MC - sensor de calefacción central - circulación C
MD - sensor de calefacción central - circulación D
BH - sensor superior de temperatura de acumulador
BL - sensor inferior de temperatura de acumulador
T C - regulador de cámara de calefacción central - circulación C
T D - regulador de cámara de calefacción central - circulación D
HZ - salida de tensión para controlar caldera de reserva, impulsar alarmas o bomba de circulación de agua caliente
HWP - bomba de circulación de agua caliente
PM C - bomba de calefacción central - circulación C
SM C - mezclador de calefacción central - circulación C
PM D - bomba de calefacción central - circulación D
SM D - mezclador de calefacción central - circulación D

7. Construcción de la caldera Twin Bio Luxury Compact tipo NE...



Esquema eléctrico de Twin Bio Luxury tipo Compact + quemador VG

8. Puesta en marcha, trabajo, parada de la caldera junto con parada de emergencia

a. Revisión de caldera

Antes de llenar la caldera (sistema) con agua hay que realizar su revisión:

- control interno de caldera - limpieza del dispositivo, control de llenado y de estado de aislamiento interior (chamota)
- control de elementos móviles, en especial los que trabajan bajo presión
- control del estado de válvulas (en especial la válvula de seguridad)
- control de dispositivos de manejo, medición y reguladores (p.ej. sistema automático de la caldera)
- control externo de la caldera - aislamiento externo, armario de la caldera, etc.
- control de la instalación que colabora con la caldera

Eliminar inmediatamente todos errores y anomalías del trabajo de caldera si aparecen algunos. Tras obras de renovación y arreglos significativos de elementos y componentes que trabajan bajo presión y tras un largo periodo de paro hay que realizar el ensayo de agua.

b. Llenado de la caldera y del sistema

Agua que llena la caldera y el sistema debe de cumplir normas indicadas en recomendaciones de diseño (Punto 4). Durante el llenado la diferencia entre la temperatura de agua que llena la caldera y la de agua de la cámara de la caldera (temperatura ambiente) debe de ser la menor posible - se recomienda no superar la diferencia límite de 30°C. Si resulta imposible cumplir esta condición, hay que aumentar el tiempo destinado al llenado de caldera.

Actividades realizadas durante el llenado:

- abrir la válvula de alimentación
- abrir la válvula de retorno
- abrir la válvula de llenado
- durante el llenado hay que controlar todo el tiempo el estado de la caldera y del sistema, comprobar si los dispositivos bajo presión siguen herméticos

c. Preparación para la puesta en marcha

Antes de poner la caldera en marcha es necesario realizar los siguientes pasos:

- revisar si se hayan cumplido normas de seguridad e higiene de trabajo y contra incendios y reglas de la instrucción abreviada de seguridad e higiene del trabajo y contra incendios, relacionadas con instalación de combustible y todos sus elementos tales como tubos, válvulas, reguladores, bombas, etc. verificando si estos elementos siguen herméticos
- controlar la presión en el sistema - si la presión en el sistema es demasiado baja, hay que subirla (llenado se realiza con pequeño chorro de agua, eliminando aire del sistema)
- comprobar el estado de combustible en depósito (si resulta necesario, llenar el depósito así que se pueda poner la tapa del depósito)
- controlar el estado del combustible cargado - si en el depósito no hay elementos extraños (piedras, elementos de acero, etc.) que puedan dificultar el transporte de combustible, trabajo correcto del quemador no provocar daños de elementos del alimentador
- controlar el estado del sistema de escape de producto de combustión - comprobar si cumple la normativa contra incendios
- controlar las conexiones eléctricas

- controlar la cantidad y estado de elementos complementarios instalados (p.ej. de deflectores ciclónicos si los hay)
- comprobar si el sistema de ventilación de la cámara de calderas no está bloqueada
- comprobar el estado de la caldera mirando las puertas cerradas, orificios de limpieza, protecciones puestas, etc. (comprobar que el sistema de flujo de productos de combustión es hermético)

d. Puesta en marcha de caldera

La primera puesta en marcha de caldera (de todo el sistema) debe de estar realizada por un profesional en montaje del sistema autorizado (exclusivamente por un servicio preparado para realizar obras en cuestión por el fabricante que tiene certificado de un servicio autorizado por la compañía KOSTRZEWA - fuente: www.serwis.kostrzewa.com.pl). Finalización del montaje y ensayo de calentamiento deben de estar apuntados en Hoja de Garantía.

Usuario de nuevo dispositivo de calefacción está obligado a realizar una oportuna comunicación en una empresa de deshollinadores local. Empresa de deshollinadores local debe de proporcionar información acerca de actividad siguiente que se debe realizar por razones de instalar la caldera (p.ej. mediciones periódicas, limpieza).

Orden de actividades durante la puesta en marcha:

- comprobar la presión en el sistema
- abrir perno o regulador de flujo de productos de combustión (si la caldera está equipada de tal elemento)
- comprobar el nivel de combustible en depósito (si resulta necesario, cargar el combustible)
- comprobar el estado y calidad del combustible (combustible no debe contener elementos „extraños”, para no provocar daños de elementos de caldera ni elementos complementarios)
- comprobar el funcionamiento de la ventilación de la cámara de calderas
- comprobar la iluminación de la cámara de calderas (si es suficiente para manejar la caldera o realizar unas reparaciones eventuales)
- comprobar si hay acceso a lugares que requieren control periódica (orificios de limpieza, controlador, recipiente de combustible, quemador)
- comprobar si la conexión hidráulica de la caldera con el sistema de calefacción sigue hermética
- comprobar si la conexión de la caldera con el conducto de la chimenea sigue hermética
- comprobar si los cables eléctricos no sufrieron daño en el transporte y que están conectados al dispositivo correctamente
- conectar alimentación eléctrica, realizar ajustes oportunos de sistema automático de la caldera en modo de servicio
- cargar el combustible hasta que llene el tubo elástico
- accionar el interruptor principal del sistema automático de la caldera - sistema automático trabaja de forma automatizada
- durante proceso de calentamiento desde estado frío (también cuando se pone en marcha la caldera tras mantenimiento y limpieza) cortar transmisión de calor a los receptores para pasar rápidamente el punto de rocío (véase la guía de uso del sistema automático de la caldera)
- tras conseguir la temperatura de trabajo, conectar uno tras otro los receptores de calor
- tras unos días de la puesta en marcha comprobar visualmente el estado del sistema en trabajo (en especial las puertas y orificios de limpieza, conducto de chimenea)

Limitaciones acerca de la puesta en marcha

Está prohibido poner la caldera en marcha en las siguientes situaciones:

- no se realizó el control final de la caldera por la Oficina de Supervisión Técnica si se requiere hacerlo
- aparecieron errores del trabajo del quemador o del alimentador
- no se ventilaron bien los conductos de escape de productos de combustión
- no se llenó la caldera con agua
- válvula de seguridad presenta errores de funcionamiento
- conductos de escape de productos de combustión no son herméticos
- aislamiento de la caldera está dañada
- no está seguro si los aparatos de protección y de indicación funcionan correctamente
- no está seguro si aparatos y dispositivos complementarios funcionan correctamente
- apareció riesgo de incendio en alrededores de la caldera.

e. Larga parada y parada de emergencia de la caldera

Si el sistema de caldera se para demasiado tiempo hay que realizar los siguientes pasos:

- apagar dispositivos, bomba de la caldera, bombas de la circulación de calefacción, quemador
- desconectar el sistema de la corriente eléctrica
- abrir la puerta de cenicero para ventilar el intercambiador



¡ATENCIÓN!
COMO EL DISPOSITIVO ESTÁ DECONECTADO DE LA CORRIENTE ELÉCTRICA, NO SE PUEDE CONTROLAR LA PROTECCIÓN ANTI CONGELACIÓN.

- cerrar todas las válvulas
- en el caso de riesgo de congelación, vaciar la caldera y el sistema de calefacción a través de salida de descarga; abrir las válvulas de cierre y reguladoras y también las de escape de aire.
- la puerta inferior debe de estar abierta (para evitar condensación de vapor)



¡ATENCIÓN!
NO SE RECOMIENDA ENFRIAR LA CALDERA RÁPIDAMENTE PARA NO DETERIORAR LA AVERÍA.

Paro de emergencia se debe efectuar en los siguientes casos:

- la válvula de seguridad no reacciona a pesar de que la presión está por encima del límite admitido,
- parte de la caldera que trabaja bajo presión no está hermética,
- parte de la caldera que trabaja bajo presión está deformada,
- explosión, incendio en la cámara de calderas o en el entorno de dispositivos que colaboran con ella
- válvula de descarga no está hermética,
- avería de dispositivos de protección o dispositivos reguladores

- avería de manómetro,
- avería de bombas de circulación,
- explosión de productos de combustión,
- uniones de montaje o soldaduras en la parte que trabaja bajo presión no están herméticas
- avería de aparatos complementarios
- otras anomalías que no se pueden arreglar mientras la caldera está en marcha por razones técnicas o por las normas de seguridad e higiene de trabajo.

En el caso de peligro hay que realizar los siguientes pasos:

- inmediatamente apagar la caldera (si resulta imposible hacerlo, usar el interruptor principal de la corriente eléctrica que está fuera de la cámara de calderas)
- en el caso de incendio, usar extintores adecuados

9. Uso y mantenimiento de la caldera

Antes de empezar obras de mantenimiento de la caldera (limpieza de caldera) es necesario apagarla con el interruptor principal en el armario de control y esperar hasta la caldera se enfríe (aprox. 1 hora).

a. Recomendaciones acerca del mantenimiento de la caldera:

Durante el uso diario y cotidiano de la cámara de calderas hay que realizar los siguientes pasos:

- comprobar si los elementos del sistema de calefacción, tales como quemador y sistema automático funcionan correctamente
- controlar la presión del agua en el sistema por medio del manómetro
- controlar el nivel y calidad (p.ej. limpieza) del combustible y funcionamiento del conjunto alimentador
- comprobar si las uniones hidráulicas siguen herméticas
- mantener la cámara de calderas limpia y ordenada.

Si aparece cualquier anomalía en el funcionamiento de la cámara de calderas (de cualquier dispositivo que forma parte del sistema de calefacción) hay que eliminarla inmediatamente si es posible o llamar al Servicio Autorizado para que realice arreglos o regulaciones oportunas.

b. Plazos y alcance de controles:**a) Control mensual**

- controlar la presión de agua en sistema
- controlar el funcionamiento de la válvula de seguridad
- controlar el funcionamiento de aparatos reguladores y de seguridad
- controlar que todas uniones y cierres siguen herméticos
- controlar ventilación de entrada y escape

b) Pequeño control de explotación (cada 6 meses)

- controlar que las juntas y cordones de junta siguen herméticos
- controlar elementos de aislamiento térmico de la puerta de caldera
- controlar aparatos de seguridad (válvula de seguridad, STB, etc.)
- realizar el análisis de productos de combustión (si se observa una subida significativa de temperatura de los productos de combustión hay que realizar obras de limpieza de la parte de la caldera donde se acumulan productos de combustión).

b) Completo control de explotación (cada 12 meses)

- controlar que las juntas y cordones de junta siguen herméticos
- controlar elementos de aislamiento térmico de la puerta de caldera y tapas de orificios de limpieza
- controlar aparatos de seguridad (válvula de seguridad, STB, etc.)
- realizar el análisis de productos de combustión
- limpiar la parte de caldera donde se acumulan productos de combustión
- controlar el estado del aislamiento térmico de la caldera
- regular el quemador, controlar ajuste del sistema automático

Mientras la caldera está parada durante mucho tiempo el oxígeno de los restos de agua y oxígeno que penetra el agua del aire en presencia del ácido carbónico provoca corrosión. Mientras la caldera está parada durante más de 1 semana hay que aplicar productos de protección. Hay que limpiar la cámara de combustión de la caldera, tubos de llamas y la parrilla del quemador Platinum Bio VG de hollín, residuos de alquitrán. Hay que limpiar la caldera según necesidad, pero por lo menos cada 2 semanas. Hay que eliminar las cenizas de la cámara de combustión según necesidad.

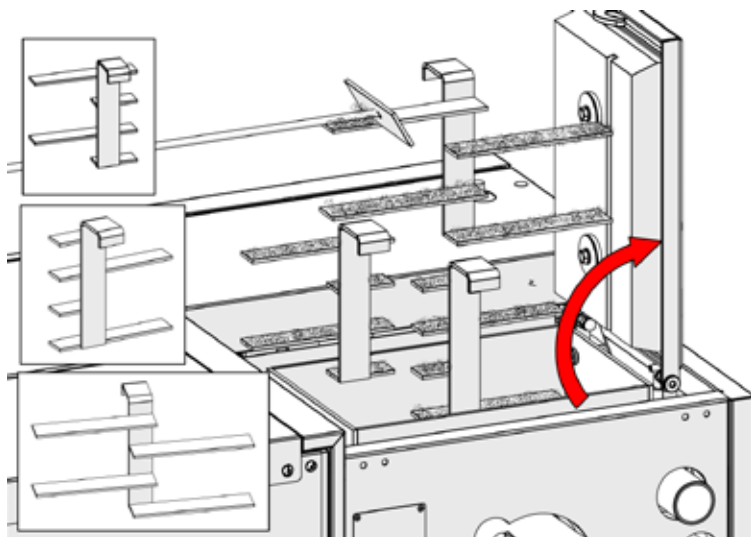
c. Mantenimiento de la caldera, quemador, conjunto de alimentador de combustible.

Mantenimiento correcto y cíclico de la caldera es condición necesaria para que funciones correctamente y sin fallos y para que consuma menos combustible. Por lo menos una vez al año tras cada parada de la caldera hay que llamar al Servicio Autorizado para que realice revisión.

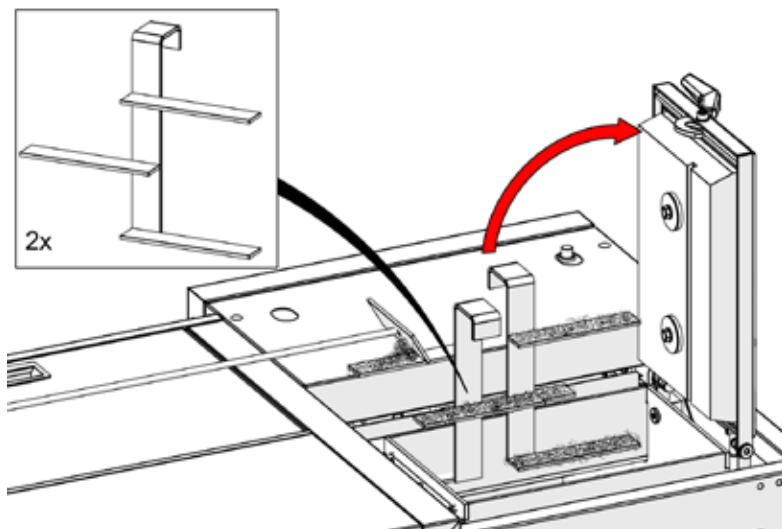
Actividades realizadas durante obras de mantenimiento del sistema de calefacción:

- parar la caldera (el sistema) (modo de parada)
- esperar hasta que se pare completamente y el quemador se enfríe
- enfriar la caldera y el sistema hasta el nivel que permita realizar obras de mantenimiento de forma segura
- abrir la puerta de la caldera
- limpiar la cámara de combustión y conductos para productos de combustión, controlar el estado de cordones de juntas que constituyen aislamientos de la puerta de la caldera (si resulta necesario hay que reemplazarlos)
- controlar y limpiar el quemador (si es necesario se puede desmontar el quemador) - limpiar también el motor y ventilador desde fuera (en especial las palas)
- cerrar la puerta con quemador instalado junto con el quemador instalado
- abrir la puerta superior
- limpiar la parte trasera de la caldera de los restos de combustión
- controlar la calidad de juntas de tapas (cordones de junta) y si resulta necesario, reemplazarlas
- comprobar el estado de la chimenea de humo y comprobar que sigue hermética
- comprobar el estado de fijación y funcionamiento de los sensores de la caldera.
- controlar el conjunto de alimentador de combustible, su fijación y funcionamiento
- comprobar que los conductos de combustible siguen herméticos y que no están bloqueados.

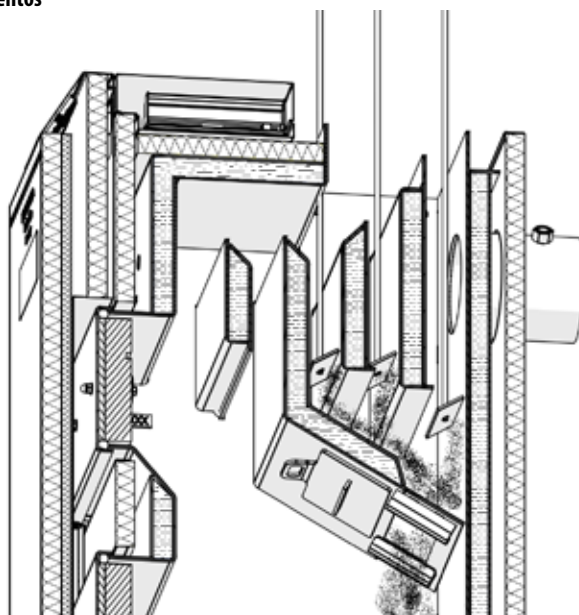
Limpieza de deflectores ciclónicos para 8, 10, 12



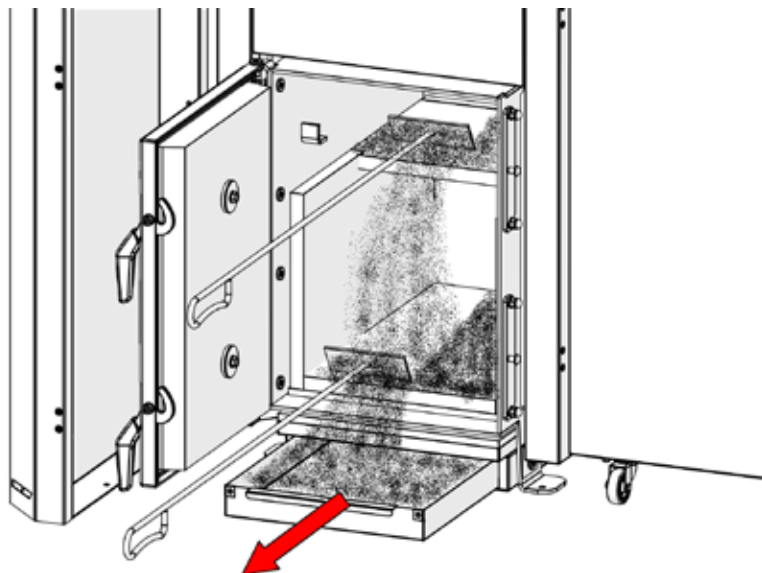
Montaje/desmontaje de deflectores ciclónicos para 16, 24



Limpieza de compartimentos



Limpeza de la cámara



¡ATENCIÓN!

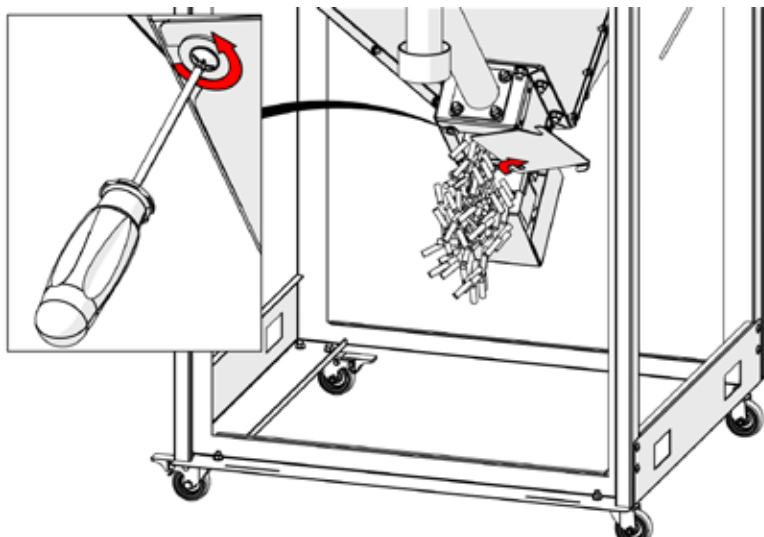
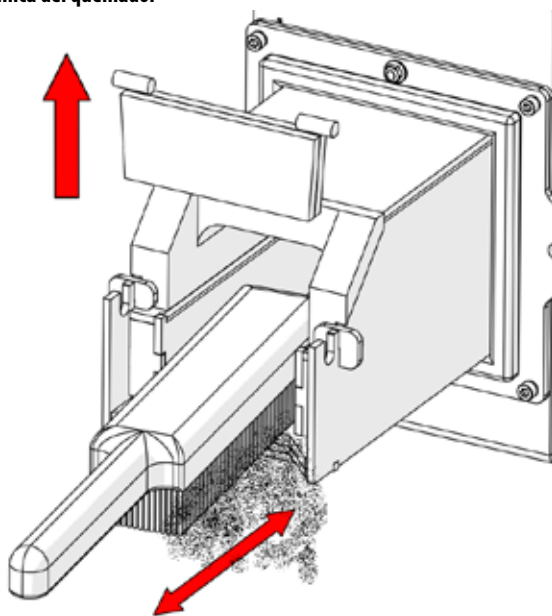
CONDUCTOS DE PRODUCTOS DE COMBUSTIÓN Y DE VENTILACIÓN ESTÁN SUJETOS A CONTROL PERIÓDICO Y LIMPIEZA (POR LO MENOS UNA VEZ AL AÑO) REALIZADOS POR DESHOLLINADORES PROFESIONALES. PARA QUE LA CALDERA (SISTEMA DE CALEFACCIÓN) FUNCIONE CORRECTAMENTE Y DE FORMA SEGURA SE REQUIERE QUE EL SISTEMA DE VENTILACIÓN Y DE CHIMENEA FUNCIONE CORRECTAMENTE ASPECTOS FORMALES EN MATERIA DE MANTENIMIENTO Y SERVICIO DE CONDUCTOS DE CHIMENEA ESTÁN REGULADOS POR:

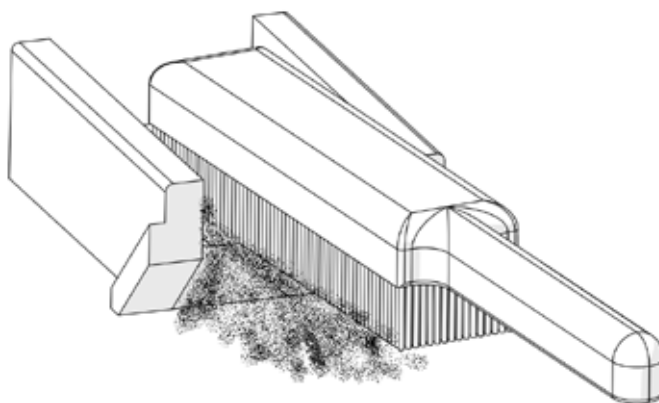
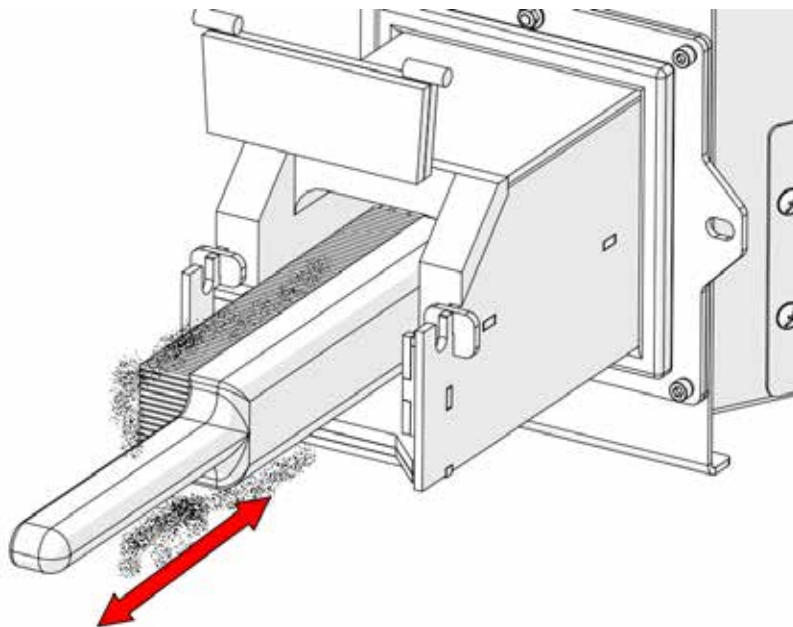
- LA LEY DEL 24/08/1991 SOBRE PROTECCIÓN CONTRA INCENDIOS (BOLETÍN OFICIAL DE POLONIA NÚMERO 81 CON CAMBIOS POSTERIORES)
- REGLAMENTO EN MATERIA DE LA PROTECCIÓN CONTRA INCENDIOS DE EDIFICIOS, OTROS OBJETOS DE CONSTRUCCIÓN Y TERRENOS DEL 11/06/2006 (BOLETÍN OFICIAL DE POLONIA 80/06)

Limpeza del depósito de combustible

Toda obra de control y mantenimiento hay que realizar mientras el depósito de combustible está vacío:

- comprobar que la construcción del depósito sigue rígida y hermética
- controlar que la tapa del depósito está bien ajustada
- comprobar que el conducto para montaje de alimentador de combustible no está bloqueado

Descarga del recipiente para combustible**Limpieza de parrilla / cerámica del quemador**



10. Nota importante, indicaciones y recomendaciones

Antes de poner la caldera en marcha es necesario comprobar que el sistema de calefacción está llenado con agua. Depósito de combustible debe de contener la cantidad de combustible suficiente para que el trabajo de dispositivos del sistema de calefacción se desarrolle sin incidentes.



¡ATENCIÓN!
USO DE COMBUSTIBLE DIFERENTE DEL RECOMENDADO, PUEDE PROVOCAR PROBLEMAS EN EL FUNCIONAMIENTO DEL DISPOSITIVO O INCLUSO DAÑOS. INCORRECTO ES TAMBIÉN SI EN EL COMBUSTIBLE APARECEN ELEMENTOS EXTRAÑOS, TALES COMO PIEDRAS, ETC. EL FABRICANTE NO RESPONDE POR CONSECUENCIAS DE USAR COMBUSTIBLE NO RECOMENDADO. ES NECESARIO USAR GUANTES DE PROTECCIÓN ANTE QUEMADURAS Y ACTUAR CONFORME CON CONDICIONES DE USO SEGURO DE LA CALDERA MIENTRAS SE REALIZAN OBRAS DE EXPLOTACIÓN.

Durante la explotación los superficies del intercambiador de calor en caldera se ensucian y en consecuencia sube la temperatura de productos de combustión en la salida de la caldera lo que deteriora su funcionamiento.



¡ATENCIÓN!
MONTAJE Y PUESTA EN MARCHA DE LA CALDERA SON OBRAS RESERVADAS EXCLUSIVAMENTE PARA EMPRESA AUTORIZADA Y FACULTADA POR EL FABRICANTE BAJO RIGOR DE PERDER LA GARANTÍA. DESPUÉS DE APAGAR LA CALDERA ESTÁ PROHIBIDO ABRIR LA PUERTA Y TAPAS DE LA CALDERA PORQUE EXISTE RIESGO DE SUFRIR QUEMADURAS. MIENTRAS SE ESTÁ ENCENDIENDO LA CALDERA ESTÁ PROHIBIDO ABRIR LA PUERTA DE LA MISMA (RIESGO DE EXPLOSIÓN) ESTÁ PROHIBIDO EN TODO CASO USAR ACCELERADORES DE COMBUSTIÓN Y PRODUCTOS INFLAMABLES PARA ENCENDER LA CALDERA. ESTÁ PROHIBIDO ALMACENAR ELEMENTOS INFLAMABLES EN ENTORNO DE LA CALDERA Y DEL QUEMADOR.

Para garantizar correcta explotación de la caldera hay que mantener la temperatura mínima (45°C) en el retorno a caldera - en otro caso puede llegar a una peligrosa condensación de vapor de los productos de combustión. Es posible que una leve condensación aparezca durante puesta en marcha de la caldera (calentamiento). Tras terminarse la temporada de calefacción hay que limpiar cuidadosamente la caldera y el conducto de humo. Hay que mantener la cámara de calderas seca y limpia.

11. Liquidación de caldera tras vencerse su vida útil

Como la mayoría de los elementos de la caldera está hecha de acero, se puede llevarla al centro de reciclaje. Los demás elementos hay que reciclar de acuerdo con la normativa vigente.

12. Manual abreviado de reglas contra incendios y reglas de salud e higiene de trabajo

1. Antes de poner la caldera en marcha es imprescindible leer la guía de uso.
2. Está prohibido utilizar disolventes, gasolina, etc. para encender el combustible.
3. Mientras la caldera trabaja conectada a la corriente eléctrica está prohibido abrir aparatos eléctricos porque existe riesgo de sufrir choque eléctrico.
4. Hay que instalar equipos contra incendios en espacios donde se almacena combustible y la caldera.
5. Hay que proteger este espacio ante acceso de personas no autorizadas.
6. Sólo personas autorizadas y formadas deben manejar dispositivos del sistema de calefacción.
7. Hay que comprobar periódicamente el estado de la instalación eléctrica y de chimenea.
8. Está prohibido bloquear el acceso de aire a rejillas de ventilación.
9. Controlar periódicamente la calidad de funcionamiento del quemador de la caldera mirando la calidad de productos de combustión y si resulta necesario realizar regulación del quemador y hacer el análisis de productos de combustión.
10. Para realizar cualquier obra de mantenimiento hay que desconectar el sistema de la corriente eléctrica (interruptor principal).
11. Mantener el entorno limpio y ordenado.
12. Todo arreglo debe de estar realizado por un empleado formado y autorizado o por el servicio autorizado.
13. Usar exclusivamente extintores de dióxido de carbono o de polvo seco.

13. Recomendaciones finales para el instalador SERVICIO

- Hay que conectar la caldera al sistema de fontanería por medio de válvula mezcladora con bomba de circulación de caldera que garantiza la temperatura de agua de retorno a nivel de mínimo 45°C.
- Antes de conectar la caldera al sistema de chimenea hay que obtener una opinión positiva de profesional de la oficina de desaholladores.
- Recipiente compensatorio debe de estar unido con la caldera por medio de conducto de alimentación sin válvulas de bloqueo por medio.

Tipo de avería	Causa probable de la avería	Causa posible / arreglo recomendado
Alimentador de tornillo no gira a pesar de que el dispositivo señala que está encendido	<ul style="list-style-type: none"> • falta de alimentación de motorreductor • conexión incorrecta de cables de alimentación • bloqueo de alimentador • avería de motorreductor • avería de la unidad de control 	<ul style="list-style-type: none"> • comprobar que los enchufes y la unidad del controlador están conectados correctamente • comprobar que motorreductor está conectado correctamente con el eje del tornillo • comprobar que el conducto del alimentador no está bloqueado y que el tornillo gira libremente en el conducto del alimentador
No hay flujo de aire a pesar de que el dispositivo señala que el ventilador está encendido	<ul style="list-style-type: none"> • falta de alimentación de ventilador • avería del ventilador • avería de la unidad de control 	<ul style="list-style-type: none"> • comprobar que los enchufes y cables del ventilador (junto con bloques de conexión) están conectados correctamente • reemplazar el ventilador • reemplazar la unidad de control
Encendido automático de combustible no funciona	<ul style="list-style-type: none"> • conexión incorrecta del calentador • orificio de escape de aire caliente del calentador está bloqueado • calentador dañado • sensor de llama dañado / sucio • orificio de sensor de llama en la parte trasera de la parrilla está sucio 	<ul style="list-style-type: none"> • comprobar que los enchufes y cables del calentador (junto con bloques de conexión) están conectados correctamente • desbloquear el orificio del encendedor • combustible muy mojado • reemplazo de calentador • reemplazo o limpieza del sensor de llama • limpieza/desbloqueo del orificio del sensor de llama
Durante combustión en la cámara de la caldera hay mucho humo oscuro. Al cenicero cae mucho combustible que no ha sido quemado.	<ul style="list-style-type: none"> • cantidad de aire mal ajustada • tiempo de alimentación y paro para potencias determinadas está mal ajustado 	<ul style="list-style-type: none"> • reducir la cantidad de aire, comprobar tiempos de alimentación y paro (puede que la potencia del quemador es demasiado alta)
Durante combustión en la cámara de caldera hay muchas partes de combustible flotantes. Al cenicero cae mucho combustible que no ha sido quemado.	<ul style="list-style-type: none"> • cantidad de aire mal ajustada • tiempo de alimentación y paro para potencias determinadas está mal ajustado 	<ul style="list-style-type: none"> • reducir la cantidad de aire, comprobar tiempos de alimentación y paro (puede que la potencia del quemador es demasiado alta)
Temperatura de caldera no llega al nivel ajustado	<ul style="list-style-type: none"> • caldera mal seleccionada para el tipo de edificio • avería de sensores • sensor de temperatura de agua de retorno a la caldera está en lugar incorrecto • baja potencia de caldera ajustada 	<ul style="list-style-type: none"> • comprobar que la caldera está bien seleccionada • control de sensores • comprobar la ubicación del sensor de retorno (debe ser en el mismo lugar que la circulación de agua) • verificar tiempos de alimentación y paro del quemador
Humo sale de la caldera	<ul style="list-style-type: none"> • conducto de chimenea está bloqueado • conducto de extensión de caldera está bloqueado • conductos de intercambiador están bloqueados 	<ul style="list-style-type: none"> • desbloquear conductos

